



124473

124473

M O D E L O  
D E  
U T I L I D A D

a favor de don Francisco Ricós Roca, de nacionalidad española, residente en Moncada (Valencia), calle San Roque, --  
número 73

p o r

TACO EXPANSIBLE

=



124473

## MEMORIA DESCRIPTIVA

Se refiere este Modelo de Utilidad a un nuevo tipo de taco expansible, que ofrece, sobre todos los hasta ahora conocidos, la ventaja de su irretrocedibilidad, con una sencilla fórmula de dilatación, que en su acción no resta consistencia alguna a su estructura.

Los tacos clásicos, primitivamente utilizados, lo fueron de madera inicialmente, si bien en etapas posteriores se pasó a otros materiales, mas siempre con la idea central de lograr una sujeción de la clavazón, por la dilatación que ésta produjera al introducirse en el taco.

Ocurría que la madera, aun la mas blanda, preferentemente utilizada para este fin, perdía humedad con el transcurso del tiempo, llegando a contraerse de modo que salía --



15 del propio orificio con mayor facilidad que habia entrado, -  
haciendo inoperante su colocación, con el transcurso del ---  
tiempo, mayor o menor, segun las condiciones de humedad de -  
la propia pared y del medio ambiente.

20 Como la experiencia aconsejó la colocación de ta-  
cos de sección trapezoidal en la propia obra de la pared, se  
logró un mejor resultado, que ha sido desbordado por la apa-  
rición de los plásticos, con los que se ha recurrido última-  
mente a diversas fórmulas que mas o menos eficazmente a desa-  
rrollar el mismo principio.

25 Algunos tacos de los existentes en el mercado, tie-  
nen una porción seccionada en espiral, de suerte que al pene-  
trar la rosca del tornillo producen un ensanchamiento. Mas -  
ello presupone un espacio en paredes huecas, y un hilo de --  
rosca, lo que traducido en una realidad práctica, significa  
que cuando no se den ambos supuestos conjuntamente, tal sis-  
30 tema de dilatación no puede operar.

Otros, sin precisar detalles, tienen abertura lon-  
gitudinal de manera que el mayor ensanchamiento se produce -  
en el extremo del taco que queda en el interior de la pared,  
siendo localizada su fuerza de expansión, precisamente en di-  
35 cho extremo, lo que ciertamente constituye una limitación al  
fin pretendido.

La dilatación que opere sobre la parte central lon-  
gitudinal del taco, hará que éste sea aplicable a toda clase  
de paredes, tanto macizas como huecas, pues se ha de contar  
40 con un grosor mínimo que en el peor de los supuestos, dá el  
ladrillo y su capa de enlucido, de manera que la zona de ma-  
yor dilatación nunca queda exclusivamente en la parte hueca,  
si bien en ésta actuará la dilatación operada, evitando su -  
retrocesión.



45                   Con estos principios y consideraciones, el solici-  
tante de este Modelo de Utilidad ha creado un taco expansi-  
ble, de características nuevas y hasta ahora totalmente in-  
sospechadas, que hace sumamente util su aplicación a toda --  
clase de paredes, de cualquier materia y estructura. Por ---  
50                   ello, y como se verá por las líneas que van a seguir, el pre-  
sente Modelo de Utilidad se hace acreedor a los beneficios -  
de protección y explotación exclusivos que conceden los co-  
rrespondientes artículos del vigente Estatuto de la Propie--  
dad Industrial de 26 de Julio de 1929, publicado por Real Or-  
55                   den de 30 de Abril de 1930, y modificado por Decreto de 26 -  
de Diciembre de 1947.

                  Para hacer más clara e inteligible la explicación  
que va a seguir, se acompaña a esta memoria, formando parte  
de la misma, una hoja de dibujos, en la que en diferentes fi-  
60                   guras se representa un ejemplo de realización del taco cuya  
protección se solicita.

                  La figura A) ofrece una vista exterior del taco --  
(1), cuya cabeza estará convenientemente rematada por una --  
aleta (2), y tiene en su cuerpo central un número de estriás  
65                   circulares (3), preferente en número de tres, aunque suscep-  
tibles de su aumento o reducción. Interiormente, tiene una -  
abertura (4) que atraviesa su eje central longitudinal, y --  
dos cortes paralelos (5), hasta el fin de dos cortes en aspa  
(6) que atraviesan completamente su cuerpo en su sentido ---  
70                   transversal.

                  Una sección longitudinal de la figura A), se ofre-  
ce representada en la figura B), si bien ésta en un abati---  
miento lateral de aquella, razón por la cual las aspas (6) -  
aparecen confundidas en el hueco central (4).

75                   La figura D) ofrece la vista del taco, seccionado



en parte. Y en el puede apreciarse en su interior y exterior, los propios detalles de su estructura señalados en la figura A) que detalladamente se han descrito.

80 Un ejemplo de su realización y aplicación, se ofrece en la figura E), en el que puede verse que en la pared - (7), la ligera entrada del clavo (8), ha producido tal expansión de las aspas (6) en la parte central, que ha comprimido totalmente el taco contra la pared que le circunda, di-  
85 la tando a su vez de tal modo la parte interior correspondiente a la parte hueca, que ha imposibilitado su retrocesión, - dado que así, sensiblemente, el taco ha aumentado su dimensión.

Expresadas las características estructurales y --  
funcionales de este modelo de Utilidad, solo nos resta concretar en la siguiente  
90

#### N O T A

las

#### R e i v i n d i c a c i o n e s

95 1ª. Taco expansible, caracterizado por estar constituido por un cuerpo tubular con una aleta en su cabecera, ligeramente tronco-cónico, hacia cuya parte central se hallan situadas tres estrias en circunferencia. En su eje longitudinal tiene un orificio que lo atraviesa completamente, y además, un doble corte paralelo al eje, hasta el fin de -  
100 dos cortes en aspa que atraviesan completamente el cuerpo en su sentido transversal.

#### 2ª. TACO EXPANSIBLE.

105 Tal y como aparece representado, descrito y reivindicado en la presente memoria descriptiva, que consta de seis hojas de texto, mecanografiadas por una sola cara, y -



una hoja de dibujos.

Madrid, a de Septiembre de mil novecientos -  
sesenta y seis.

*[Handwritten signature]*

# MODELO DE UTILIDAD

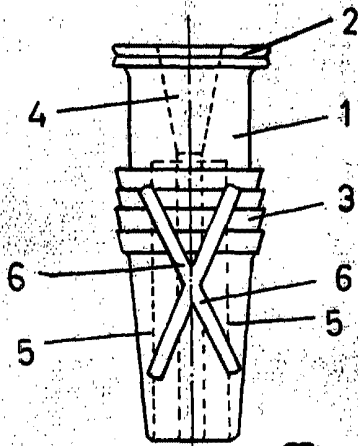


Fig. A

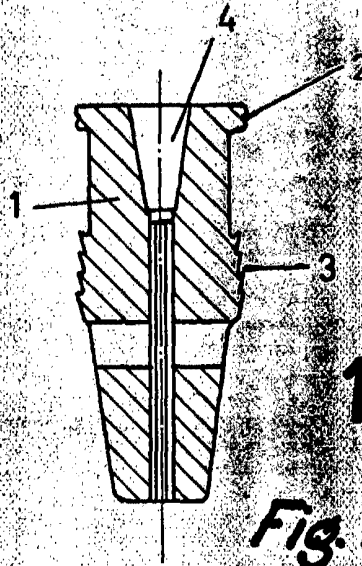


Fig. B

124473

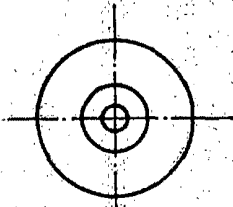


Fig. C

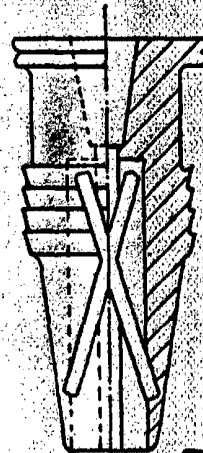


Fig. D

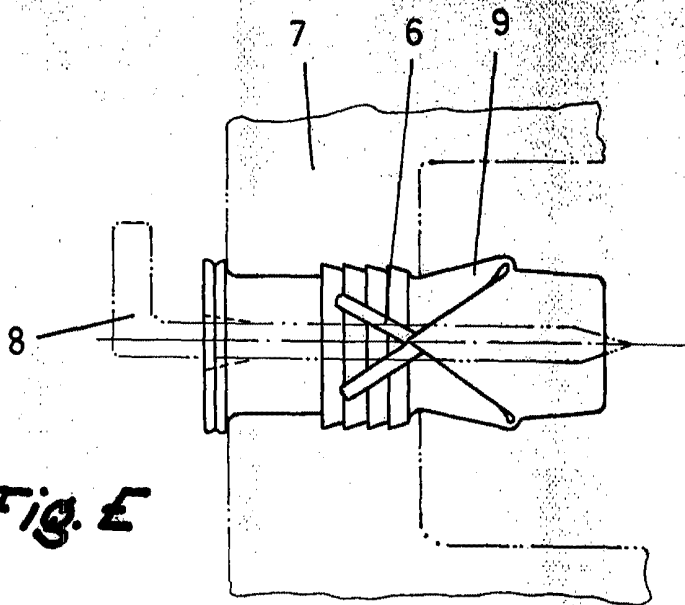


Fig. E

ESCALA VARIABLE

MADRID

SEPTIEMBRE 1966