

124



124469

MODELO DE UTILIDAD

que por 20 años, para España y sus Posesiones, se solicita a favor de DON SERAFIN ALVAREZ CANO, DON FRANCISCO AVILA ALVAREZ y DON RAFAEL GOMEZ HERNANDEZ, de nacionalidad española, residentes en SEVILLA (ESPAÑA), por: "BROCHE DE CIERRE A PRESION APLICABLE A LOS APARATOS DE ILUMINACION".-

Memoria descriptiva

El presente modelo de utilidad se caracteriza por constituir un broche de cierre a presión de gran utilidad y ventaja, pues por la ingeniosa y original forma en que está concebido y desarrollado en su construcción, disposición y montaje, se consigue obtener un broche de cierre a presión que aplicado a los aparatos de iluminación, los hacen facilmente practicables en su montaje, ofreciendo además en su utilización, grandes e interesantes ventajas - bajo el punto de vista de instalación de los dichos aparatos de iluminación, entre las que se cuentan como una de las principales, la de que son facilmente practicables en su montaje sin manipulación especial alguna, incluso en los aparatos de grandes tamaños que --



pueden ser manipulados en su colocación por una sola persona sin necesidad de ayuda.

15 Este broche de cierre a presión se caracteriza por estar constituido por dos partes, una que constituye la pieza macho, y la otra que constituye la parte hembra que en su conjunto general acoplan entre sí a presión.

20 La parte macho va formada por un trozo de pletina (1 figs 1-2-3) plegada en figura de doble escuadra, cuya patilla superior (2 figs. 2-3) se fijará a la tapa base (3 figs. 1-2-4) por su interior, llevando en la otra patilla inferior (4 figs. 2-3) fijado el perno macho (5 figs. 1-2-3) de figura curvada que acoplará a presión en la parte hembra.

25 Esta parte hembra va formada por un trozo de pletina -- (6 figs. 1-2-3) plegado en forma de U con el ramal delantero (7 fig 3) muy corto plegado en forma de pequeña escuadra, y el ramal trasero (8 figs. 2-3) bastante mas largo, siendo por éste por el que se fijará al lateral (9 figs. 1-2) del marco (10 figs. 1-2) del -- aparato de iluminación, cuyo trozo de pletina lleva practicado por su parte superior un taladro central y sobre él montada y fija una 30 pequeña caja (11 figs. 1-2-3) de forma plana en el sentido de su altura, ovalada en el sentido de su longitud y abierta por ambos extremos, en cuyo interior lleva alojado un muelle de presión (12 figs. 1-3) en forma especial de horquilla fijado por un extremo -- por el rojal (13 figs. 1-2-3), y por el otro, por las patillas (14 35 figs. 1-3) dobladas hacia fuera, quedando la parte central (15 figs 1-3) del muelle al descubierto mediante un taladro (16 figs. 1-3) que lleva practicado la caja pequeña ovalada (11 figs. 1-2-3), y en cuya parte central se alojará a presión el perno macho (5 figs. 40 1-2-3) al cerrar la tapa, quedando así aprisionada en la parte hembra.

Como complemento al broche de cierre a presión, lleva montadas y fijas por la parte superior del lateral (17 figs. 1-2-4) -

opuesto al lateral (9 figs. 1-2) donde va fijada la parte hembra
45 del broche , unas pequeñas piezas (18 figs. 1-2-4) en forma de es-
cuadras distanciadas convenientemente entre sí, en las que entrará
acoplada en su cierre la tapa base (3 figs. 1-2-4) mediante unas -
ranuras (19 figs. 1-2-4) practicadas a distancias conveniente so-
bre la pestaña (20 figs. 1-2-4) que lleva dispuesta dicha tapa base -
50 a todo su alrededor doblada hacia dentro en forma de escuadra lle-
vando además la tapa base practicados una serie de taladros, uno
central (21 figs. 1-2) de mayor diámetro para la entrada de cables,
y otros (22 figs. 1-2) de diámetro pequeño para el montaje de reac-
tancias, portalámparas y demás accesorios, así como la fijación de
55 dicha placa base y con ella del aparato en el lugar de su coloca-
ción.

Tanto el marco (10 figs. 1-2) como la tapa base (3 figs.
1-2-4) serán de forma circular, cuadrada o poligonal cualquiera, cu-
yo marco (10 figs. 1-2) llevará dispuesta por su parte inferior e
60 interiormente una pestaña (23 figs. 1-2) vuelta hacia dentro en for-
ma de escuadra que le servirá de soporte a la pantalla difusora --
(24 figs. 1-2) que irá superpuesta sobre dicha pestaña, llevando
también dicho marco (10 figs. 1-2) practicadas por sus laterales,
una serie de ranuras alargadas (25 fig. 2) para la ventilación in-
65 terior del aparato.

Todo según se detalla en el dibujo adjunto que a título
de ejemplo acompaña a la presente memoria descriptiva en el que -
representa:

La fig. 1.-El aparato de iluminación practicable, visto
70 en planta con partes seccionadas para mejor ver el interior con el
montaje del broche de cierre a presión y piezas de enganche.

La fig. 2.-Dicho aparato de iluminación practicable, vis-
to en alzado y en sección transversal, para mejor ver toda la dis-
posición y montaje interior del broche de cierre y piezas de engan-
75 che.

La fig. 3.-Un detalle a mayor escala del broche de cierre a presión en alzado y en perspectiva, y

La fig. 4.-Un detalle en alzado y en perspectiva a mayor escala de las ranuras de enganches practicadas en la tapa y piezas escuadras que enganchan en las mismas.

Descrita suficientemente la naturaleza y alcance de la presente invención, se hace constar que en la misma, podrán ser variables los materiales, dimensiones y en general aquellos otros de los accesorios o secundarios que no alteren, cambien ni modifiquen la esencialidad propuesta.

Los términos en que queda redactada esta memoria son ciertos y fiel reflejo del objeto descrito, debiéndose tomar en un sentido mas amplio y nunca en forma limitativa.

REIVINDICACIONES

Se reivindica como de la propia y nueva invención, la propiedad y explotación exclusiva de:

1ª.-Broche de cierre a presión aplicable a los aparatos de iluminación, caracterizado por estar constituido por dos partes, una que es la parte macho y la otra la parte hembra, estando la parte macho formada por un trozo de pletina plegada en figura de doble escuadra, cuya patilla superior se fijará a la tapa base por su interior, llevando en la otra patilla inferior fijado el perno macho de figura curvada que acoplará a presión en la hembra.

2ª.-Broche de cierre a presión aplicable a los aparatos de iluminación, según reivindicación 1ª, caracterizado por llevar la parte hembra formada por un trozo de pletina plegado en forma de U, con el ramal delantero muy corto doblado en forma de escuadra, y el ramal trasero mas largo, siendo por éste por el que se fijará al lateral del marco del aparato de iluminación, cuyo trozo de pletina llevará practicado por su parte superior un taladro central y sobre él montada y fija una pequeña caja de forma plana en el sentido de su altura, ovalada en el sentido de su longitud y abierta por ambos extremos.

110 3ª.-Broche de cierre a presión aplicables a los aparatos de iluminación, según las reivindicaciones 1ª y 2ª, caracterizado por llevar la pequeña caja alojado en su interior un muelle de presión en forma especial de horquilla, fijado por un extremo por el ojal de dicha horquilla y por el otro por las patillas dobladas hacia fuera, quedando la parte central del muelle al descubierto, mediante
115 un taladro que lleva practicado la pequeña caja y en cuya parte central se alojará a presión el perno macho al cerrar la tapa, quedando así aprisionado.

120 4ª.-Broche de cierre a presión aplicable a los aparatos de iluminación, según las reivindicaciones 1ª a 3ª, caracterizado por llevar como complemento al broche de cierre, montadas y fijas por la parte superior del lateral opuesto al que va fijada la parte hembra del broche, unas pequeñas piezas en forma de escuadras distanciadas convenientemente entre sí, en las que entrará acoplada en su cierre la tapa base mediante unas ranuras practicadas e distancias
125 convenientes sobre la pestaña que lleva dispuesta dicha tapa base a todo su alrededor doblada hacia dentro en forma de escuadra.

5ª.-"BROCHE DE CIERRE A PRESION APLICABLE A LOS APARATOS DE ILUMINACION".-

Consta la presente memoria descriptiva de cinco hojas numeradas y mecanografiadas por una sóla cara a las que se acompañan un plano para su mejor comprensión.

MADRID, 22 DE SEPTIEMBRE DE 1.966.-

RODOLFO DE LA TORRE ROSILLO
P. E.

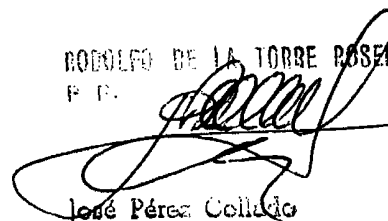

José Pérez Collado

Figura 1.

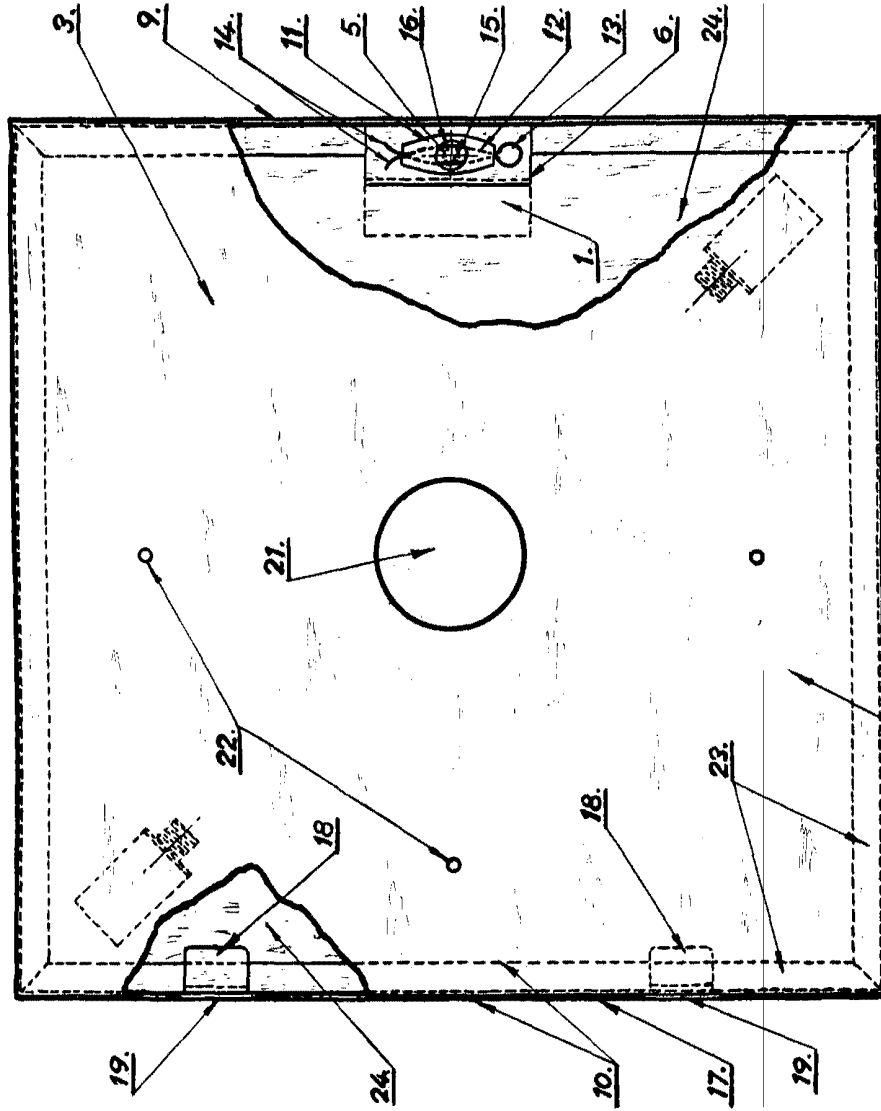
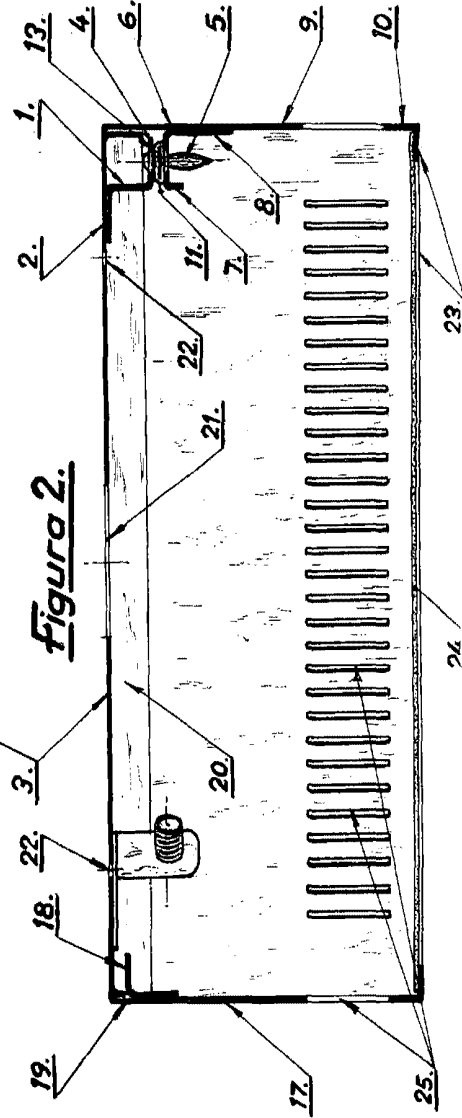


Figura 2.



124469

Figura 3.

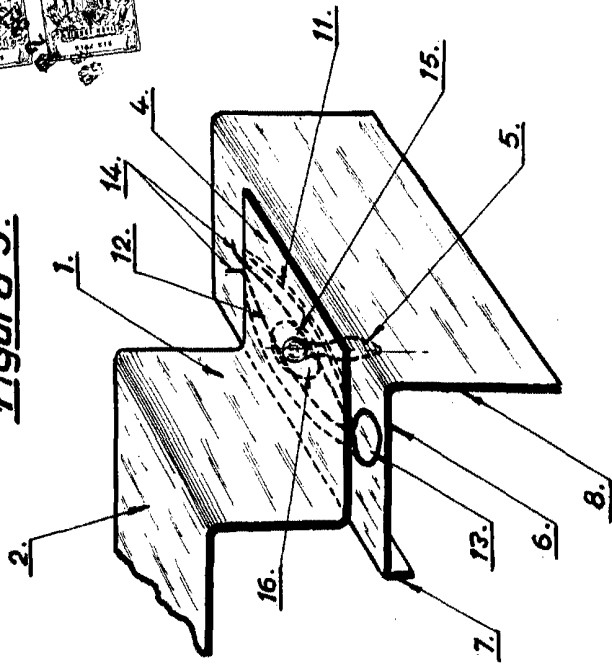
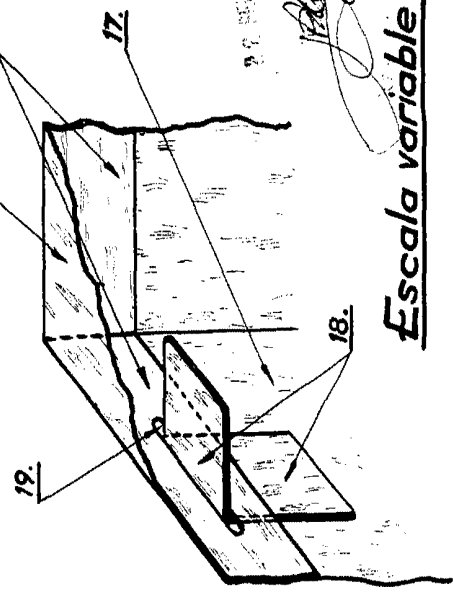


Figura 4.



Escala variable

Handwritten signature