

- 6 SEP.



124450

M O D E L O
D E
U T I L I D A D

a favor de Don Jaime CONANGLA ORCMÍ, de nacionalidad espa
ñola, residente en Barcelona, calle Manresa, 4, por "ZOCA
LO".

- . -

MEMORIA DESCRIPTIVA

La presente invención se refiere a un zócalo particularizado por el hecho de ser de práctico montaje, mediante el acoplamiento de piezas complementarias que son de fácil recambio cuando una de ellas resulta deteriorada por el uso, siendo, no obstante, de fabricación sencilla y económica.

5.

El zócalo aludido se caracteriza por el hecho de estar formado por una pluralidad de perfiles de sección en "C", los cuales se fijan en el paramento por su parte cerrada, mientras que sus ramas libres, que quedan

10.

124450

6 SEP. 1966



orientadas hacia el exterior, se hallan en disposición de recibir por adaptación elástica los bordes de unos perfiles complementarios que cierran el interior, formando un zócalo hueco, receptor de instalaciones de servicio.

5.

Complementan el conjunto de una pluralidad de piezas laminares, de la misma sección que los perfiles de cubierta anteriormente descritos de las que unas sirven para adoptar la función de tapajuntas, otras que para el efecto son debidamente anguladas son, susceptibles de ajustarse en las esquinas y rincones de la habitación, y, finalmente, existen otras que a modo de cazoletas se ajustan en los extremos del perfil montado para cubrir sus aberturas laterales.

10.

15.

Los dibujos adjuntos muestran tan sólo a título de ejemplo, no limitativo del alcance de la presente invención, un caso práctico de realización de un zócalo según las características descritas.

20.

En dichos dibujos: La figura 1 muestra una vista en perspectiva de un despiece de los elementos que forman el zócalo; la figura 2 es una sección longitudinal de dos perfiles acoplados, vistos en alzado lateral; la figura 3 es una vista en planta de la zona en la que se dispone una pieza tapajuntas; y la figura 4 es una vista en perspectiva de un caso práctico de aplicación del zócalo objeto de la invención.

25.

Según la representación de los dibujos y en una realización preferida del objeto de la invención, el zócalo

124450

- 6 SEP. 1968



- lo que se describe está constituido por los perfiles -1- de sección en "C", los cuales son yuxtaponibles al paramento de la habitación por su parte cerrada -2-, en la que se forman los orificios -3- permisivos de la recepción de los tornillos -4-. Estos perfiles podrán ser suministrados de origen con una longitud determinada y en los casos que se precise podrán ser cortados con toda facilidad por estar obtenidos mediante la extrusión de una resina plástica convencional.
- 5.
10. Las ramas libres -5- de los descritos perfiles -1- se hallan orientados hacia el exterior y en disposición de recibir el acoplamiento elástico de unos perfiles -6- complementarios y que los cubren. Estos perfiles -6- presentan una sección en "L", siendo su borde superior -7- sensiblemente arqueado para formalizar un remate superior con fines ornamentales, prolongándose inferiormente mediante la aleta -8- yuxtaponible al paramento.
- 15.
20. Complementan el zócalo una pluralidad de piezas que asumen distintas funciones de acabado del mismo una vez complementados los perfiles principales que se han descrito anteriormente.
25. La pieza -9-, de igual sección que los perfiles -6-, adopta la función de tapajuntas puesto que es colocada, bajo las mismas normas que aquellos, en las zonas de conjunción de los extremos de perfiles complementarios en extensión hasta formar la longitud deseada del zócalo.
- Otras piezas son las referenciadas con -10-, las cuales, mediante la oportuna angulación, se consti-

124450

6 SEP. 1966



tuyen en rinconeras y esquineras, con el fin de cubrir las juntas de estas zonas.

5. Y, finalmente, existen las piezas -11-, las cuales a modo de cubetas son acoplables en los extremos de los perfiles finales que forman el zócalo, de modo que cubren los laterales abiertos de los mismos.

10. Los perfiles -6- anteriormente descritos, pueden estar provisto de líneas debilitadas para la formación de aberturas dispuestas con el fin de recibir el acoplamiento de bases de enchufes, las cuales podrán adoptar una estructuración apta para formalizar dicho acoplamiento.

15. Serán independientes del objeto de la presente invención, los materiales empleados en los distintos elementos constitutivos del zócalo, así como las formas y dimensiones, tanto absolutas como relativas, de los mismos y, en consecuencia, todo cuanto no afecte a su esencialidad.

- . -

N O T A

20. Se reivindica como objeto del presente modelo de utilidad:

1. Zócalo, que se caracteriza por el hecho de estar formado por una pluralidad de perfiles de sección en "C", los cuales se fijan en el paramento por su parte

- 6 SEP. 1966



124450

cerrada, mientras que sus ramas libres quedan orientadas hacia el exterior y en disposición de recibir por adaptación elástica los bordes de unos perfiles complementarios que los cubren formando un zócalo hueco, receptor de instalaciones de servicio.

5.

2. Zócalo, según la reivindicación 1, que se caracteriza por el hecho de disponer de unas piezas con la misma sección que los perfiles de cubierta, los cuales actúan de tapajuntas al acoplarse en las zonas de unión de los perfiles que forman el zócalo.

10.

3. Zócalo, según la reivindicación 1, que se caracteriza por el hecho de disponer de unas piezas anguladas las cuales se constituyen en rinconeras y esquineras del zócalo.

15.

4. Zócalo, según la reivindicación 1, que se caracteriza por el hecho de disponer de unas piezas a modo de cazoleta que se ajustan a los extremos de los perfiles montados para cubrir sus aberturas laterales.

5. Zócalo.

20.

La presente memoria consta de cinco hojas foliadas escritas a máquina por una sola cara.

Barcelona, 6 de Septiembre de 1966

JAIMÉ CONANGLA OROMÍ

p.a.

- 6 SEP. 1966



124450

Fig. 1

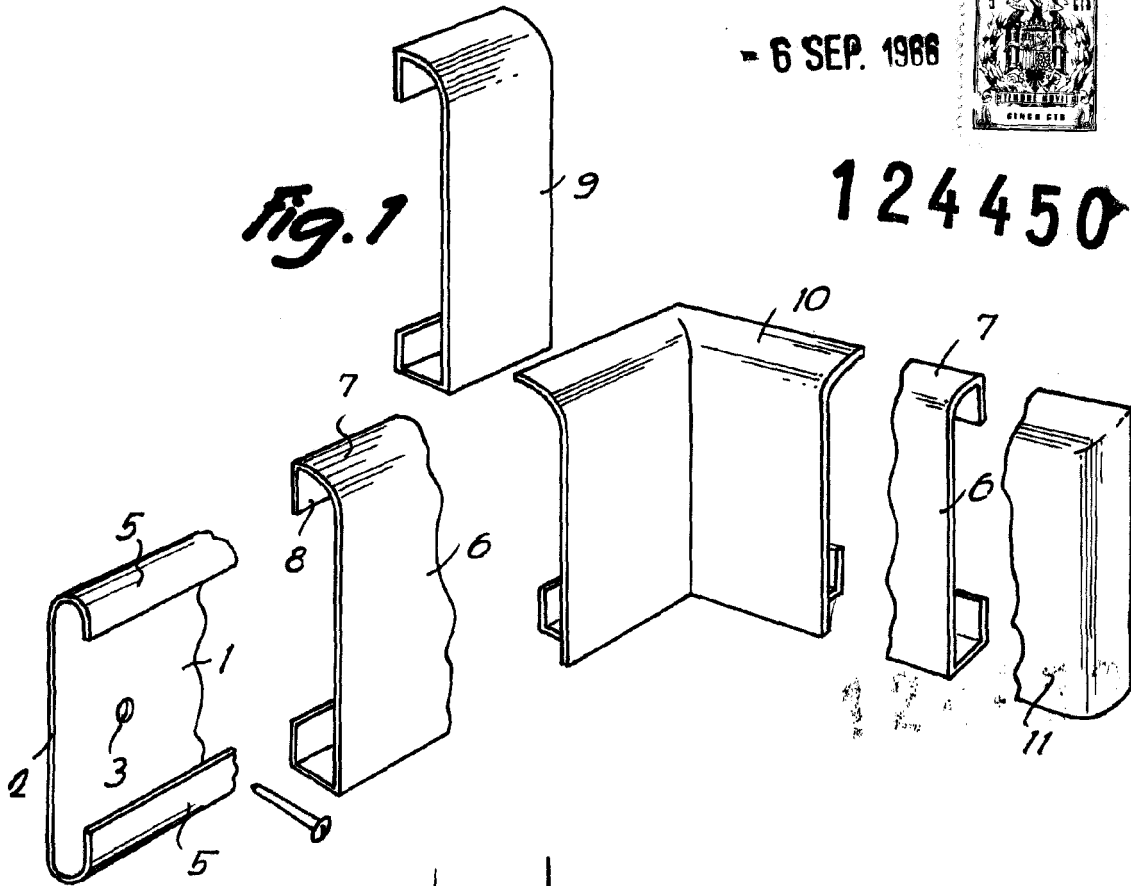
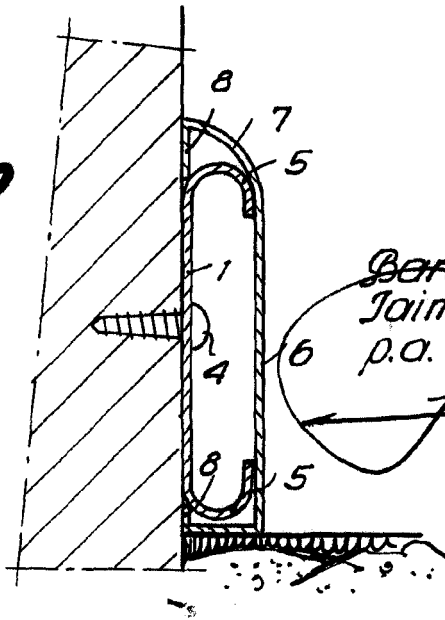


Fig. 2



Barcelona, - 6 SEP. 1966
Jaime Conangla Oromi
p.a.

[Handwritten signature]

14116

6 SEP. 1966



Fig. 3

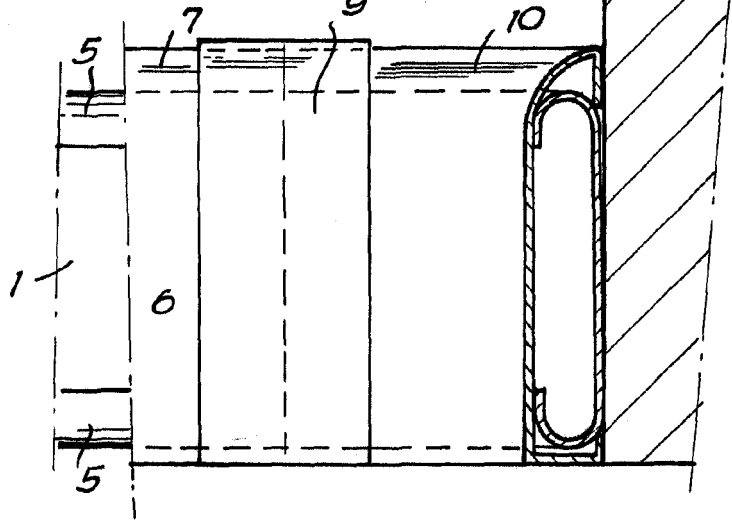
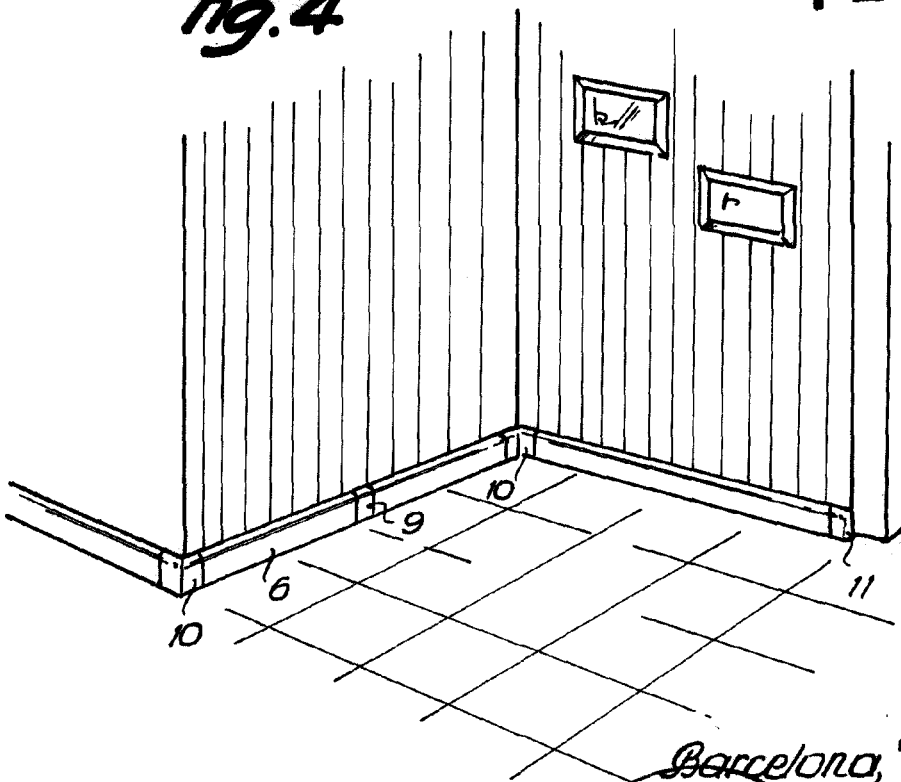


Fig. 4

124450



4116

Barcelona, - 6 SEP. 1966
Jaime Conangla Oromi
p.a.