



MODELO UTILIDAD
=====

124444

M E M O R I A D E S C R I P T I V A

S o b r e :

"DISPOSITIVO PERFECCIONADO PARA ELIMINACION DE INSECTOS".

Solicitantes: D. FERNANDO CASTILLO ORTIZ, DON GONZALO
FILLELA GIRON y DON RAMON SOMOANO FALCON,
todos de nacionalidad española, domicilia-
dos en Madrid, Dr. Esquerdo, 60.



La presente descripción se refiere como su enunciado indica a un dispositivo para eliminación de insectos que efectúa la recogida de los mismos.

Existen diversos dispositivos para eliminar insectos

- 5.- siendo los más modernos los tubos fluorescentes cuya luz además de atraerlos les es nociva causándoles la muerte o paralización, sin llegar a tener efecto en algunos de ellos, presentando los inconvenientes de que al ser eliminados caen sobre las personas y objetos y teniendo que seguirse soportando a los que no han sido afectados, dado que estos dispositivos hay que situarlos en las proximidades del lugar en que nos situamos.

- 10.- Con el modelo que se preconiza, se evitan estos inconvenientes por que atrayéndolos por emisión de luz se les atrae con una corriente de aire a la que ninguno escapa y los deposita en un recipiente de donde pueden ser eliminados posteriormente.

- 15.- En esencia consta de un tubo fluorescente anular detrás del cual se hallan las aspas de un ventilador y una malla que giran a la vez de manera que al situarse el insecto en las inmediaciones de la luz es succionado por la corriente producida por las aspas chocando antes de llegar a ellas en la malla giratoria donde mueren, siendo lanzados por ellas hacia las paredes del alojamiento del conjunto, de las que por gravedad caen a un recipiente colocado en la boca de salida de un conducto dispuesto debajo de la malla.

- 20.- Para la mejor comprensión de cuanto antecede, se hace a continuación una detallada descripción del elemento descrito con referencia a los dibujos que se acompañan.

- 25.- La figura 1ª es una vista en sección del dispositivo.
- 30.- La figura 2ª es una vista frontal del mismo.



Según queda representado en los dibujos, el cuerpo que contiene el dispositivo es una pieza de material resistente conformada en tres alojamientos circulares (1-2-3) de diferente diámetro situados uno a continuación de otro, concéntricos y en sentido decreciente, sobre los cuales cubriendo toda su longitud, existe una caja (4) que forma parte del cuerpo.

5.-

En el alojamiento (1) que presenta mayor diámetro está montado un tubo fluorescente (5) toroidal y queda situado en las proximidades de su boca y en el alojamiento (3) está

10.-

montado aproximadamente en su centro un electromotor (6) fijado al alojamiento por tirantes radiales (7), cuyo eje (8) se prolonga a ambos lados llevando montado en un extremo coincidiendo con el alojamiento intermedio (2), un volante (9) sobre cuya periferia y radios, cubriendo totalmente el círculo que comprende, lleva un enrejado (10) siendo tanto el volante como

15.-

la malla de materiales que soporten sucesivos lavados, y en el extremo opuesto unas aspas (11) de manera que giran a la vez el volante (9), haciendo girar a la malla (10), y las aspas (11), creando estas últimas una corriente de aire que tiene su entrada por el alojamiento (1) y salida por el alojamiento (3), la cual está protegida por unos nervios radiales (19).

20.-

En la parte inferior del alojamiento intermedio (2) se encuentra situado, en comunicación con él, un conducto (12) rectangular dotado de una trampilla (13) que en posición de abatimiento le cierra totalmente, situándose en la salida de este conducto (12) un recipiente (14) sujeto a él por una tira elástica (15) que le rodea. La caja (4) sirve de alojamiento a los elementos necesarios para el funcionamiento del tubo fluorescente (5), y en la parte media de ella existe una anilla (16) para sujeción del conjunto, penetrando en dicha caja (4)

25.-

30.-



un cable (17) de conducción de corriente eléctrica en cuyo extremo libre está montado un tomacorriente(18).

5.- Descrita suficientemente la naturaleza y objeto del modelo así como la manera en que el mismo puede ser llevado a la práctica se hace constar que en su realización podrán ser variables las formas dimensiones y materiales y en general todo cuanto sea accesorio o secundario siempre que ello no altere, cambie o modifique la esencialidad del objeto descrito.

10.- Los términos en que queda redacta esta memoria son ciertos y fiel reflejo del objeto descrito debiéndose tomar con caracter amplio y nunca en forma limitativa.

15.- Los solicitantes se reservan el derecho de extender esta demanda a los países extranjeros, reivindicando la misma prioridad de la presente solicitud al amparo del Convenio Internacional para la protección de la Propiedad Industrial.

N O T A

20.- El Modelo de Utilidad que se solicita por veinte años, para España, de acuerdo con la vigente Legislación, deberá recaer sobre: "DISPOSITIVO PERFECCIONADO PARA ELIMINACION DE INSECTOS", según las características esenciales de las siguientes:

R E I V I N D I C A C I O N E S

25.- 1ª.- Dispositivo perfeccionado para eliminación de insectos caracterizado por comprender en un cuerpo resistente conformado en tres alojamientos tubulares de diferente diametro, situados concéntricamente uno a continuación de otro en sentido decreciente, un tubo fluorescente anular situado en el mayor de ellos y en el opuesto un electromotor sujeto por medios adecuados de manera que su eje quede situado sobre

30.-

el eje geométrico del mismo, prolongándose a ambos lados del electromotor, y llevan montado en uno de sus extremos un volante que queda situado en el alojamiento intermedio, el cual lleva fijada, ocupándole totalmente una malla resistente y en

- 5.- el otro extremo unas aspas que quedan situadas en el alojamiento del electromotor con inclinación tal, que al girar produzcan una corriente de aire que penetre por el alojamiento del tubo fluorescente, atravesando el intermedio y la malla y saliendo por el alojamiento de las aspas y electromotor, al final del
- 10.- cual existe una protección, y que dispone de un alojamiento para los elementos de funcionamiento del tubo fluorescente situado longitudinalmente sobre las paredes exteriores de los alojamientos, la cual dispone en su parte superior de medios adecuados de suspensión del conjunto.

- 15.- 2ª.- Dispositivo perfeccionado para eliminación de insectos, según reivindicación anterior, caracterizado por disponer el alojamiento intermedio de un conducto situado en su pared lateral al final del cual se situa un recipiente sujeto a él por su boca con una tira elástica, de manera que se depositen en el por gravedad los insectos que atraídos por la luz que emite el tubo fluorescente y succionados por la corriente de aire sean despedidos por la fuerza centrífuga que les transmite la malla, a las paredes de este alojamiento intermedio.

- 25 3ª.- "DISPOSITIVO PERFECCIONADO PARA ELIMINACION DE INSECTOS".

Según queda sustancialmente descrito en la presente memoria, que consta de cinco hojas escritas a máquina por

- 6 - 124444



una sola cara, acompañada de sus correspondientes dibujos.

Madrid, 21 Septiembre 1.966.

FERNANDO CASTILLO ORTIZ

GONZALO FILLOLA GIRON y

RAMON SOMOANO FALCON,

P. FRANCISCO GARCIA CABRERIZO
P. P.

Firmado: M.^a Dolores Jorquera

20 SEP. 1966

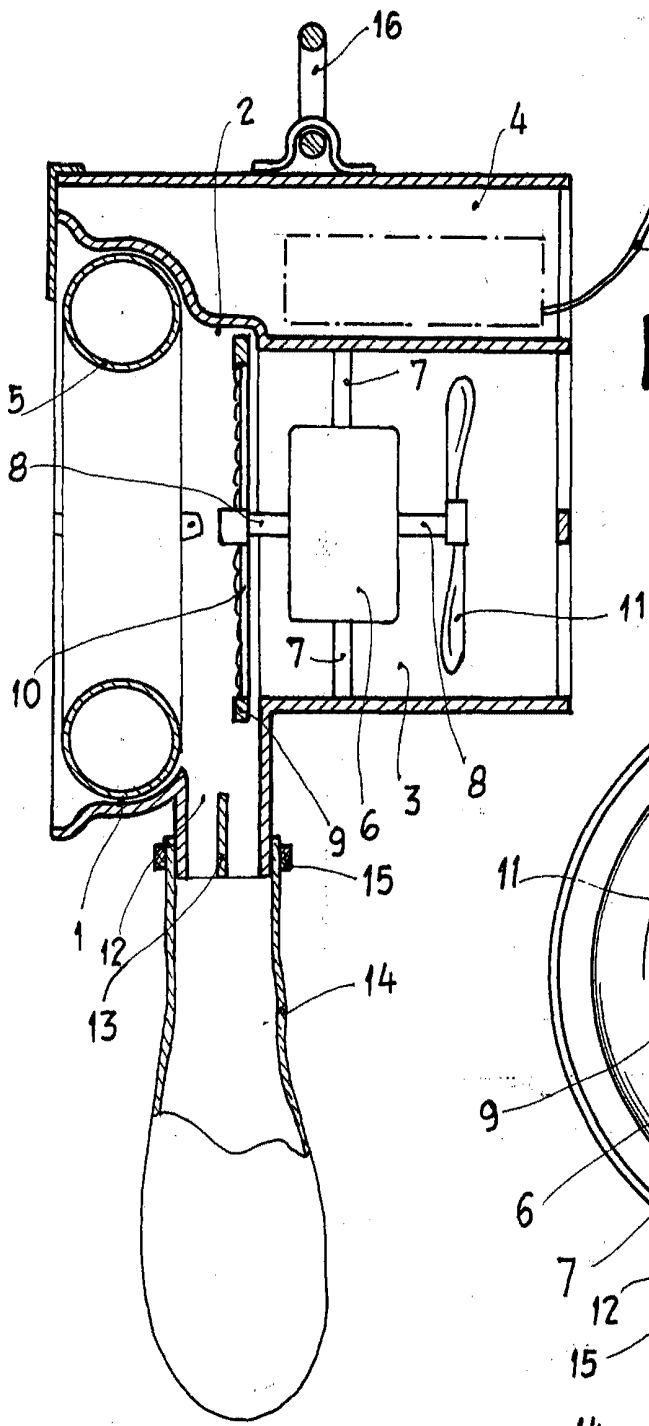


Fig. 1

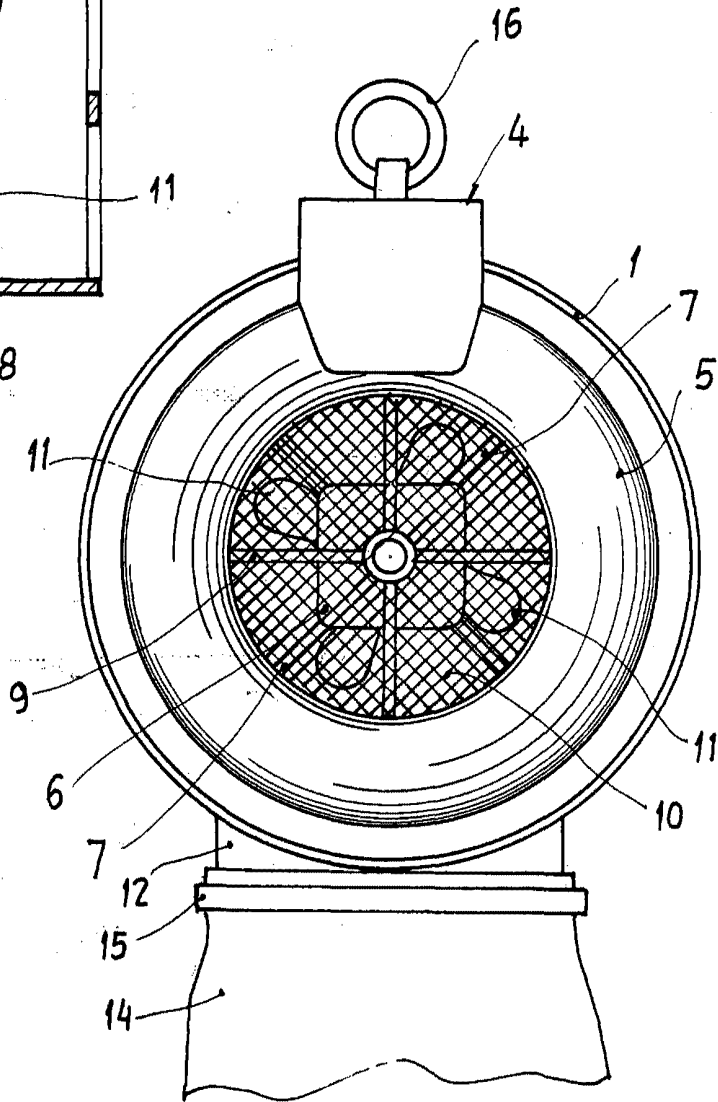


Fig. 2

MADRID, 20 SEP. 1966

FERNANDO CASTILLO ORTIZ

GONZALO FILLOLA GIRON

RAMON SOMOANO FALCON

P. A. FRANCISCO GARCIA CABRENZO
P. P.

Firmado: M.^a Dolores Jorquera

ESCALA VARIABLE