



1966

124426

M O D E L O  
D E  
U T I L I D A D

por "UNA MESA PERFECCIONADA DE ALTURA VARIABLE", a favor de D. EDUARDO ALVAREZ SALAZAR, de nacionalidad española, residente en BARCELONA, Avda. Hóspital Militar, 256.

= . =

MEMORIA DESCRIPTIVA

El presente modelo de utilidad se refiere a una mesa perfeccionada de altura variable.

En la invención se ha previsto una mesa que presenta incorporado un mecanismo a través del cual se logra el alargamiento y acortamiento de sus patas,

5.

124426



obteniéndose en las posiciones extremas de las mismas una mesa de tipo comedor, o una mesa tipo sala de estar.

5. El mecanismo antedicho queda situado bajo el tablero de la mesa, de manera totalmente invisible, y su gobierno se realiza a través de un mando manual de manivela.

10. Con el fin de facilitar la explicación, se acompaña a la presente memoria descriptiva de una lámina de dibujos en la que se ha representado un caso de realización que se cita a título de ejemplo.

En los dibujos:

15. La figura única, representa una sección diametral esquemática de una mesa provista del mecanismo de regulación de altura de las patas, en la que se aprecia una mesa -1-, del tipo que comprende dos patas alineadas -2-, en el eje longitudinal de la mesa, cuyas patas pueden alargarse de manera simultanea mediante el accionado de un eje -3-, dividido en dos zonas -4- y -5-, roscadas respectivamente a derecha e izquierda, y en cada una de las cuales se dispone una tuerca -6- y -7-, susceptible de desplazar pero no de girar, en la que se hallan solidarios los extremos de sendas varillas -8- y -9-. Los extremos de estas varillas están roscadas a respectivos tubos flexibles -10- y -11-, alojados en una vaina a escuadra -12- y -13-, cuya rama vertical penetra axialmente en el interior de una pata móvil -14-, que presenta en su

20.

25.

124426



fondo un orificio roscado para filación de otra varilla axial -15- que por su extremo superior -16-, rosca en el terminal vertical del tubo flexible -10- -11-.

5. La pata móvil -14- desliza axialmente en el interior de la pata fija -2-. La pata -14- presenta tonos -16- de centraje, sobresaliendo su extremo inferior -17-.

10. Para el funcionamiento sincronizado de ambas patas móviles -14-, las tuercas -6- -7-, presentan medios de regulación -18- sobre los extremos roscados -19-, de las varillas -8- -9-.

15. El modelo, dentro de su esencialidad, puede ser llevado a la práctica, en otras formas de realización que difieran en detalle, de la indicada a título de ejemplo en la descripción. Podrá, pues, fabricarse en cualquier forma o tamaño, con los materiales mas adecuados, por quedar todo ello comprendido en el espíritu de las reivindicaciones.

= . =



124426

N O T A

Descrito el objeto del presente invento, se declaran como no divulgado ni practicado en España, las siguientes reivindicaciones:

5. 1. - Una mesa perfeccionada de altura variable, del tipo que comprende dos patas alineadas en el eje longitudinal de la mesa, caracterizada esencialmente por el hecho de presentar en la zona interior de su tablero y en posición no visible, un dispositivo graduador para el alargamiento sincronizado de las patas, constituido por
10. unos soportes fijos para un tornillo sin fin situado en el eje longitudinal de la mesa y dividido en dos zonas roscadas a derecha e izquierda respectivamente, y en cada una de las cuales se dispone una tuerca, susceptible de desplazarse pero no de girar, en las cuales se hallan solidarios los extremos de sendas varillas, situadas una superior y otra inferior al tornillo sin fin, definiendo estos
15. tres elementos un plano vertical, estando los extremos libres de las varillas citadas, roscadas a respectivos tubos flexibles, alojados en una vaina a escuadra, cuya rama

124426



vertical penetra axialmente en el interior de una pata móvil, la cual presenta en su fondo un orificio roscado para fijación de otra varilla axial, que por su extremo superior rosca en el terminal vertical del tubo flexible.

5.                   2. - Una mesa, según la anterior reivindicación, en la que la pata móvil, desliza axialmente en el interior en una pata envolvente, fija al tablero, comportando la pata móvil en su superficie externa, unos tetones de centraje para permitir un correcto deslizado, sobresaliendo su extremo inferior de apoyo a través del extremo inferior de la envolvente.

10.                   3. - Una mesa, según las reivindicaciones 1 y 2, en la que el tornillo sin fin, presenta uno de sus extremos acoplado a una manivela de maniobra cuyo giro en un sentido u otro determina el acercamiento o separación de las tuercas sobre el tornillo, que en uno y otro caso operan como medios empujadores o tractores de las patas móviles.

15.                   4. - Una mesa perfeccionada de altura variable.
20.                   Según se describe y reivindica en la presente memoria descriptiva que consta de seis páginas, foliadas y escritas a máquina por una sola de sus caras, acompa-

124426



ñadas de una lámina de dibujos.

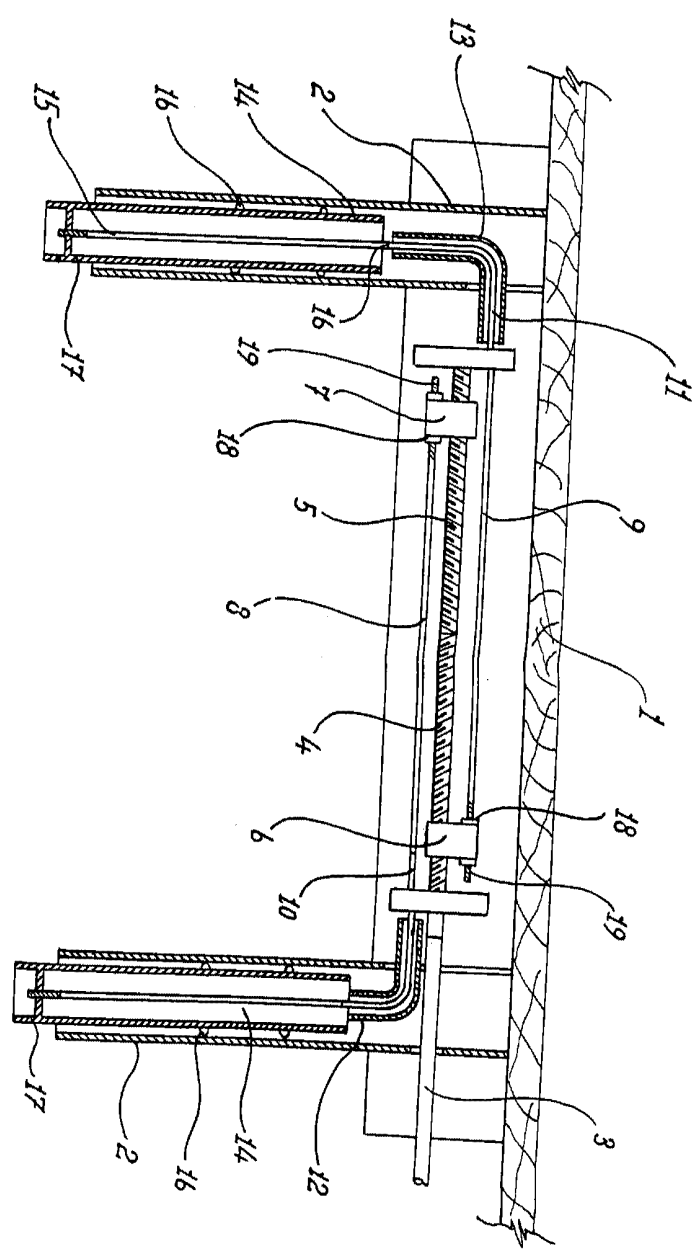
Barcelona para Madrid, a 3 de septiembre de 1966.

p. a.

MAIMI BERN  
E. B.  
*Maimi Bern*



124426



Madrid, 3 SEP. 1966  
 Pp. Jaime Isem  
 Abank