

124422



PATENTE DE INVENCIÓN

por 20 años

para distinguir "Un aparato para esterilizar agua"-----

a favor de D. Francisco SENA FERRER, de nacionalidad española, domiciliado en MANRESA (Barcelona), Carretera de Vich, número 22.

MEMORIA DESCRIPTIVA

La patente de invención a que se refiere la presente memoria descriptiva está destinada a garantizar la propiedad y la explotación exclusiva de un aparato esterilizador de agua por acción del hipoclorito, seguida de una filtración al carbón activo que retiene los restos de dicha sal desinfectante y las demás impurezas que pueda contener el líquido que se trata de esterilizar.

En el dibujo adjunto y a título de ejemplo de ejecución, se representa la de un aparato esterilizador de los comprendidos en el objeto de la patente, demostrando este dibujo una sección vertical de dicho aparato.



42442

- 2 -

Se compone este último de un recipiente exterior 1 en el que se halla adaptado un tubo 2 cuya boca de entrada está provista de una llave o grifo 2', remontándose dicho tubo 2 en el interior del recipiente 1 para empalmar por una parte con un tubo 3 de mayor diámetro, y en segundo lugar con un tubo 4 en cuya parte superior se introduce otro tubo 6 acodado y terminado en una punta o pico 7.

El tubo acodado 6 inmerge en un recipiente 5 que preferiblemente se construye de cristal y que se utiliza para contener una disolución de hipoclorito sódico, que sirve de materia activa desinfectante; dicho tubo 6 llega hasta cerca del fondo del recipiente 5.

El tubo 3 desemboca interiormente por 3' en un espacio anular 8 que queda entre el recipiente 1 y otro recipiente 9 concéntrico con el anterior, el cual recipiente 9 contiene una provisión de carbón filtrante activo. Hacia la parte baja del aparato el espacio anular 8 está interceptado por un tabique horizontal 10 que divide dicho espacio anular en dos secciones o compartimientos, el 8 y el 8', llevando el recipiente 9 en 9' una tela metálica o plancha perforada para retener el carbón.

Por encima del tabique 10 emboca un tubo 16 que por la otra extremidad desemboca al exterior, y en 11 está aplicado al espacio anular 8' una llave que también desemboca al exterior, teniendo esta llave 11 y la 2' un macho común 11' a fin de conseguir que estén respectivamente abiertas y cerradas a la vez las dos llaves antedichas.



124422

- 3 -

En 12 se halla un tubo que llega muy arriba en el re-
40 cipiente 1 y sale al exterior desembocando en 12'. Dentro
de dicho tubo 12 se halla alojado otro 13 de menor diámetro
que desemboca por la extremidad superior en la parte alta
del recipiente 1, y por la inferior en el compartimiento
anular 8' de la parte baja del recipiente 1.

45 Un travesaño tubular 15 lleva unos orificios como 14
que permiten la penetración del aire atmosférico en el re-
cipiente 1.

El agua que ha de ser esterilizada se hace llegar por
la llave abierta 2', estando abierta también la 11 con el
50 macho común 11'. El líquido asciende por el tubo 2 y cae en
corriente por el interior del tubo 3, produciéndose una as-
piración en el tubo 4 que sufre una depresión en el aire que
contiene, la cual provoca por el pico 7 una salida de hipoclorito
esterilizador dosificado que proviene del recipien-
55 te 5 y pasa por el tubo 6, mezclándose el hipoclorito con el
agua.

El agua mezclada con el hipoclorito rebasa por el bor-
de superior del recipiente 9 y, atravesando la masa de car-
bón activo filtrante contenido en dicho recipiente 9, pasa
60 a la parte 8' esterilizada y desprovista, por acción del car-
bón, del exceso de hipoclorito y de los cuerpos extraños
que pueda llevar consigo. La salida del agua esterilizada
contenida en 8' se facilita por consecuencia de la entrada
de aire atmosférico por mediación del tubo 13, y esta salida
65 tiene lugar en la misma cantidad de la del agua que entra



124422

- 4 -

por la llave 2', ya que esta última y la 11 están abiertas a la vez por el macho común 11'.

Si el filtro de carbón funciona deficientemente por obstrucción, el agua llena entonces el espacio anular 8 y, 70 rebasando por la parte superior del tubo 12, sale por 12' dando aviso de la irregularidad.

Si se quiere desobstruir o limpiar el filtro de carbón, basta hacer penetrar agua en el aparato en marcha inversa, es decir entrando por la llave 11. Entonces el líquido 75 quido pasa al recipiente anular 8', sube por el recipiente 9 arrastrando las materias interpuestas en el carbón filtrante, rebasa por la parte superior de este recipiente 9 y, cayendo en el espacio anular 8, sale por el tubo 16 al exterior.

Dos orificios 17, 18 practicados en el tubo 3 impiden 80 que se sifonee el líquido del recipiente 5, ya que dichos orificios sirven para descebar con seguridad el efecto de sifón que pueda producirse.

Descrito el aparato que a título de ejemplo viene representado en el dibujo adjunto, como un caso de ejecución 85 del objeto de la patente de referencia, hemos de consignar que en los órganos componentes de dicho aparato pueden introducirse modificaciones accesorias que no afecten a la esencialidad de la invención.

N O T A

Por la patente de invención a que se refiere la presente 90 memoria descriptiva se REIVINDICA:



124422

- 5 -

1.- La propiedad y la explotación exclusiva de un aparato para esterilizar agua, que esencialmente se compone de dos recipientes concéntricos que dejan un espacio anular dividido en dos compartimientos, sirviendo el recipiente interior para contener una masa de carbón filtrante destinado a
95 retener el exceso de hipoclorito esterilizador que lleve el agua y que se mezcla con ella proveniente de un tubo de aspiración que inmerge en un recipiente que contiene la disolución de hipoclorito, la cual aspiración se provoca por el
100 paso del agua a un tubo de mayor diámetro que el de la llegada del líquido, disponiéndose dos llaves, una para la entrada y otra para la salida del agua, esta última embocando en el compartimiento inferior del espacio anular, y teniendo dichas dos llaves un macho común para que estén abiertas
105 a la vez y cerradas también simultáneamente.

2.- La propiedad y la explotación exclusiva, en el aparato reivindicado en el párrafo anterior, de la disposición de un tubo para dar salida al agua hacia el exterior cuando se obstruye el filtro de carbón, comunicando dicho tubo por
110 la parte superior con el recipiente externo y por la inferior con el exterior.

3.- La propiedad y la explotación exclusiva, en el aparato referido en las dos reivindicaciones que preceden, de un tubo que comunica por un extremo con el compartimiento
115 superior del espacio anular, y por el otro con el exterior para dar salida al agua de limpieza cuando, invirtiendo la entrada del agua en el aparato, se quiere proceder a dicha



124422

- 6 -

limpieza del carbón del filtro.

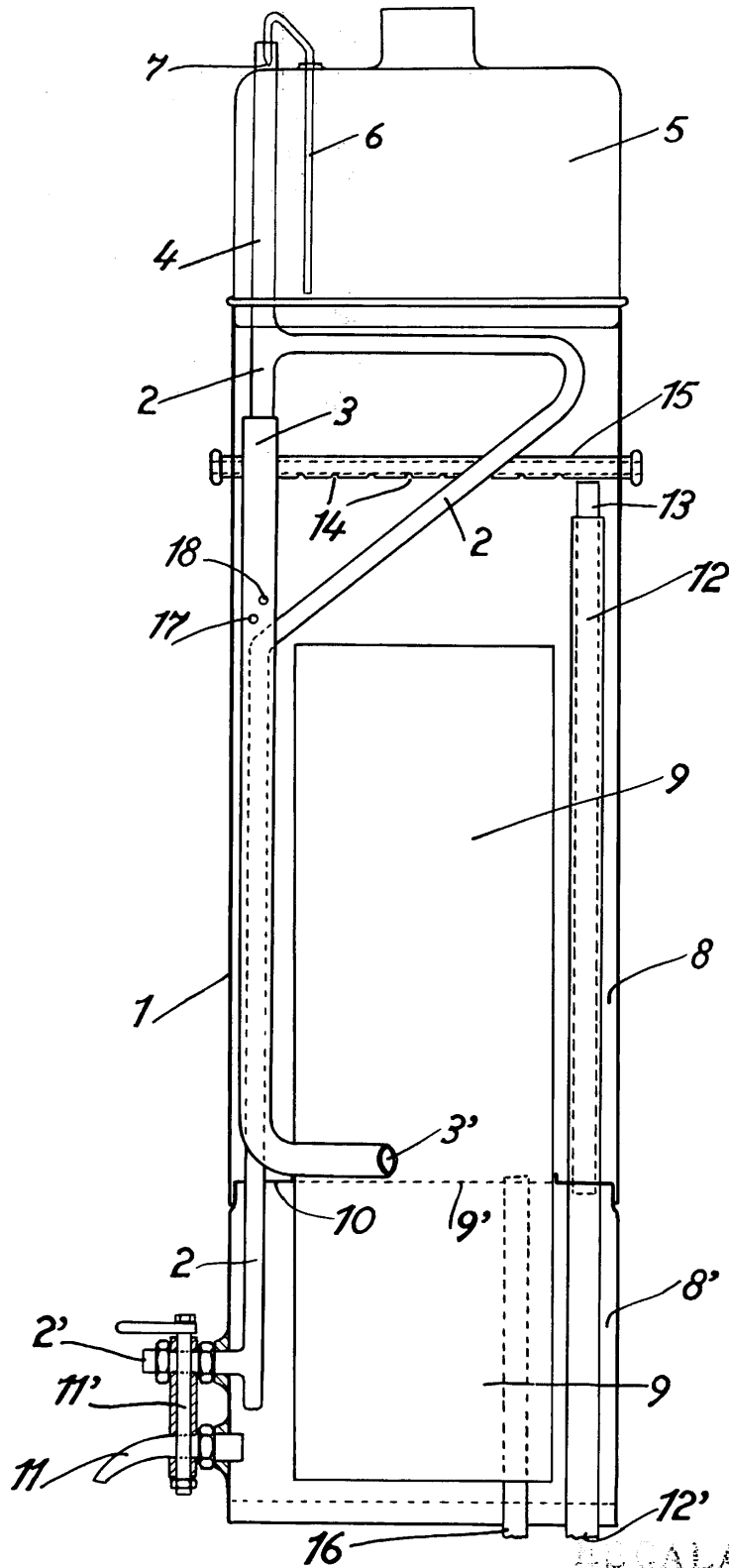
4.- La propiedad y la explotación exclusiva del objeto de la patente, sean cuales fueren las circunstancias que concurren con su esencialidad definida en las anteriores reivindicaciones, cual objeto es:

"Un aparato para esterilizar agua".

Consta la presente memoria de seis hojas foliadas, escritas por una sola cara.

Barcelona, 6 de Octubre de 1931.

P. p. de D. Francisco SEÑAL FERRER,



ESCALA VARIABLE
Barcelona 6 OCT 1951