

124421



M O D E L O            D E            U T I L I D A D

por "UN DISPOSITIVO DE FIJACION PARA AROS DE CIERRE", a favor de Don Carlos Doménech Brunet, de nacionalidad española, residente en Barcelona, calle Córcega, nº 200.- - - - -

---

M E M O R I A            D E S C R I P T I V A

El presente Modelo de Utilidad hace referencia a un dispositivo de fijación para aros de cierre, cuya aplicación inmediata y preferente concierne al aro bastidor de las mascarillas destinadas a la inmersión subacuática y usos similares.

5

La finalidad principal es la de mejorar, simplificando, la operación manual de juntar los extremos de dicho aro circular u oval, en el punto común de enganche, que como es sabido debe mantener unas determinadas circunstancias de tensión para la presión que dicho aro ejerce contra el talón de caucho de la mirilla a la que circunda; teniendo en cuenta el perfeccionamiento experimentado con la eliminación de cualquier clase de tornillo tendente a aproximar al máximo los indicados extremos del referido aro.

10

Se distingue la presente realización por la circunstancia mecánica de entrelazar los terminales de los repetidos extremos del aro, en forma que los elementos prominentes de

15



uno de los lados, penetran en las cavidades receptoras del lado oponente, bajo una simple compresión manual que finalice cuando el elemento oblicuo entrante, alcance con su propio borde a determinar el tope y contención de retroceso, que de-  
5 je estabilizada una unión, que por sí sola no tenga posibilidad de desprenderse.

En este caso se tiene, además, la atención de resolver la posibilidad, no solo de tensar el cierre, sino de adaptarse al canje de cristales, en el que estos puedan cambiar sus diámetros (dentro de límites mínimos) para lo cual la operación de engarce de los salientes en las correspondientes aberturas, es realizada por más de uno de dichos elementos de enganche, lo que equivale a una graduación de cierre a distintas dimensiones, tantas como pestañas prominentes se provean a lo largo de la zona de cruzamiento de los dos extremos del arco.  
10  
15

La característica esencial de esta nueva realización radica en la formación, en una sola de las zonas terminales, de un tramo con una depresión o disminución de volumen en todo el contorno de su perfil, de valor suficiente para que pueda encajar en los diámetros internos de la otra zona terminal que se le opone, con la particularidad de tener practicada en la cara superior y en el mismo punto de arranque de la depresión, una abertura ranurada transversal, seguida más adelante de un elemento de enganche prominente configurado a modo de cuña cuyo borde alto es el que está destinado a encajar a guisa de tope en alguna de las perforaciones rectangulares, practicadas preventivamente en la indicada zona receptora u oponente, que en este caso, conserva el volumen inalterable del perfil general del arco. Teniendo no obstante, en su mismo borde, una platina que se prolonga frontalmente, que es la portadora en su superficie de dos o más de las perforaciones o ventanas ya citadas.  
20  
25  
30



Sigue para mayor claridad una detallada descripción que confirma lo expuesto mediante la referencia y ayuda del ejemplo de realización consignado en el gráfico que se adjunta.

5 La Fig. 1, de dicho plano, equivale al corte medio longitudinal de la aludida zona de empalme de ambos terminales, después de efectuado. La Fig. 2, repite el mismo enganche visto en planta superior del mismo. Y, la Fig. 3, dibuja la sección transversal correspondiente al nivel señalado AB en la primera figura.

10 Muestra lo diseñado, como una de las zonas terminales -4- inalterable en el verdadero perfil del aro, presenta a partir de su borde extremo y siguiendo su mismo nivel, la prolongación de una larga pestaña -5- más delgada que la anchura del aro, y en el curso de la cual, presenta varias  
15 aberturas rectangulares -6- (dos en el diseño) en la línea media de dicha pestaña y más estrechas que ella.

Contrariamente, la zona terminal que se le enfrenta -7-, es la que experimenta la deformación y estrechamiento de su volúmen, en un tramo -8- proporcional al de la indicada pestaña -5-, formando una depresión que conserva el mismo perfil,  
20 toda vez que debe encajarse en el espacio interior de la primera zona -4-, y en la cual presenta; en primer lugar y precisamente al nivel de donde se inicia la depresión, una colissa transversal -9- a través de la cual hace su penetración la  
25 pestaña indicada -5-, y en otro punto más adelantado experimenta la formación de un relieve -10- que a modo de caña, eleva uno de sus bordes, como es el que queda seccionado -10a- Fig. 1, el cual por la tendencia natural al acoplamiento penetra en la referida abertura -6- del otro elemento, cuando  
30 en el curso de su deslizamiento en el sentido de la flecha haya llegado a introducirse lo suficiente la pestaña para alcanzar la posición que se dibuja en ambas figuras 1 y 2.



Finalmente y para confirmar la composición de este dispositivo, la Fig. 3, pone de manifiesto el tipo de adaptación que el elemento o zona -7- efectúa contra su oponente -4- del que solamente es visible la fracción -5a- de su pestaña, quedando el resto oculto tras de la zona rebajada -8- ya que la sección está vista en el sentido que indica el plano -AB- de la figura primera.

Descrito suficientemente el objeto de la invención, es de hacer notar que al ser llevado a la práctica, podrán variar las formas, dimensiones, proporción y disposición de los distintos elementos, así como los materiales utilizados, sin que por ello se altere, ni modifique, su esencialidad.

- N O T A -

Se reivindica como objeto del presente Modelo de Utilidad:

1ª.- Un dispositivo de fijación para aros de cierre, que se caracteriza por comprender en una de las zonas terminales de sus extremos, la formación de una depresión en su volúmen, sin perder el contorno de su perfil peculiar, con el que continúa adaptándose por equivalencia de dimensiones a la zona terminal que se le opone, después de haber efectuado el enlace que representa la introducción de una pestaña de este último, en una abertura de colisa transversal que presenta, esta primera zona en el punto de iniciación de la depresión que se reivindica.

2ª.- El propio dispositivo, caracterizado porque la zona terminal segunda que se cita en la reivindicación 1ª, manteniendo la total dimensión de su perfil hasta el mismo borde extremo, presenta en este la prolongación de una platina plana de bordes lisos y anchura acusadamente menor, que es la que deslizándose sobre la depresión citada del otro extremo, penetra en la colisa transversal reivindicada hasta el punto en

124421



que una de las aberturas rectangulares que posee, es encajada por la cuña prominente que se eleva en un punto oportuno de la referida y reivindicada depresión del primer elemento terminando estableciendo el tope y enlace a que se destina.

5

3º.- UN DISPOSITIVO DE FIJACION PARA AROS DE CIERRE.-

Madrid, 20 de Septiembre de 1966.-

124421

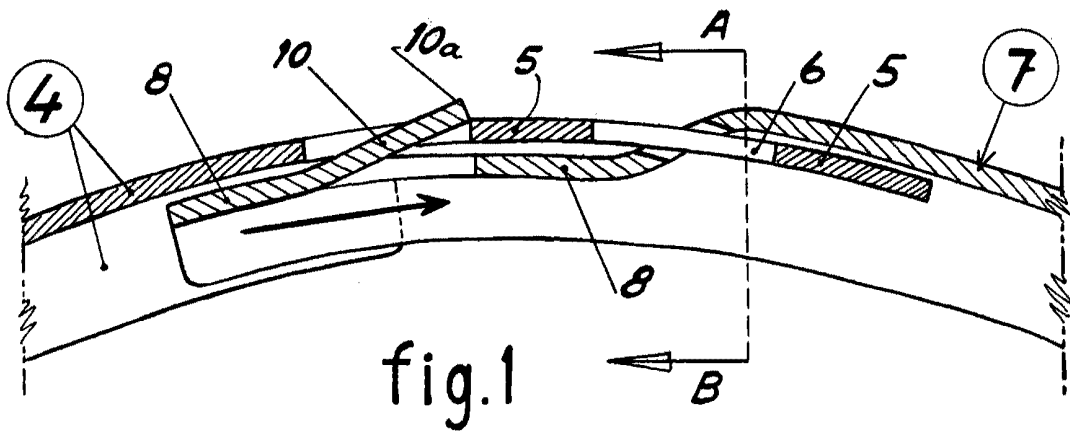


fig.1

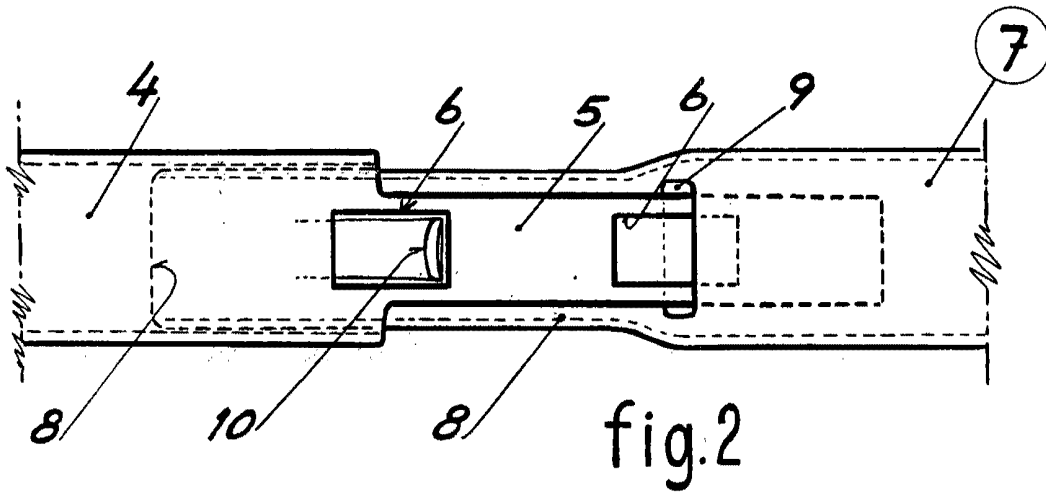


fig.2

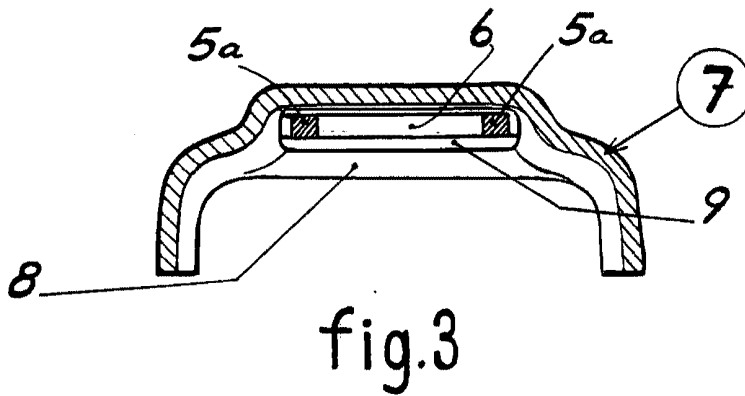


fig.3

P.A.  
Fernando Peraire

Escala variable

*Handwritten signature or mark at the bottom right of the page.*