





disposición de sus elementos, presenta propiedades que aventajan notablemente a las bayetas de simple composición textil, fabricadas hasta ahora.

10 La fabricación de bayetas de tejido para la limpieza, ha venido orientándose siempre con miras a proporcionar a estos artículos las dos mas importantes propiedades para el cumplimiento de su misión: gran poder absorbente del agua y la mayor resistencia posible al deshilachado, puesto que se retuercen para exprimirlas. Con este fin se han ideado múltiples combinaciones en el grosor o número de los hilos componentes de la trama y de la urdimbre, así como en las calidades y disposición de las partes del tejido, habiendo llegado a obtener bayetas de excelentes propiedades absorbentes y duración.

20 Sin embargo, la nueva bayeta que vamos a describir, se aparta completamente de la constitución tradicional de las bayetas, adoptando para ello una combinación de elementos de gran poder absorbente, a los que se refuerza con un soporte, de tal modo que supera en gran manera la capacidad de absorción de agua de las bayetas actuales, tiene una gran duración y practicamente no se arruga, todo lo cual mejora notablemente esta clase de útiles de limpieza.

30 Se caracteriza en esencia esta nueva bayeta, por el hecho de estar constituida por dos planchas o láminas de espuma de poliester, de composición esponjosa, montadas sobre un tejido ralo al que se sueldan, pegan o unen por cualquier otro medio de manera que las tres partes constituyen un solo



- 3 - 124391

35 cuerpo, perfectamente capaz de servir de bayeta o trapo para fregar el suelo o para otros menesteres limpiadores, con la particularidad de que las planchas de espuma de poliester son altamente absorbentes del agua, la cual puede luego exprimirse facilmente, igual que una bayeta textil, pues la armadura o soporte interno de tejido mas o menos ralo, hace que las planchas resistan perfectamente los estrujamientos y retorci-

40 mientos.

La composición descrita se apreciará mas claramente a la vista de la adjunta lámina de dibujos que nos muestra un ejemplo de realización de una de estas bayetas, el cual conviene interpretar ampliamente y sin caracter restrictivo alguno.

45

En la figura 1 y única de los mencionados dibujos vemos que la bayeta se compone de una plancha o lámina de espuma de poliester -1-, de una tela o tejido ralo o de gasilla -2- y de otra plancha laminar -3-, tambien de espuma de poliester, cuyas tres partes se hallan unidas solidariamente por medio de soldadura, pegamento u otra disposición, situando el tejido o gasilla -2- en el centro a modo de armadura o soporte.

50

La bayeta descrita podrá fabricarse de los mas diversos tamaños, colores y formas; con las planchas -1- y -3- mas o menos gruesas y tambien con el alma interna -2-, de tejido mas o menos tupido y de cualquier género o materia textil, todo ello siempre que no se altere lo esencial que se expone en la siguiente

55

19



- 4 -

124391

NOTA

60

Los puntos no conocidos ni practicados en España que se reivindican en este Modelo de Utilidad, son:

65

1.- Bayeta para la limpieza esencialmente caracterizada por el hecho de estar constituida por la combinación de dos planchas laminares de espuma de poliester, u otras de naturaleza esponjosa, montadas sobre un soporte integrado por un tejido dispuesto entre ambas y al cual van solidariamente unidas, constituyendo un solo cuerpo laminar en el que el tejido actua de armadura interna que dá una mayor consistencia al cuerpo laminar de espuma o esponjoso. Y

70

2.- "BAYETA PARA LA LIMPIEZA", de conformidad en un todo en lo esencial y fines industriales a lo descrito en la precedente memoria descriptiva, y gráficamente representada en los adjuntos planos para su mejor comprensión.

Esta memoria consta de CUATRO hojas escritas o mecanografiadas por una sola cara a doble espacio en 74 líneas.

Madrid, 19 SEP. 1966

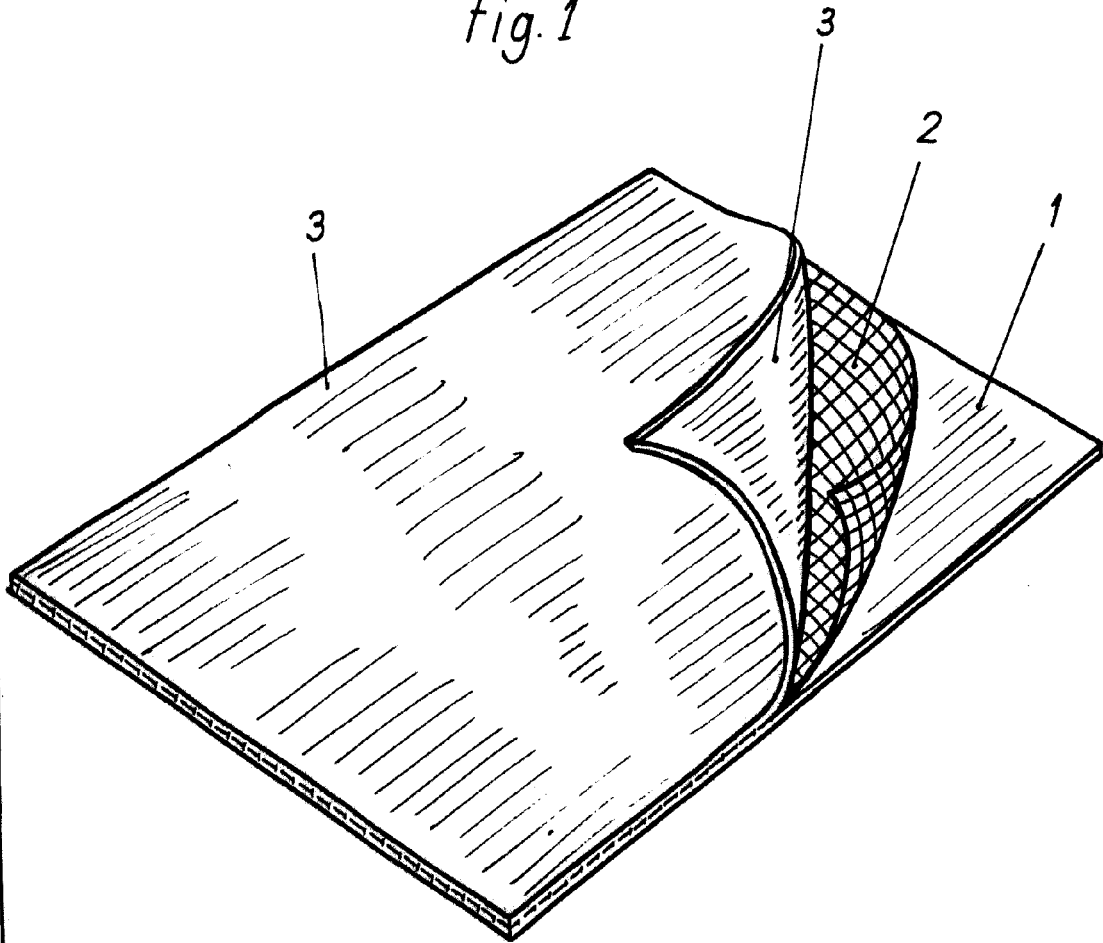
Por autorización del interesado.

JOSE LOPEZ  
P.P.

124391



Fig. 1



Escala Variable  
Madrid. 19 SEP. 1966  
JOSE LOPEZ  
P. R.  
*[Handwritten signature]*