



124388

M E M O R I A D E S C R I P T I V A

PARA UNA PATENTE DE REGISTRO DE MODELO DE UTILIDAD POR VEINTE AÑOS EN ESPAÑA A FAVOR DE DON RAMON MARTIN MARTIN, DE NACIONALIDAD ESPAÑOLA, DOMICILIADO EN MADRID, calle Rosario, 8 (Colonia del Rosario)

s o b r e :

" JUGUETE MECANICO UTILIZABLE COMO HUCHA "

- . - . - . - . -

La presente patente de registro de modelo utilidad se refiere a juguete mecánico utilizable como hucha.

Las características, variantes y ventajas de la patente de registro de modelo utilidad se desprenderán de la descripción que se hace a continuación y que se refiere a una forma de

5

realización que se facilita a manera de ejemplo no limitativo. En esta descripción se hace referencia a los dibujos adjuntos en los que en figura única se representa una forma de ejecución dada a título de ejemplo no limitativo, del objeto que se protege construido de acuerdo con los principios que informa este registro.

10

De conformidad con los referidos dibujos el juguete (1), en forma corporea de elefante, dispone de una base (2) que le sustenta, y en la que se establece una tapa circular (3), provista de solapas de cierre y orificios en los que encaja la llave (4), la cual se sujeta en el soporte (4').

La parte superior de la figura corporea (1) dispone de una ranura (5) por la que se introducen las monedas (6), las cuales se colocan en una ranura del terminal (7), en forma de trompa, que con un muelle en tensión gira en el eje interior (8), mediante un tope (9) que queda engatillado por la muesca (10-) de la palanca que oscila en el eje (11), el cual se recupera gracias a un resorte (12) que, a su vez, presiona sobre el tope o resalte (13) de la palanca (14).

Por último, la palanca (14) sale al exterior de la figura corporea con el terminal (15), cuyo elemento al ser apretado en el sentido que presenta la flecha en el dibujo libera el tope (9) solidario del cuerpo de trompa que gira en el punto eje (8) y logra introducir la moneda de manera rapidísima y sin fallo alguno en la citada ranura (5).

Cuanto queda expuesto constituye un fiel reflejo del invento, debiendo considerarse en sentido amplio, nunca en forma limitativa, siendo indiferentes las condiciones en que el invento se realice, en cuanto se refiere a tamaños, formas, proporciones y materiales empleados, siempre y cuando no se alteren ni modifiquen las características fundamentales que le tipifican.

N O T A

En resumen: la presente patente de registro de modelo de utilidad recaerá sobre las siguientes reivindicaciones:

1^a.- Juguete mecánico utilizable como hucha caracterizado

por consistir en la figura corporea de un animal en forma de elefante, provisto de una base de sustentación, en la que se dispone una tapa circular que dispone de unas solapas de cierre y orificios en los que encaja la llave de apertura y cierre de la tapa, cuya llave se sujeta en el soporte oculto a la vista.

2^a.- Juguete mecánico, según la reivindicación anterior, que se caracteriza por la disposición en la figura corporea del elefante de una ranura apta para recibir de manera directa y precisa las monedas que se colocan en el terminal o trompa.

3^a.- Juguete mecánico, según las reivindicaciones anteriores, caracterizado por la disposición de un muelle en tensión que gira en el eje interior y mediante un tope queda engatillado por la muesca de la palanca, oscilando en otro eje, recuperándose mediante un resorte que, a su vez, presiona sobre el tope de la palanca interna.

4^a.- Juguete mecánico, según las reivindicaciones anteriores, que se caracteriza porque la palanca interna sale al exterior de la figura corporea en un terminal, cuyo elemento al ser apretado en el debido sentido libera un tope solidario del cuerpo de trompa, al girar en el preciso punto eje, introduciéndose así la moneda lanzada a la ranura, y en cuyo interior de la figura corporea queda aquella moneda alojada.

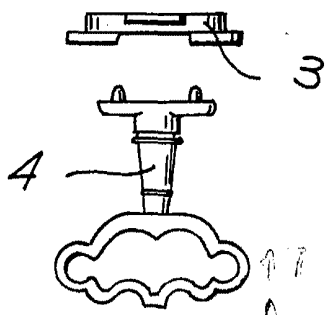
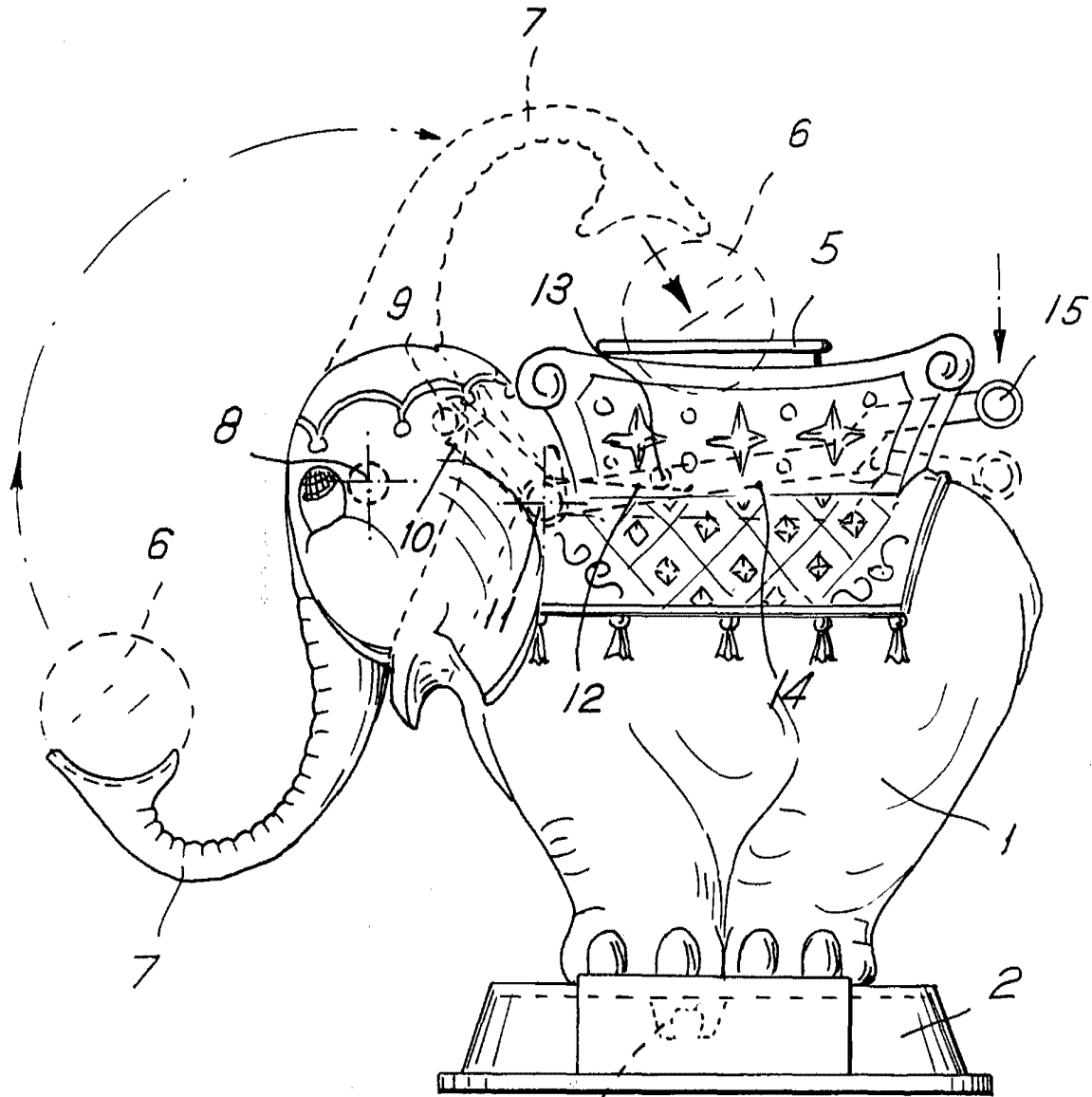
5^a.- " JUGUETE MECANICO UTILIZABLE COMO HUCHA "

Según se describe en esta memoria que consta de tres hojas escritas a máquina por una sólo cara y dibujos.

Madrid

17 SEP. 1908
CARLOS FERNANDEZ CANDELAS
P. P. Y

124388



CARLOS FERNANDEZ CANDELAS

ESCALA VARIABLE.