

124383

978



124383

MEMORIA DESCRIPTIVA

correspondiente a la solicitud de concesión de un...

MODELO DE UTILIDAD

SOLICITANTE: D. ALFREDO SANJUAN RICO, de nacionalidad española.

RESIDENCIA: IBI (Alicante), San Blas, núm. 15.

ENUNCIADO: "MECANISMO DETONADOR PARA JUGUETERIA"

Prioridad: Patente n.º del



124383

1 La invención a que se refiere la presente Memoria
constituye una novedad industrial con características y ven
tajas que la hacen merecedora del privilegio de explotación
exclusiva que por ella se solicita, de acuerdo con las pres
5 cripciones del Estatuto vigente sobre Propiedad Industrial,
de fecha 26 de julio de 1.929, texto refundido, publicado -
el 30 de abril de 1.930.

10 El objeto de la presente solicitud se refiere, co
mo indica el enunciado, a un mecanismo detonador para juguete
ría.

15 El mecanismo detonador para juguetería, hecho se
gún el invento, comprende una leva rotativa que desplaza a
una palanca articulada con auxilio de un resorte tractor, --
comportando dicha palanca articulada a su extremo superior--
una uñeta que en función del desplazamiento de la primera -
incide sobre un plano inclinado sobre el que arrastra la --
cinta de fulminantes, estando este plano inclinado prolonga
do en otro plano horizontal sobre el que actúa el órgano --
percutor.

20 Según otra característica, este último se dispone
articulado sobre la propia extremidad superior de la palan
ca desplazable con auxilio de un resorte comprendiendo ade
más un rebaje lateral en el que penetra un resalto de la an
tedicha palanca transmitiéndole al percutor un movimiento -
25 de elevación a partir del cual percute sobre el plano hori
zontal antes citado cuando el resalto de la palanca rebasa
la posición del encaje del percutor quedando la palanca des
plazable recuperada a su posición primitiva por la acción -
del resorte que la tracciona.

30 Para ayudar a la comprensión de la idea expuesta,

124383



1 se ha confeccionado a título explicativo y sin caracter res-
trictivo alguno, una lámina de dibujos. Ilustra la presente-
Memoria como un ejemplo de realización del objeto que nos o-
cupa.

5 La figura 1ª, corresponde a una vista esquemática-
en alzado lateral de un mecanismo detonador para juguetería-
realizado según el invento. Como puede observarse está cons-
tituido mediante una leva rotativa -1- que desplaza a una pa-
lanca -2-, articulada por -3-, con auxilio de un resorte trac-
10 tor de referencia -4- anclado al punto -5-.

La palanca -2- comporta articulada por -6- a su ex-
tremo superior una uñeta -7- que en función del desplazamien-
to de la repetida palanca incide sobre un plano inclinado --
-8- sobre el que arrastra la cinta de fulminantes (no repre-
15 sentada) estando este plano inclinado prolongado en otro pla-
no horizontal -9- sobre el que actúa el órgano percutor de -
referencia -10- que se articula a la propia extremidad supe-
rior de la palanca -2- con auxilio de un resorte -11-.

20 La figura 2ª, nos ofrece finalmente un esquema del
funcionamiento del mecanismo detonador para juguetería. En -
efecto, según podemos comprobar la leva rotativa -1- compren-
de un plano inclinado -12- en función del cual desplaza a la
palanca -2- de su posición primitiva con lo cual la uñeta --
-7- arrastra la cinta por el plano inclinado -8- hacia el --
25 plano horizontal -9- sobre el que ataca el percutor -10-.

La propia palanca -2- comprende un resalto lateral
-12- que penetra en un rebaje -13- establecido en el percu-
tor -10-, transmitiendo a este último un movimiento de eleva-
ción a partir del cual percute sobre el plano horizontal -9-
30 cuando el resalto -12- rebasa la posición del encaje -13-del

124383



1 percutor, quedando la palanca desplazable -2- recuperada a-
su posición primitiva por la acción del resorte -4- que la-
tracciona.

5 En el campo industrial, la realización del meca -
nismo detonador para juguetería descrito, que, naturalmente
puede ser aplicado a todo tipo de juguetes, ofrece una se -
rie de ventajas decisivas puesto que presenta una organiza-
ción mecánica elemental en la cual concurren órganos cuyo a
coplamiento requiere un proceso fabril simplificado que, por
10 tanto, se desarrolla bajo costos asequibles de producción.

 Teniendo en cuenta además que la disposición de -
los distintos elementos del mecanismo permite a este último
desempeñar con mayor precisión las funciones que le son pro-
prias enriqueciendo las propiedades funcionales de los jue-
15 tes a que se aplique, es evidente que el Modelo solicitado-
adquiere una utilidad práctica singular por el beneficio o-
efecto nuevo que aporta a la función a que se destina.

 Hecha la descripción precedente es necesario aña-
dir que los detalles de realización de la idea expuesta pue-
20 den variar sin que por ello cambie la esencia de la inven-
ción que es la que se desprende de los párrafos que antece-
den y lo que se reivindica en la siguiente

N O T A

 En resumen: El Modelo de Utilidad que se solicita
25 ha de recaer sobre las reivindicaciones siguientes:

 1ª.- MECANISMO DETONADOR PARA JUGUETERIA, caracte-
rizado esencialmente porque está constituido mediante una -
leva rotativa que desplaza a una palanca articulada con au-
xilio de un resorte tractor, comportando dicha palanca arti-
30 culada a su extremo superior una uñeta que en función del -

124383



1 desplazamiento de la primera incide sobre un plano inclina-
do sobre el que arrastra la cinta de fulminantes estando es
te plano inclinado prolongado en otro plano horizontal so -
bre el que actúa el órgano percutor, y porque este último -
5 se dispone articulado sobre la propia extremidad superior -
de la palanca desplazable con auxilio de un resorte compren
diendo además un rebaje lateral en el que penetra un resal-
to de la antedicha palanca transmitiendo al percutor un mo-
vimiento de elevación a partir del cual percute sobre el --
10 plano horizontal antes citado cuando el resalto de la palan
ca rebasa la posición del encaje del percutor quedando la -
palanca desplazable recuperada a su posición primitiva por-
la acción del resorte que la tracciona.

15 2ª.- Se reivindica por último, como objeto sobre-
el que ha de recaer el Modelo de Utilidad que se solicita,-
" MECANISMO DETONADOR PARA JUGUETERIA ".

Todo tal y como queda descrito y reivindicado en-
la presente Memoria que consta de cinco hojas escritas a má
quina por una sola cara y dibujos que se acompañan.

20 Madrid, 17 de Septiembre de 1.966

BERNARDO UNGRIA
p.p.

25

30

124383



fig. 1ª

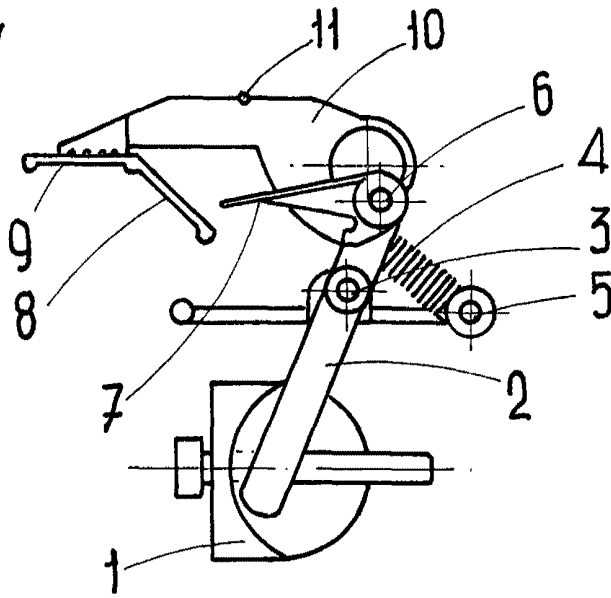
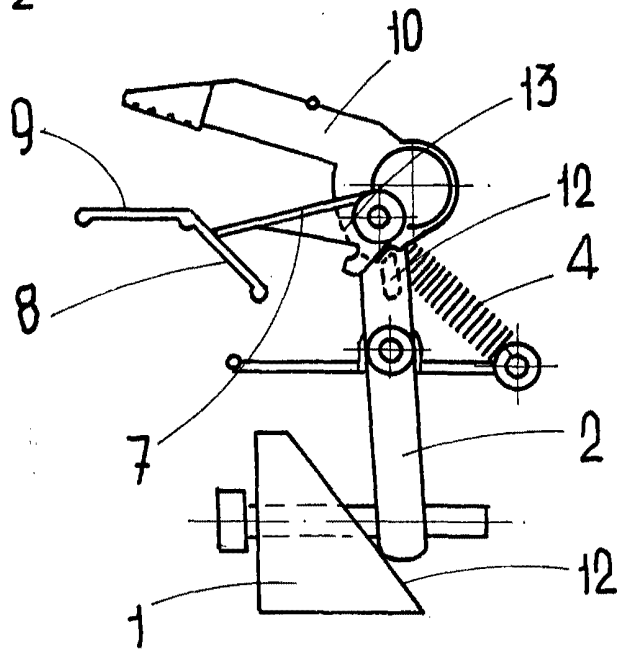


fig. 2ª



ESCALA VARIABLE

Madrid, 1 de Septiembre de 1966

BERNARDO UNGRIA

P. P.