

124381



124381

MEMORIA DESCRIPTIVA

correspondiente a la solicitud de concesión de un...

MODELO DE UTILIDAD

SOLICITANTE: D. JUAN MONTAÑA BURGUES

RESIDENCIA: REUS (Tarragona).- Dr. Codina Castell-

ví, 4

ENUNCIADO: BEBEDERO AUTOMATICO DE ABERTURA DIREC

TA PERFECCIONADO

Prioridad: Patente n.º del.....

BM.

124381



1

La invención a que se refiere la presente memoria constituye una novedad industrial, con características y ventajas que la hacen merecedora del privilegio de explotación exclusiva que para ella se solicita, de acuerdo con las prescripciones del vigente Estatuto sobre la Propiedad Industrial de fecha 26 de Julio de 1.929, texto refundido, publicado el 30 de Abril de 1.930.

5

10

Ante la imposibilidad material de complementar con un Certificado de Adición el Modelo de Utilidad 122.561, por: BEBEDERO AUTOMATICO DE APERTURA DIRECTA, se promueve la presente solicitud, por un nuevo Modelo de Utilidad, que aún sin perder su carácter de independiente, deberá ser considerado conjuntamente con el anterior, por consistir nada más, que en una serie de mejoras que la práctica ha aconsejado introducir sobre el objeto industrial del mismo.

15

La invención se concreta, a un bebedero automático perfeccionado, que tiene por objeto el suministro de agua en las instalaciones avícolas.

20

Complementando la descripción que vamos a realizar en párrafos sucesivos, y con objeto de ayudarnos en las explicaciones que vamos a efectuar, se adjunta con la presente memoria una hoja de planos doble, en la que se representa el bebedero constitutivo de la invención que nos ocupa, de forma que expone todas sus distintas partes.

25

En las diferentes figuras representadas en el mencionado plano, se aprecian una serie de vistas esquemáticas que corresponden a los siguientes conceptos:

Figura 1ª.- Vista frontal

Figura 2ª.- Vista lateral

30

Figura 3ª.- Vista en planta

124381



1 Figura 4a.- Vista posterior, con detalle de tubería acoplada.

 Figura 5a.- Vista por corte en posición de válvula cerrada.

5 Figura 6a.- Vista por corte en posición de válvula abierta.

 De la misma manera, las diferentes partes y piezas que componen este aparato, se encuentran referenciadas en las distintas figuras que acabamos de relacionar, con los siguientes distintivos numéricos:

- 10
- 1) Tornillo de regulación de paso de agua
 - 2) Contratuerca de apriete del tornillo
 - 3) Junta tórica, de goma o material plástico
 - 4) Cuerpo de la válvula con su recipiente bebedero
 - 15 5) Casquillo de asiento de la válvula
 - 6) Válvula de cierre (goma)
 - 7) Espiga de la válvula de cierre
 - 8) Anillas tóricas
 - 20 9) Tubería general de suministro de agua
 - 10) Cuerpo recipiente del bebedero
 - 11) Ranura de alojamiento para la anilla tórica
 - (8)

25 Básicamente, todo el complejo de funcionamiento de este bebedero automático, es el mismo que el del bebedero automático de abertura directa, que se reivindica en el Modelo de Utilidad 122.561, caracterizándose por ser la misma ave, la que efectúa la abertura del grifo, al empujar involuntariamente a la válvula de cierre, cuando queda poca

30 agua en el fondo del recipiente.

124381



1

Las mejoras o perfeccionamientos introducidos en el presente Modelo, consisten en las que a continuación relacionamos:

5

1ª.- Está construido en un solo cuerpo, por función inyectada de materia, que puede ser indistintamente plástica o metálica. El anterior, sin embargo, estaba construido por dos cuerpos.

10

2ª.- El cuerpo de este bebedero, ha sido especialmente diseñado, de forma que la parte superior del recipiente queda completamente libre, sin ninguna parte sobresaliente que obstaculice, lo cual permite beber al ave con muchísima más facilidad que en el Modelo presentado anteriormente.

15

Comparando los correspondientes planos, puede observarse, que mientras que el Modelo anterior presentaba las tuberías de suministro de agua por su parte superior, el que se solicita ahora, las presenta por su parte posterior.

20

3ª.- Este Modelo, está provisto de un tornillo de regulación, que actúa de tope en la parte superior de la válvula, consiguiendo al estar más o menos separado de la misma, regular la abertura de esta válvula, y consecuentemente el caudal de agua que entra en el recipiente.

25

Aparte de las ventajas que se desprenden de los perfeccionamientos que acabamos de exponer, el bebedero cuyo registro se solicita, participa plenamente de todas aquellas que ya se expusieron en la memoria del Modelo de Utilidad 122.561.

30

Hecha la descripción precedente hemos de añadir que los detalles de realización de la idea expuesta pueden variar, sin que por ello cambie la esencia de la invención,

- 5 -
124381



1 que es la que se desprende de los párrafos que anteceden y
la que se reivindica en la siguiente

N O T A

5 En resumen, el Modelo de Utilidad que se solicita
ta recaerá sobre las siguientes reivindicaciones:

10 1ª.- BEBEDERO AUTOMATICO DE ABERTURA DIRECTA
PERFECCIONADO, del tipo que se reivindica en el Modelo de
Utilidad 122.561, del mismo señor solicitante, que teniendo
el mismo complejo de funcionamiento, se caracteriza porque
está construido en un solo cuerpo, habiendo sido este cuer-
po especialmente diseñado para que su parte superior quede
completamente libre, sin ninguna zona sobresaliente que le
obstaculice al ave la operación de beber, estando provisto
además de un tornillo de regulación, que actúa de tope en
15 la parte superior de la válvula, siendo este tornillo el que
al estar más o menos separado de la misma, regula la apertura
de la citada válvula, y en consecuencia el caudal de agua
que entra en el recipiente.

20 2ª.- Se reivindica por último, como objeto sobre
el que ha de recaer el Modelo de Utilidad que se solicita:
BEBEDERO AUTOMATICO DE ABERTURA DIRECTA PERFECCIONADO.

Todo conforme queda descrito y reivindicado en

25

30

124381



1

la presente memoria que consta de seis páginas mecanografiadas y dibujos que se acompañan.

5

Madrid, 17 de Septiembre 1966

BERNARDO UNGRIA

p.p.

A handwritten signature in dark ink, appearing to be 'Bernardo Ungria', written over a horizontal line.

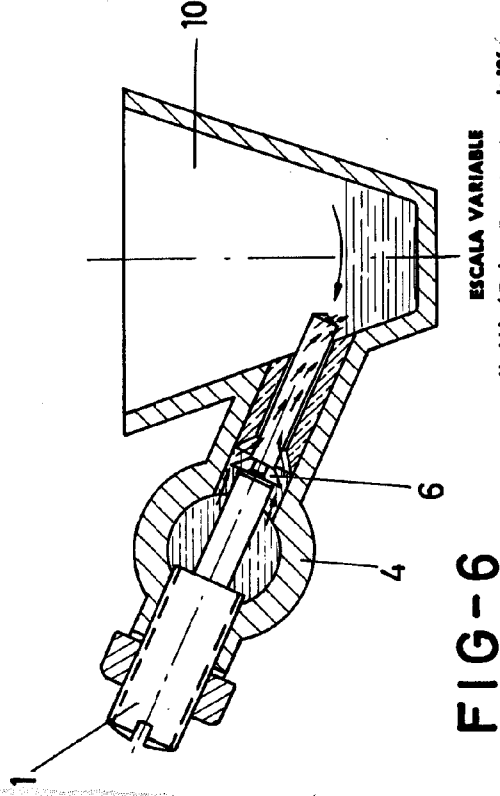
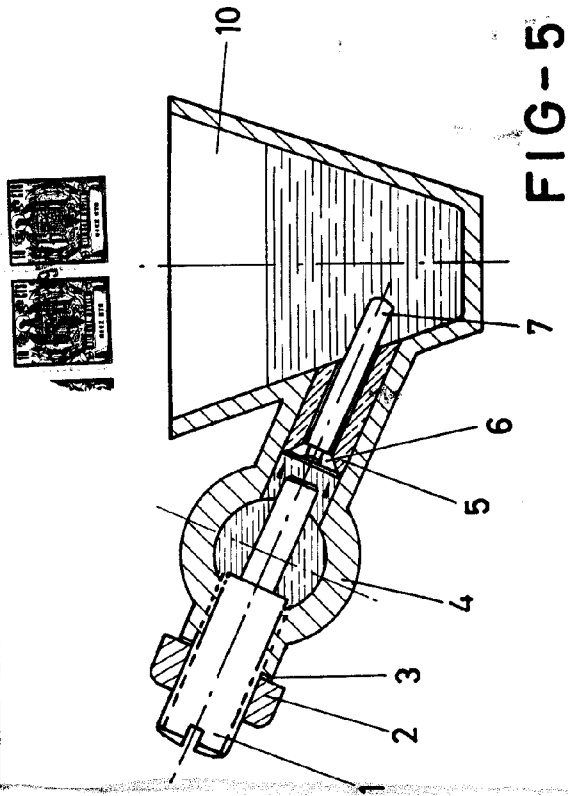
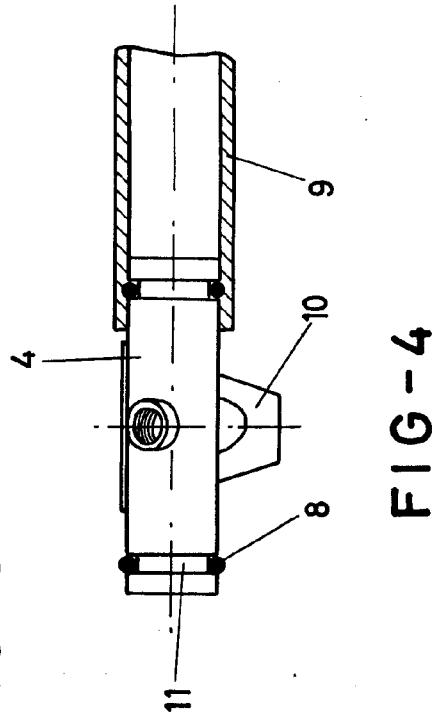
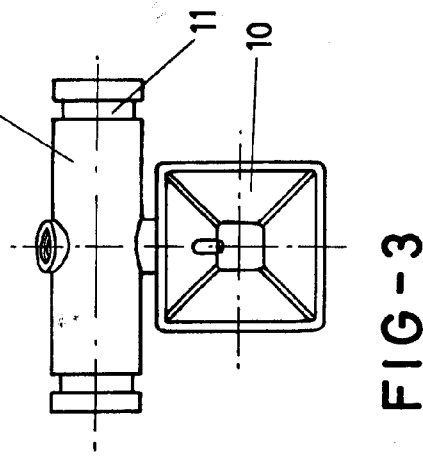
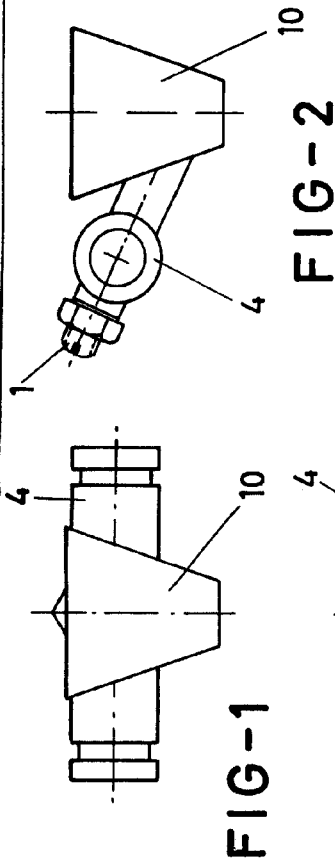
10

15

20

25

30



ESCALA VARIABLE
Madrid, 17 de Septiembre de 1966
BERNARDO UNGRIA
P. P.