

240 - 2437



124371

MEMORIA DESCRIPTIVA.-

Correspondiente a un Modelo de Utilidad.-

Por VEINTE AÑOS.-

Para todo el TERRITORIO NACIONAL.-

A favor de D. Martin PUYADA HUARTE.-

De nacionalidad española.-

Residente en PAMPLONA.- San Nicolas, 11.-

Por: UNA MESA EXTENSIBLE PERFECCIONADA.-

=====

MEMORIA DESCRIPTIVA

5.- El presente registro de Modelo de Utilidad, concierne como su enunciado indica, a una mesa extensible perfeccionada, de acuerdo con la descripción detallada que del mismo se realiza, debiendo interpretarse siempre este concepto en su mas ámplio sentido y nunca en limitativo.

10.- Este resultado industrial mejora notablemente todo cuanto sobre el particular se conoce y utiliza actualmente, tanto por su sencillez constructiva, como de aplicación, funcionamiento, resistencia, duración, indeformabilidad, estética y economía.

15.- Para mejor comprensión de este objeto, se adjuntan a la presente Memoria Descriptiva, dos hojas de planos en las que a título de ejemplo, se representan todas y cada una de las partes que lo forman y relación que guardan entre sí.

En las citadas hojas de planos, queda representado:

FIGURA PRIMERA.- La misma muestra una vista frontal de la mesa, apreciada en ligera perspectiva.

20.- FIGURA SEGUNDA.- Representa otra vista de la mesa desplegada, apreciada en perspectiva superior.

FIGURA TERCERA.- Corresponde a un detalle de acoplamiento de uno de los tableros adicionales sobre el tablero general

25.- FIGURA CUARTA.- Representa una vista en planta inferior del conjunto del tablero general y suplementario para determinar la extensión de la mesa.

En las indicadas figuras, se aprecian las siguientes referencias:

- 5.- 1.- Armadura angular, de perfil rectangular construida en hierro soldado y que soporta todas las partes de la mesa, es decir, sus propias patas, el cajón mediante las guias y los tubos soldados, para penetración y soportes de las partes extensibles.
- 10.- 2.- Tablero de madera, de forma sensiblemente rectangular y de dimensiones convenientes.
Este tablero presenta adaptada una lámina plástica estratificada que actua de elemento de cobertura y decorativo.
- 15.- 3.- Tableros de madera u otro material que permiten la extensión del plano superficial de la mesa propiamente dicha.
- 20.- 4.- Patillas laminadas que limitan la elevación de los tableros laterales -3- en relación con el plano del tablero -1- anteriormente descrito, yendo estas pletinas fijadas en la parte inferior de los tableros laterales mencionados.
- 25.- 5.- Pletinas establecidas en número de tres, en posición transversal por la parte inferior del tablero -2- señalado anteriormente.
Estas pletinas van soldadas al marco angular -1- y soportan a otros tubos soldados -6- los que actuan de guias - en los tubos de las zonas extensibles.

6.- Tubos constituidos en cuatro secciones longitudinales y paralelos a los bordes del tablero -2- citado.

5.- Estos tubos van soldados a las pletinas -5- de la armadura general, presentando un diámetro interior calculado para permitir la penetración de los elementos que actúan de medio de soporte de las alas -3- extensibles de la mesa.

10.e 7.- Tubos de configuración en U, en número de dos y situados por la parte inferior de los planos extensibles -3-, y soportan a los mismos.

Estos tubos penetran en los otros tubos -6- fijados en la armadura del tablero general, y su aplicación permite el desplazamiento de los tubos en U, en sentido lateral, para realizar la extensión del tablero de la mesa.

15.- En las figuras 1ª y 2ª de la adjunta ilustración se identifica perfectamente este detalle de situación de estos tubos -7-.

20.- 8.- Pletinas en número de dos, constituidas transversal y paralelamente en la parte inferior del tablero -2- y que actúan de guías correderas del cajón correspondiente de la mesa.

25.- 9.- Dispositivos en número de dos por cada tablero lateral -3- y que están constituidos cada uno de ellos por una pletina con dos alojamientos en los que se introducen dos bielas formadas con varilla y que realizan el ju

go superior e inferior en las zonas extensibles del tablero y cuya finalidad es determinar la inmovilización de la posición de los tableros laterales, colaborando en este efecto unos resortes de muelle.

5.- 10.- Alojamiento de los terminales superiores de cada pata del mueble, de características apropiadas y que son objeto de registro pendiente de Modelo de Utilidad, a favor de esta parte para obtenerse una mayor protección legal.

10.- En la fabricación de esta mesa, se utilizarán los materiales mas convenientes y sus dimensiones serán las mas apropiadas según los casos de aplicación racional, pudiendo presentar la decoración mas apropiada.

15.- Descrita suficientemente la naturaleza del Modelo, se hace constar expresamente que cualquier modificación de detalle que se introduzca en el mismo, se considerará incluida dentro de esta protección legal, en tanto que no altere o modifique esencialmente su finalidad característica.

20.- NOTA

Por último se declaran de novedad y utilidad, las siguientes:

REIVINDICACIONES

25.- 1ª.- Una mesa extensible perfeccionada, caracterizada esencialmente por comprender un tablero general, de -

forma rectangular que lleva unidos solidariamente en sus extremos con facultad de ocultamiento, dos tableros auxiliares que determinan la extensión del plano general, siendo estos tableros referidos asimismo de forma rectangular y entre ellos de iguales características y dimensiones.

5.-

2ª.- Una mesa extensible perfeccionada, según la anterior reivindicación, caracterizada esencialmente porque cada tablero lateral mencionado, comporta por su parte inferior, un tubo en U y que actúa de elemento de sustentación del ala referida, y estando previsto que los terminales de estos tubos, se alojen en otros constituidos en la parte inferior del tablero general, permitiendo la extensión y ocultamiento de los tableros suplementarios.

10.-

3ª.- Una mesa extensible perfeccionada, según las anteriores reivindicaciones, caracterizada esencialmente porque los tableros laterales, presentan unas pletinas dotadas de una zona saliente que hace tope en los extremos del tablero común facilitando la retención de las alas en la fase desplegada de la mesa.

15.-

4ª.- Una mesa extensible perfeccionada, según las anteriores reivindicaciones, caracterizada esencialmente por comprender unos dispositivos acoplados en los tableros laterales, estando formados estos dispositivos por una pletina prevista de dos alojamientos en los que se introducen dos bielas de varilla y que permiten el desplazamiento su-

20.-

25.-

perior-inferior del plano lateral correspondiente, existiendo un muelle de retención de la combinación de tableros.

5.- 5ª.- Una mesa extensible perfeccionada, según las anteriores reivindicaciones, caracterizada esencialmente porque comprende una disposición de pletinas, situadas en la parte inferior del tablero general y en posición transversal al mismo y en sentido paralelo entre ellas, yendo estas pletinas soldadas al marco angular situado como elemento de sustentación del tablero básico, y sujetando estas pletinas a los tubos que actúan de guías para recibir a los otros tubos en U de las partes extensibles.

15.- 6ª.- Una mesa extensible perfeccionada, según las anteriores reivindicaciones, caracterizada esencialmente por comprender un par de pletinas, situadas en la parte inferior del tablero y en posición transversal a dicho tablero y entre ellas paralelamente, que actúan de guías correderas del cajón correspondiente a la mesa.

20.- 7ª.- Una mesa extensible perfeccionada, según las anteriores reivindicaciones, caracterizada esencialmente por comprender una armadura metálica, de forma rectangular, de perfil angular, situada en la parte inferior del tablero general al que sirve de base de fijación, yendo montadas sobre esta armadura, las propias patas, situadas en los cuatro ángulos correspondientes, el cajón por medio de sus guías, y los tubos para penetración y soporte de las alas de extensión.

25.-



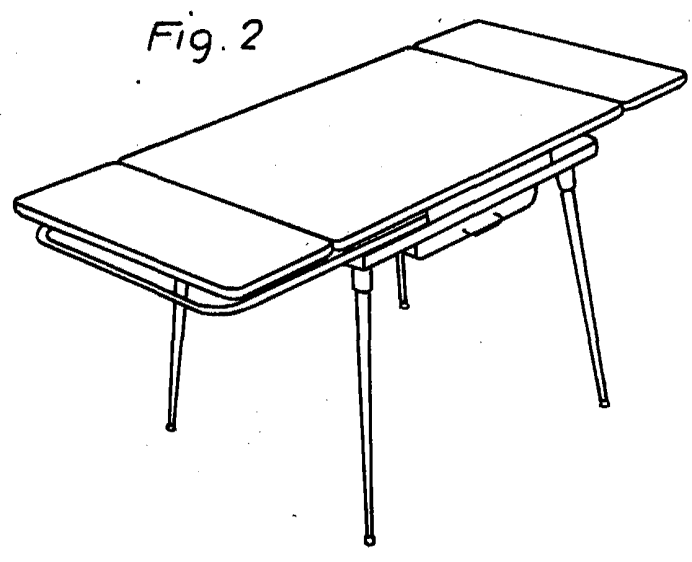
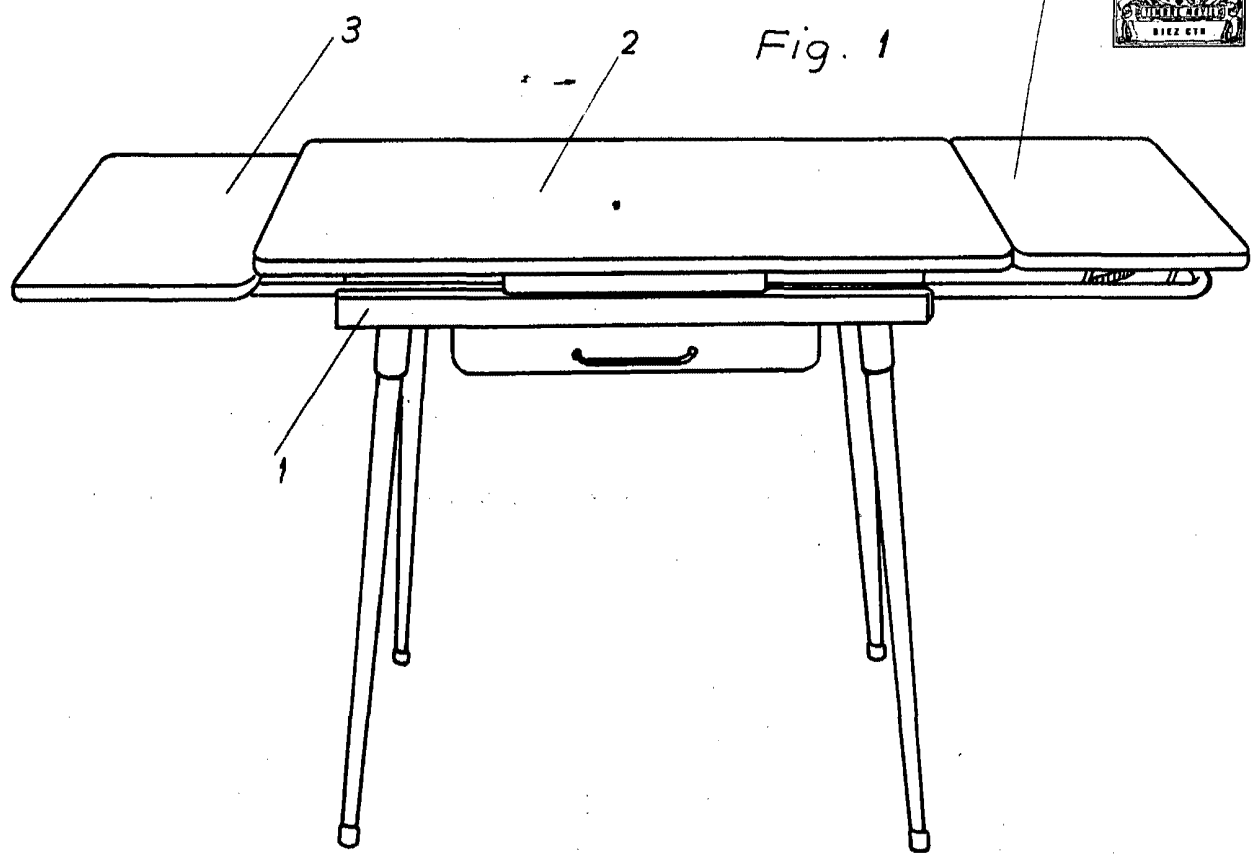
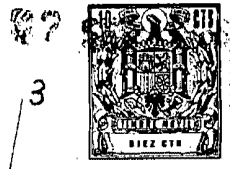
8ª.- UNA MESA EXTENSIBLE PERFECCIONADA.-

Todo ello tal y como se describe en el cuerpo de esta Memoria, se reivindica en su nota y se representa a título de ejemplo en las adjuntas hojas de planos.

5.-

Esta Memoria Descriptiva, consta de ocho hojas foliadas y mecanografiadas a dos espacios por una sola de sus caras.

Madrid, 7 SEP 1966



Madrid, 17 SEP 1907

Escala variable.

Escala variable.

Madrid, 17 SEP 1968

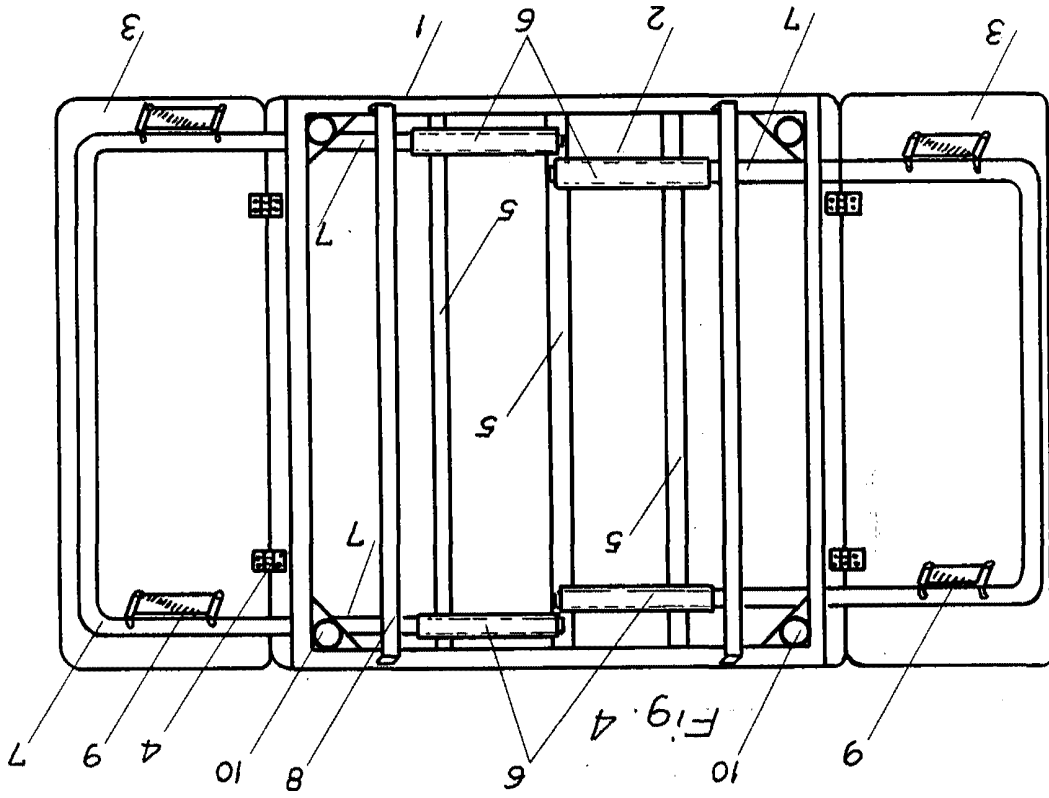


Fig. 4

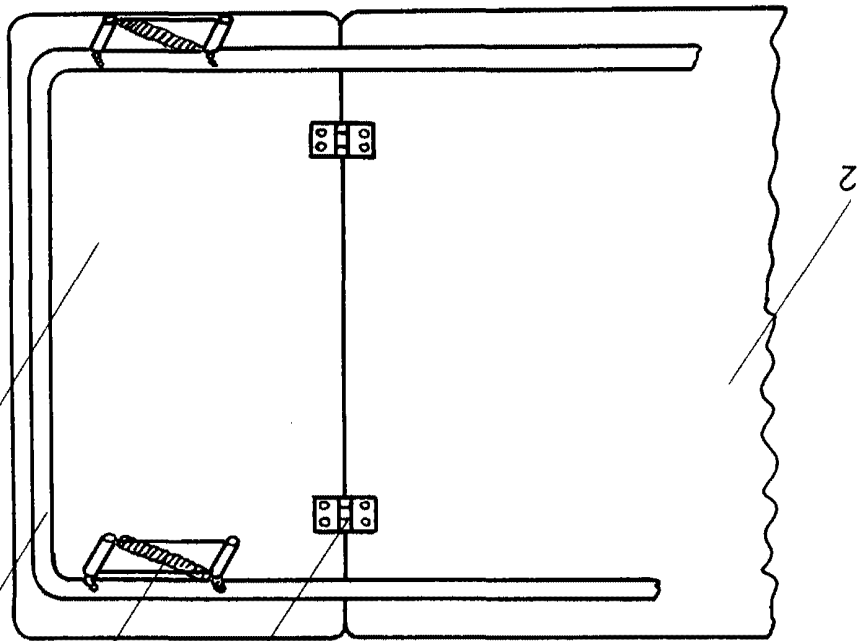


Fig. 3

