



# memoria descriptiva

124367

M O D E L O   D E   U T I L I D A D

que se solicita en ESPAÑA por VEINTE AÑOS

a favor de D. FRANCISCO DE LA FUENTE HINO-

JOSA, residente en MADRID, Avda. Menendez

Pelayo, 131, por: " N U E V O   G R I F O "

= = = = =

Se refiere la presente Memoria Descriptiva que se une a solicitud de registro como Modelo de Utilidad a un "NUEVO GRIFO" cuyas características de novedad le confieren la cualidad de aportar a los fines que se persiguen ventajas mas que suficientes para aspirar en derecho al privilegio que se solicita.

5.-

Sustancialmente consiste en un cuerpo paralelepípedo prismático, que actúa de carcasa y soporte, contra el que montan las demás piezas.

10.-

Por un extremo arrosca a la conducción mediante un cuello hueco por el que penetra el líquido, idealmente el agua, y contra cuyos bordes interiores sienta, un disco de material elástico, que obtura o no, impelido a ello por el accionamiento de un mango, requerido por un

15.-

muelle antagónico en sentido de obturación.

Este muelle apoya por un lado, contra un manguito, incorporado por medios adecuados y por el otro, contra un émbolo deslizable en el interior de un casquillo y contra el cual émbolo apoya el mango de accionamiento del grifo.

20.-

La salida del agua, se produce a través de una de las



paredes laterales, mediante orificios practicados en las proximidades del extremo opuesto, al de arroscauo de la conducción.

- 5.- Estos orificios presentan disposición equidistante de un entrante roscauo contra el que monta un diafragma - igualmente orificado y que aprisiona contra el cuerpo del griro a una membrana elástica, como todo el conjunto de salida, orificada para conducir la salida hacia una espita recibida a rosca contra la superficie exterior del diafragma y dotada de elementos filtrantes.

10.- Dispone de una pequeña cámara de acumulación de productos de acarreo del agua con posibilidad de purga.

- 15.- Se acompañan unos dibujos en los que se muestra una manera de llevar el invento a la práctica, haciéndose constar de manera expresa que el mismo carece de carácter privativo en sus detalles toda vez que se citan solamente a título de ejemplo.

La figura 1ª representa, en planta, la cara interior del griro.

- 20.- La figura 2ª representa un despiece general del mismo

y

La figura 3ª representa una vista exterior en alzada del grifo completo.

5.-

Sustancialmente consiste en un cuerpo paralelepédico (1) figuras 1ª 2ª y 3ª, dotada de un cuello (2) consustancial, hueco (3) figura 2ª y roscado exteriormente (4) figuras 1ª 2ª y 3ª para fijación a la conducción general.

10.-

Un paso (5) figuras 1ª y 2ª roscado interiormente recibe una pequeña tapa (6) figura 2ª determinando un cajado, que por las ventanas (7) recibe por sedimentación los cuerpos extraños, con posibilidad de purga, retirando la tapa (6) a cuyo efecto va debidamente ranurada.

15.-

Contra los bordes del cuello (3) sienta un disco (8) con capacidad de obturación de la entrada empujado por el manguito (9) accionable mediante el mango (10) figura 2ª y 3ª que atraviesa al cuerpo (1) figuras 1ª 2ª y 3ª a través de la ventana (11) figuras 1ª y 2ª.

20.-

Este manguito presenta un ojal (12) fig. 2ª por el que puede colocarse el citado mango de accionamiento e



interiormente lleva el émbolo (13) al que ataca la cabeza redondeada del mango (10) y que es requerido antagónicamente, mediante el muelle (15) y accionado a través del orificio (14) por el repetido mango.

5.-

Este muelle (15) ataca por un lado al émbolo y por el otro al casquillo (16) roscado a otro intermedio (17) que es el que se fija al cuerpo del grifo, cubriéndose todo este equipo con la carcasa (18) roscada interiormente, por lo cual monta contra el casquillo intermedio (17).

10.-

Esta carcasa (18) figuras 1ª y 2ª comunica a través de una membrana (20) orificada con el diafragma (21) igualmente orificado, accionable mediante la garganta (22), para su arroscamiento mediante el cuello (23) al ojo ciego roscado (24) del cuerpo del grifo.

15.-

De esta forma, y, a través de los correspondientes orificios, es conducida el agua contra la espita (25) figuras 2ª y 3ª que se arroscan contra el diafragma (21) figura 2ª y que comprende interiormente unos pequeños tamices (26) de retención de posibles impurezas.

20.-

Suficientemente descrito el invento así como una mane-



ra de llevarlo a la practica, se hace constar de manera expresa que el mismo acepta modificaciones de detalle siempre que estas no afecten a su funsamento.

### REIVINDICACIONES

- 5.- 1ª.- "NUEVO GRIFO" caracterizado porque consta de un cuerpo hueco prismático que por una base presenta consustancialmente determinado un cuello roscado para incorporación a la conducción y hueco para paso del agua con dos salidas, una mediante ventanas laterales a un cajeadó de sedimentación con tapa roscada para su purga, y la otra por la boca normal interior de este cuello, contra la que apoya potestativamente una placa blanda de obturación, accionada a través de un manguito que interiormente recibe un émbolo contra el que apoya el mango de accionamiento a través de las correspondientes ventanas con montaje hermético y determinando espacio por su parte superior al agua, estando el citado émbolo requerido antagónicamente por un muelle que apoya contra otro manguito roscado recibido contra el cuerpo del grifo a través de un casquillo intermedio que recibe tambien de una carcasa
- 10.-
- 15.-
- 20.-



envolvente embellecedora, y porque la salida del líquido se produce a través de unos orificios determinados en el cuerpo del grifo equidistantes de un ojo ciego roscado en el que recibe el cuello de un diafragma igualmente orificiado que oprime una membrana también orificiada para el paso del líquido y contra el que se fija el cuerpo de una espita de salida, que soporta interiormente dos discos de tela metálica para retención de partículas.

5.-

## 2ª.- "NUEVO GRIFO"

10.-

Consta esta Memoria Descriptiva de siete hojas escritas a máquina por una sola de sus caras y de una hoja de planos.

Madrid, 16 de Septiembre de 1.966

EL AGENTE OFICIAL.

A. L. DE LA HERRERA

R. P.

124367



17 SEP 1966

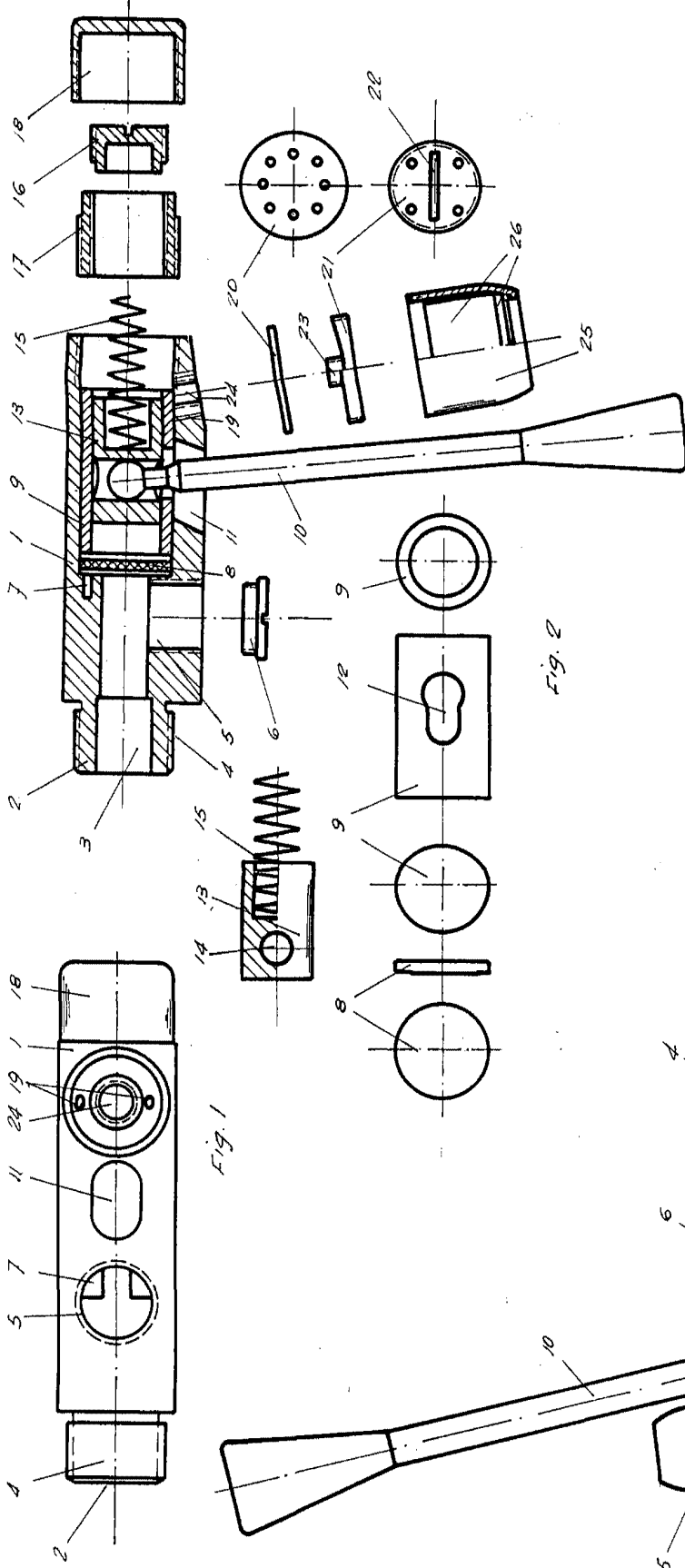


Fig. 1

Fig. 2

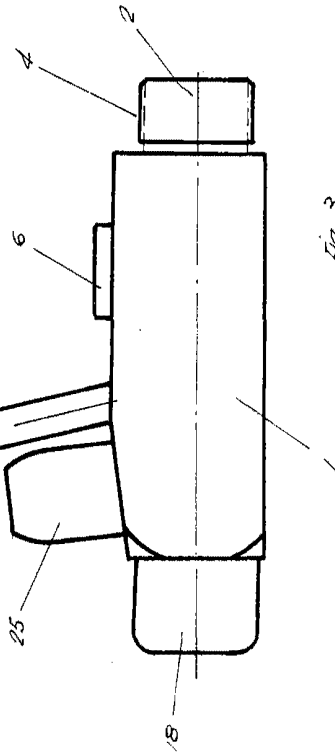
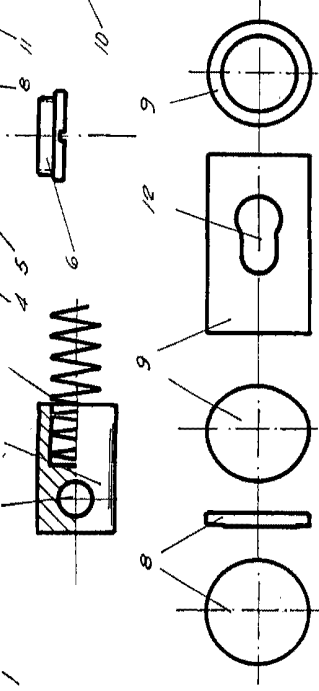


Fig. 3

Escola variable.

Madrid, 17 SEP 1966

*[Handwritten signature]*