



CERTIFICADO DE ADICION

a favor de

D. Ramón ARIAS, D. José PARDO y D. Joaquín PARDO,  
españoles, residentes en Santianes de Grado, por

5 NUEVAS MEJORAS INTRODUCIDAS EN EL MOTIVO DE LA PATENTE  
PRINCIPAL NUMERO 117.834, RELATIVA A MAQUINA DESERGADORA  
PARA DESHACER ESPIGAS DE ESCANDA. -----

-----oOo-----

M e m o r i a            d e s c r i p t i v a .

-----

Se refiere el presente Certificado de adición a nue-  
vas mejoras introducidas en el objeto de la patente princi-  
pal nº 117.834 que trata de máquina desergadora de escanda.

En la utilización de la máquina desergadora para  
deshacer espigas de escanda es muy interesante es ~~se~~ado de  
las espigas que resulta indispensable ya por que se elabora



15 mejor y con mas rendimiento, ya porque el grano se conserva  
mas tiempo por su dureza. Hasta ahora las espigas se vienen  
secando al sol o de otra manera artificial muy rutinaria y pe-  
nosa. El presente Certificado de adición se refiere a un se-  
cador artificial que podrá montarse sobre el cilindro de la  
20 máquina a que se refiere la patente número 117.834 y el pri-  
mer certificado de adición a la misma número 121.602.

Consiste en un dispositivo, representado en las dibujos  
adjuntos en los que:

La Fig. 1, es un alzado,

25 La Fig. 2 es un corte según la línea Y X de la Fig. 1,  
y en las que:

A.- señala la tolva para entrada de las espigas,

B.- es la chimenea,

C.- es soporte de un brazo solo para el eje,

30 D.- la puerta del hogar,

E.- polea y soporte con anillo de engrase,

F.- salida de las espigas,

G.- cámara de calor,

H.- tubo exterior de la cámara,

35 J.- tubo interior de la misma,

K.- sinfin o élice de chapa para conducir las espigas,

L.- parrillas del hogar, y

M.- huecos cuadrados que lleva el tubo exterior para  
que penetre el calor dentro de la cámara,

40 Según la descripción anterior, facilmente se comprende  
el funcionamiento del dispositivo.

Los cilindros de la máquina de deshacer espigas en la  
disposición horizontal presentan resistencia que es posible  
disminuir, lo que resulta de extraordinario interés cuando la  
45 máquina ha de ser movida por motores no hidráulicos, y lo que



se consigue por la disposición para el funcionamiento vertical de los elementos de configuración cilíndrica o cónica.

Las Figs. 3 y 4, de los dibujos adjuntos, representan respectivamente, la construcción en cilindro y en cono.

50 En estas figuras, -O- y -R<sup>o</sup> señalan los ejes, -N- y -Q- el elemento interior y -P- y -S- el elemento exterior, llevándose uno y otro estrias diagonales.

N O T A .

55 Se reivindica como objeto de este Certificado de adición:

1.- El dispositivo secador artificial de espigas, constituido por una cámara de calor formada por dos tubos concéntricos situados sobre un hogar, provista de tolva para la entrada de las espigas y hueco para la salida de las mismas, con un sin fin en el eje de la cámara para la conducción de aquellas y la disposición de huecos cuadrados para que penetre el calor en el interior.

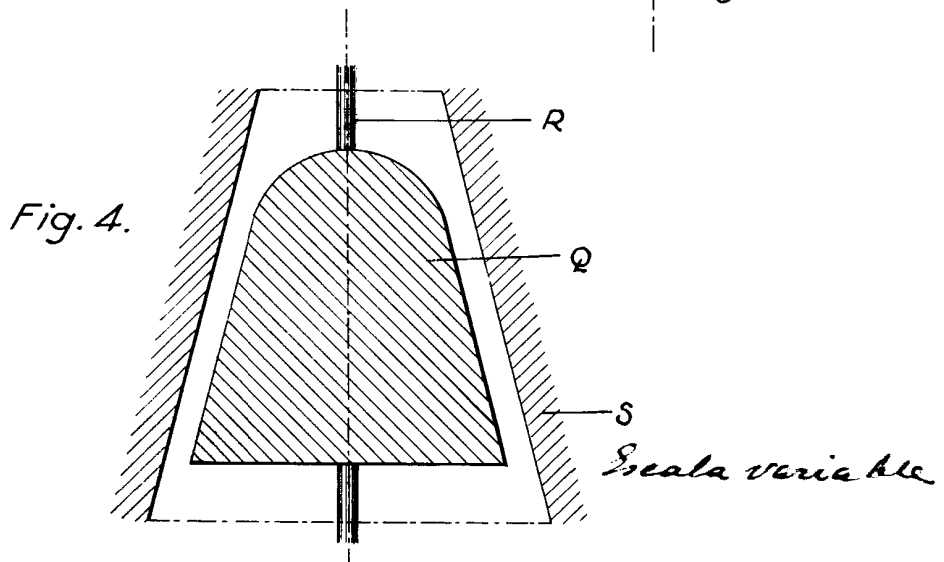
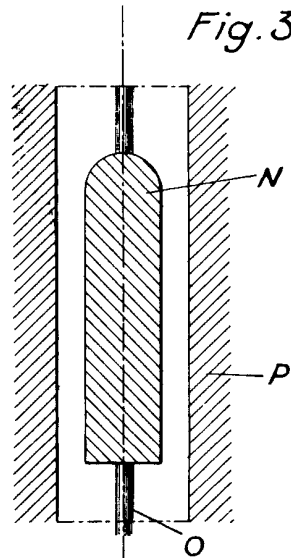
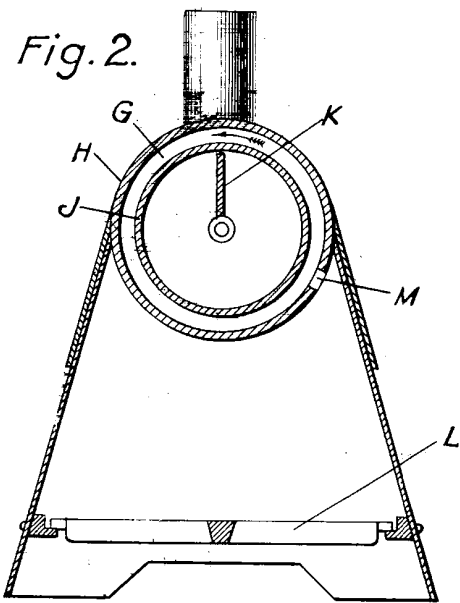
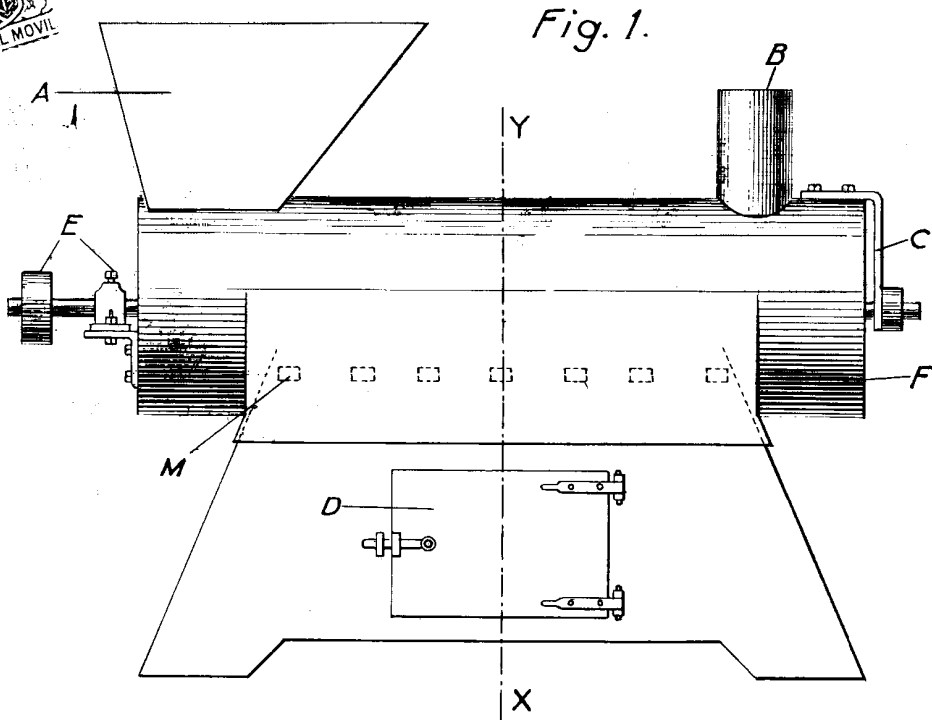
60 2.- El dispositivo cilíndrico o cónico para deshacer espigas de escanda, montados en posición vertical, provistos de estrias diagonales de sentido contrario las del elemento interior que las del exterior, consiguiéndose con esta disposición vertical menor resistencia en el funcionamiento.

65 3.- "Nuevas mejoras introducidas en el motivo de la patente principal número 117.834, relativa a máquina desergadora para deshacer espigas de escanda".

70 Consta esta memoria de tres hojas foliadas.

Madrid, 15 de Octubre de 1931.

P. a.



Madrid 15 Octubre 1851  
 p. a. *[Signature]*