



1965

124349

MODELO UTILIDAD
por 20 años

a favor de D.PASCUAL MARTI TENT, de nacionalidad Española,
residente en Barcelona y domiciliado en la calle Vila-
na nº 10, - - - - -
por: "UTENSILIO DE COCINA PERFECCIONADO".-----

. MEMORIA DESCRIPTIVA

- El nuevo Modelo que se quiere patentar y cuya descripción, en lo que tiene de esencial, es objeto de ésta Memoria consiste en un utensilio de cocina, preferentemente una cacerola de poca altura, que aparte otras ventajas que resaltan de su simple descripción, ofrece la de permitir una cierta compresión de los vapores y gases que se desprenden durante la cocción y, por lo tanto, un mayor y más continuado contacto de los mismos con los elementos no volátiles de los productos que se cocinan, sin llegar a tener que recurrir a presiones suficientemente altas como las utilizadas en los recipientes llamados "a presión" - que exigen el empleo de determinados materiales, de gruesos suficientes y de cierres especiales todo ello previsto para las presiones a soportar.
5. Consiste esencialmente el nuevo Modelo en un utensilio de las formas, dimensiones, disposiciones y calidades ordinarias, fabricado en los mismos materiales uti-
- 10.
- 15.



1956

- lizados, que se caracteriza porqué la tapa no solamente se adapta a la parte superior del cuerpo general sino
20. que se adapta con mayor precisión a su perfil superior y tiene dispuestos unos cierres articulados que por simple oscilación de sendas anillas, sujetan mediante terminales curvados en forma de grapa al perfil rebordeado superior del cuerpo del utensilio, provocando un cierre más
25. estanco que la simple adaptación de las tapas normales y en cuyo Modelo la tapa vá provista de una válvula de escape de vapores y gases constituida por una simple pieza en forma de caperuza cilíndrica deslizable en sentido vertical dentro del perfil redondeado de un orificio circular
30. labrado en la tapa y en cuyas paredes se han labrado orificios para la salida de los vapores y gases excedentes.

- Se comprende que, con la disposición descrita los vapores y gases producidos por la cocción, quedarán en contacto con los alimentos hasta que la presión interior del recipiente exceda ligeramente -pero lo suficiente para los fines perseguidos- a la presión atmosférica, en cuyo caso los vapores se iran evacuando suavemente por la válvula, manteniendose la cocción a la presión deseada.
- 35.

- Aunque las disposiciones adoptadas para las
40. grapas de cierre y sujeción pueden ser diversas, normalmente se prevé construir las mediante simples alambres que constituiran las diversas formas de perfiles poligonales aptas para ser articuladas unas a otras de la forma descrita.

45. Se comprende que además del utensilio a que nos referimos concretamente, el nuevo Modelo puede consistir en una olla, una pella, un cazo u otro utensilio cualquiera.

Sin que ello signifique restricción alguna en



50. el alcance de la protección legal solicitada y únicamente a título de ejemplo simplemente ilustrativo y no limitativo, en lo que sigue y en los dibujos adjuntos nos referiremos a un caso muy concreto de industrialización y realización práctica del nuevo Modelo.
55. En los dibujos adjuntos las figuras primera y segunda representan respectivamente en vista lateral (parte en sección) y en planta el conjunto del nuevo Modelo y en ellas se vé el cuerpo -1- del recipiente con su tapa -2- cuyo perfil se adapta perfectamente a un reborde lateral superior del recipiente que vá provisto de unas asas -3-, -3-, de las grapas de sujeción -4-...-4-, de un pomo central -5- y de la válvula de expansión y seguridad -6- provista de los orificios -7- y deslizable verticalmente dentro de los bordes -8, -8- del orificio correspondiente.
65. Las figuras tercera y cuarta son vistas de detalle que sirven para aclarar gráficamente la forma y disposición de las grapas de sujeción de la tapa, hallandose una de ellas en posición de cerrada en la fig. 3ª y en posición de abierta en la fig. 4ª, y en dichas figuras se vé como el borde -9- de la tapa -2- queda presionado por la pieza -10- de la grapa de sujeción que, por medio de las articulaciones -11- y -12- permite que la pieza -13- libere o sujete alternativamente a la pieza -14- cuyo terminal doblado -15- agarra a la parte inferior -16- del reborde del recipiente -1- y fija
75. -por lo tanto- la tapa al ser presionado sobre la misma el extremo libre -13- que hace girar la pieza articulada y arrastra la grapa propiamente dicha hasta dejarla sujeta.

- No alteraran la esencialidad del nuevo Modelo aquellas variantes accidentales como materiales empleados, forma y disposiciones simplemente decorativas, tamaño, número de grapas y otras que no alteren o cambien fundamen-
- 80.



talmente las características principales dichas.

N O T A:

Este Modelo se caracteriza por:

85. 1ª - Utensilio de cocina perfeccionado, que consiste en un objeto de ésta clase de las formas, dimensiones, disposiciones y calidades ordinarias, fabricado en los mismos materiales normalmente utilizados, que se caracteriza porqué la tapa no solamente se adapta a la
90. parte superior del cuerpo general sino que se adapta con mayor precisión a su perfil superior y tiene dispuestos unos cierres articulados que por simple oscilación de sendas anillas, sujetan mediante terminales curvados en forma de grapa al perfil rebordeado superior del cuerpo del
95. utensilio, provocando un cierre más estanco que la simple adaptación de las tapas normales y en cuyo Modelo la tapa vá provista de una válvula de escape de vapores y gases constituida por una simple pieza en forma de caperuza cilíndrica deslizable en sentido vertical dentro del perfil redondeado de un orificio circular labrado en la tapa y en
100. cuyas paredes se han labrado orificios para la salida de los vapores y gases excedentes.

2ª - "UTENSILIO DE COCINA PERFECCIONADO",

105. Todo tal y como queda descrito, reivindicado y representado en los dibujos adjuntos.

Consta la presente memoria descriptiva de cinco hojas foliadas escritas a máquina por una sola de sus caras.

Barcelona para Madrid a quince de septiembre



de mil novecientos sesenta y seis.-

P.A.

Javier Fina Coll

D. P.

A handwritten signature in dark ink, appearing to read "Javier Fina Coll", written over the typed name and "D. P.".



1885

Fig 1^a

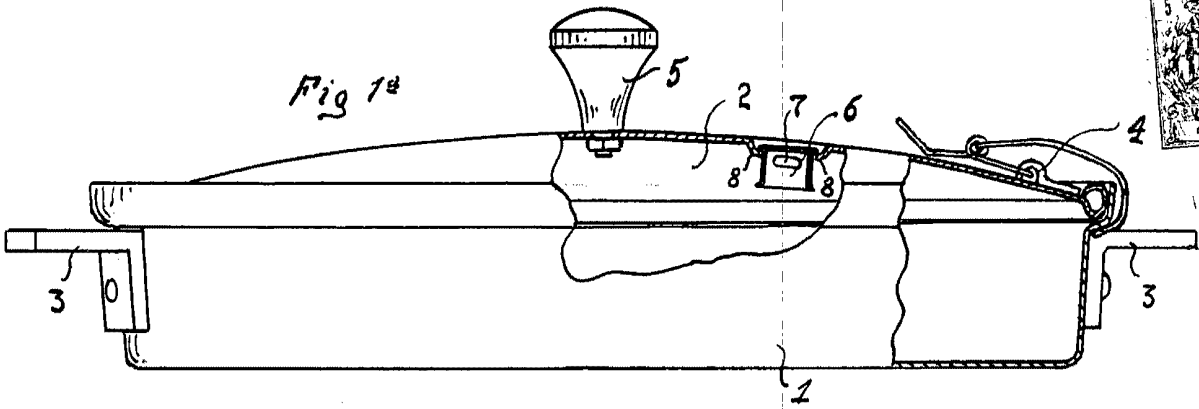


Fig 2^a

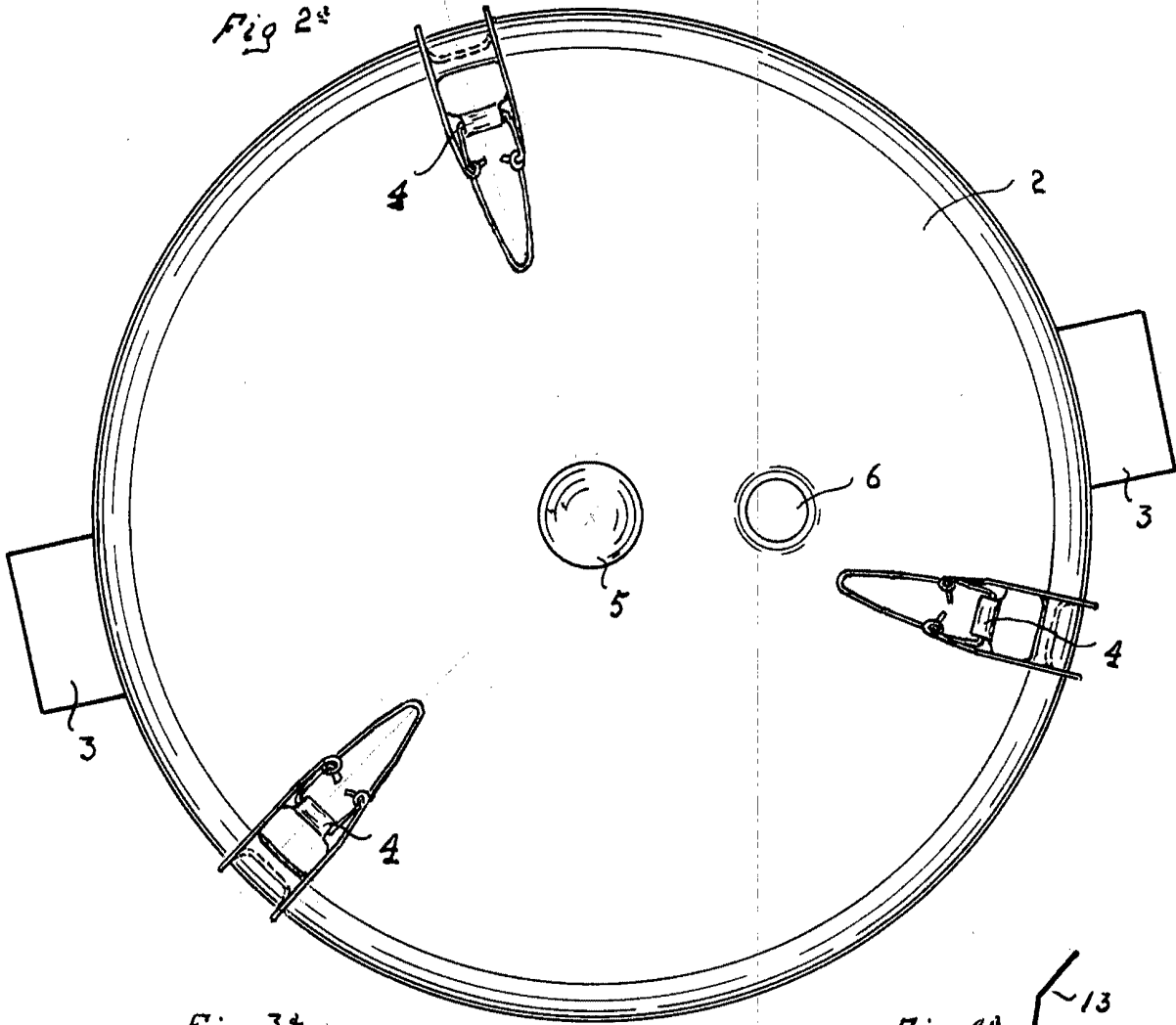


Fig 3^a

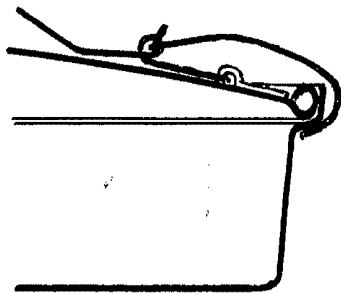
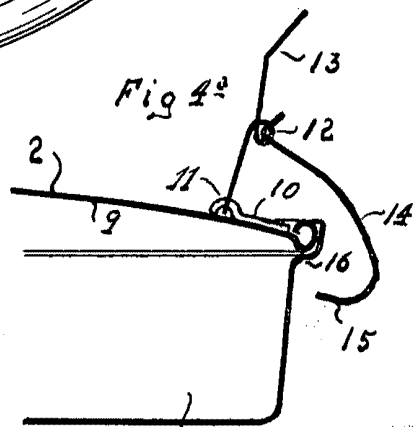


Fig 4^a



Escala variable

1885
MARTI & C^{IA}