



124338

124338

MODELO DE UTILIDAD

por veinte años

a favor de

D<sup>a</sup> América MARTIN GARCIA

de nacionalidad española

residente en Salamanca, Cordel de Marinas, nº 4.

P o r

"TAPON FLEXIBLE CON ALETAS PARA ANTIBIOTICOS, ESPECIAL PARA LIOFILIZADOS"

M E M O R I A   D E S C R I P T I V A

Consiste el objeto del presente Modelo de utilidad en un tapón flexible con aletas para antibioticos, especial para liofilizados.

5      Hasta la fecha no se conoce en el mercado un tapón flexible para dicha aplicación, ya que ésta mejora notablemente los ya conocidos en el mercado.

10      Para el envasado de productos farmacéuticos (antibióticos) principalmente en el sistema de envasado liofilizado, los tapones que hasta la fecha se emplean adolecen de un grave inconveniente, que, el Modelo de utilidad ideado y objeto de ésta solicitud de registro subsana y presenta por ello un tapón a todas luces muy interesante y útil que resuelve prácticamente el cierre perfecto de dichos envases y dá lugar a su de-

bida preparación antes del mismo.

15 Para la mejor comprensión del objeto de éste Modelo de utilidad, caracterizado en el cuerpo de ésta memoria descriptiva, se acompaña un plano explicativo de sus particularidades esenciales a título de ejemplo, no limitativo.

20 En la Figura -A- se aprecia una vista de lado de dicho tapón flexible viéndose:

En -1- el cuerpo general de dicho tapón.

En -4- se aprecian unas pequeñas aletas que llevan las patas.

25 En la Figura -B- se aprecia una vista del propio tapón por su parte baja, observándose:

En -5- un orificio para facilitar el perforado con la aguja de inyección.

30 En la Figura -C- se aprecia tal cual se coloca el tapón sobre la boca del envase para facilitar la desecación del producto a liofilizar y que el tapón puede permanecer antes de su real tapado conforme el sistema de liofilizado, viéndose:

En -1- el cuerpo del tapón.

En -6- el cuerpo del envase ó cuello.

35 En -7- el borde del cuello del envase donde se acopla la extremidad del cuerpo del tapón ó reborde que lleva lateralmente el mismo.

40 En la Figura -D- se aprecia una vista de como queda completamente tapado el envase con la debida torcedura de las pequeñas aletas -4- que, como se apreciará en el dibujo de las tres figuras -A-, -B- y -C- abarcando las mismas una parte de las patas -3- que és precisamente la acción a desempeñar de las mismas.

45 Como se apreciará la novedad de éste especial Modelo de utilidad radica en las mentadas aletas que son las que mantienen al propio tapón sin ser colocado totalmente y sujeto mientras se efectúa el liofilado del producto farmacéutico

a envasar sin que penetre el mismo en el frasco y haga infructuosa ó perturbe la operación. Con la debida presión se introduce el tapón completamente, quedando las aletas aplastadas y haciendo doblarse un poco las patas hacia el interior de la boca del envase, consiguiéndose un cierre perfecto.

Descrito suficientemente el objeto del presente Modelo de utilidad, solamente cabe hacerse constar que, podrá ser objeto de mejoras, siempre y cuando no se altere su esencialidad, no desvirtuándola el cambio de forma ó los materiales a emplear en su fabricación.

REIVINDICACIONES

Reivindica la recurrente la propiedad y el derecho exclusivo de fabricación en España y sus Dominios del objeto del presente Modelo de utilidad, caracterizado en las siguientes reivindicaciones:

1ª.- Tapón flexible con aletas para antibióticos, especial para liofilizados, caracterizado esencialmente porque las patas flexibles de que vá provisto el cuerpo del tapón, llevan en parte de su contorno exterior y hacia su mitad unas pequeñas aletas con el fin de que las mismas mantengan al propio tapón cierto tiempo colocado sobre el cuello del envase y, cuando interese con la debida presión colocarse, efectuando un cierre perfecto.

2ª.- Por "TAPON FLEXIBLE CON ALETAS PARA ANTIBIOTICOS, ESPECIAL PARA LIOFILIZADOS"

Sean cuales fueren las circunstancias que concurren en la esencialidad del presente Modelo de utilidad, caracterizado en el cuerpo de ésta memoria descriptiva.

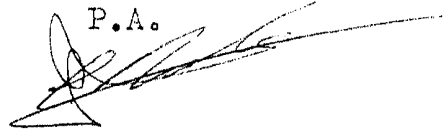
Consta ésta memoria descriptiva de tres hojas, mecanografiadas por una sola cara, numeradas, foliadas y acompañadas de una hoja de planos a titulo de ejemplo, no limitativo.

124558

14 SEP 1966

Madrid, catorce de Setiembre de 1.966

P.A.

A handwritten signature in black ink, appearing to be a stylized name, possibly 'J. L. ...', written over the 'P.A.' text.

124338



1966

FIG. B

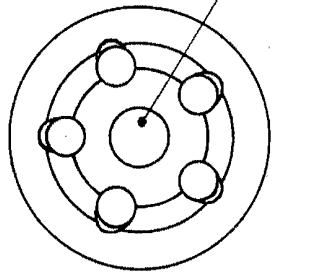


FIG. A

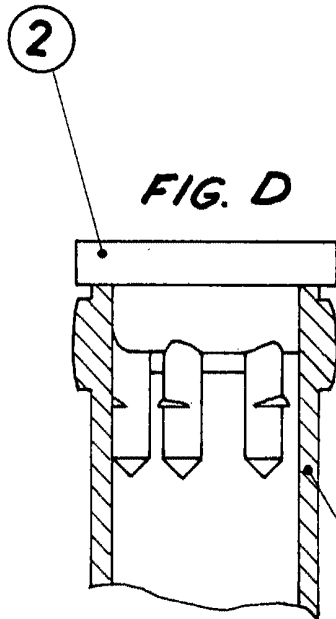
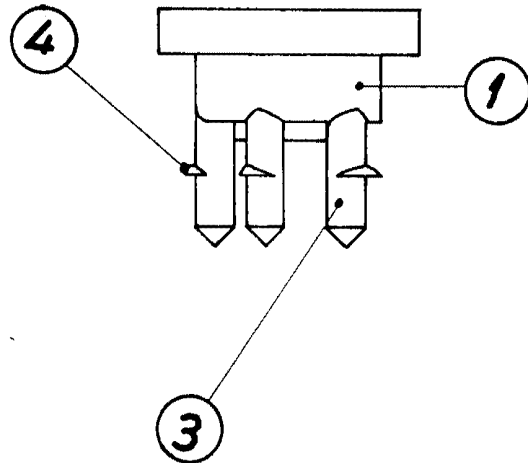
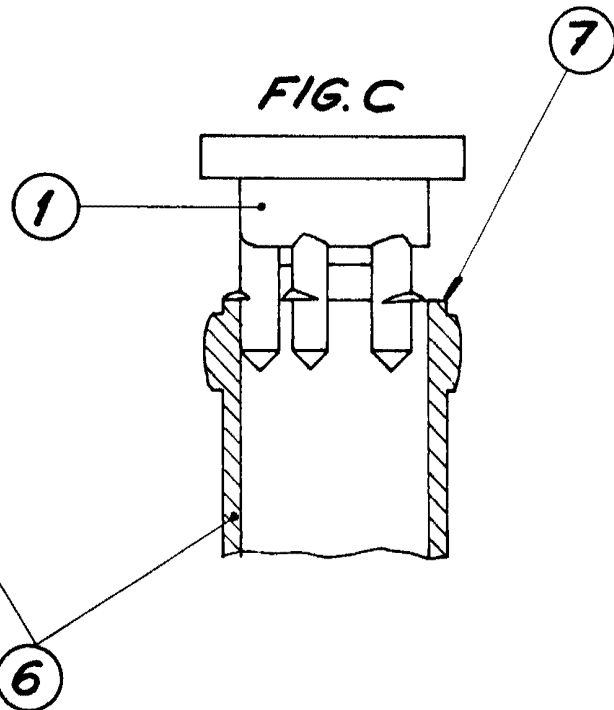


FIG. C



Madrid, Agosto 1966