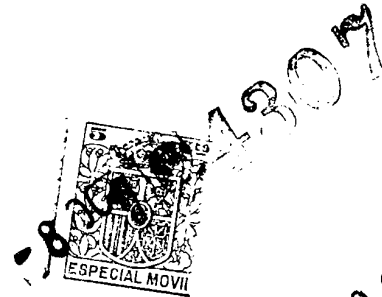


NUMERO 20.215.

" Case 35467 ".



- 8 OCT. 1931

MEMORIA DESCRIPTIVA

para solicitar

PATENTE DE INVENCION

en

ESPAÑA

por VEINTE años

a nombre de KELLER-DORIAN COLORFILM CORPORATION,
constituida en Delaware y establecida en 522
Fifth Avenue, NUEVA YORK, ESTADOS UNIDOS DE AME-
RICA, por:

- " MEJORAS EN LOS APARATOS DE CRISTAL
- " GIRATORIO PARA COPIAR PELICULAS GO-
- " BRADAS ".

~~.....~~

Este invento se refiere especialmen-
te a un aparato destinado a desviar la imagen para
copiar de una vista con reticulaciones y producir
otra vista que las tenga también, pero se refiere
en especial a la producción de copias de películas

gofradas, esto es, películas que tienen superficies lenticulares para producir vistas en colores.

El objeto del invento es especialmente proveer un aparato del carácter arriba mencionado, por medio del cual se puedan hacer eficazmente en películas gofradas copias de vistas de películas gofradas para usos cinematográficos etc., por el desplazamiento de la imagen luminosa con preferencia en todo el ancho de una línea de gofrado. En una solicitud anterior hemos expues-

to medios por los cuales la imagen de la película que se quiere copiar puede desplazarse el ancho de una línea de gofrado con objeto de suprimir efectos nebulosos y jaspeados. En nuestra patente

pendiente número 124,206 hemos expuesto un perfeccionamiento del objeto a que se refiere la anterior solicitud arriba referida. Con arreglo

al presente invento, procuramos un perfeccionamiento ulterior del objeto de dichas solicitudes, por cuanto la presente solicitud, en general, se refiere a una placa de cristal situada en un plano que forma ángulo con el eje central de los rayos que pasan por el objetivo y giratoria en un plano en ángulo recto con dicho eje.

El presente perfeccionamiento está, pues, destinado a procurar un sistema óptico aplicable a la producción de copias de películas cinematográficas gofradas para eliminar los efectos nebulosos y jaspeados en dichas copias. En la primera solicitud anterior a que arriba nos referimos, hablábamos de un prisma giratorio que des-

40

45



50

55

60

65

plaza la imagen durante la exposición y en la medida deseada. También se ha conocido anteriormente el medio de eliminar efectos de jaspero por el empleo de una placa oscilante de cristal. El presente invento está destinado a vencer inconvenientes de las dos citadas construcciones previamente conocidas para este efecto. Por medio del presente invento evitamos la necesidad de construir diferentes tamaños y gruesos de prismas para realizar la deseada desviación de la imagen y para adaptar la copia a un gofrado de cierto tamaño, y además evitamos la desventaja de la vibración inherente a la oscilación de la placa de cristal. En general esto se consigue, según este invento, disponiendo una placa de cristal situada en ángulo con el eje del rayo de luz y haciendo girar dicha placa de cristal sobre el expresado eje, consiguiéndose que se desvíe la imagen en la medida que se desee sin más que cambiar la inclinación de la placa de cristal. Además, una desviación dependiente de la longitud del tiempo que una imagen dada está expuesta en la película por la celosía, se puede adaptar prontamente al grado de desviación de la imagen cambiando el ángulo de inclinación de dicha placa de cristal, para obtener el grado deseado de desviación en el intervalo de tiempo que la imagen está expuesta por la celosía. Así, por consiguiente, usando nuestro aparato se puede pasar instantáneamente de vistas de un gofrado a vistas de otro gofrado en películas de gofrados distintos, sin más que regular el ángu-

70

lo de la placa giratoria. Por consiguiente, este invento tiene las ventajas arriba dichas de eliminar los efectos de jaspeado, lo cual se consigue fácilmente por la mera regulación del ángulo de la placa de cristal giratoria, no siendo así necesarios prismas ni mecanismo oscilante.

75

Aunque el invento se puede realizar de diversos modos, por vía de ejemplo no exponemos más que una realización del mismo en los dibujos adjuntos, en los cuales:



80

La figura 1 es una sección vertical de un mecanismo giratorio de desviación de la imagen construido con arreglo al invento;

La figura 2 es un alzado de una celosía empleada en el invento;

85

La figura 3 es un diagrama que muestra los ángulos de desviación en relación con el invento; y

La figura 4 es otro diagrama que representa el grado de desplazamiento de la imagen.

90

En los dibujos hemos mostrado una película gofrada 1, por ejemplo de líneas de gofrado transversales, en la cual se han tomado vistas cinematográficas. Una nueva película 2 de gofrado transversal, en la cual ha de hacerse la reproducción, esté situada al otro extremo del objetivo. Entre las películas 1 y 2 se sitúa un objetivo

95

fotográfico 3, compuesto de una montura 4 con dos sistemas de lentes simétricos 5 y 6, sostenidos por los anillos de rosca 7 y 8 sujetos a la montura 4, y en los tubos 9 y 10 respectivamen-

100 te. Unos anillos 11 y 12 en el interior sos-
tienen en posición sus respectivas lentes. Los
sistemas de lentes 5 y 6 contienen lentes bicon-
vexas 13 y 14, lentes biconvexas 15 y 16, y len-
tes plano-cóncavas 17 y 18. Estos sistemas de
105 lentes 5 y 6 son de la conocida construcción co-
rriente, como se ve en la figura original 4 de la
patente francesa número 605.875, de fecha 7 de fe-
brero de 1925. Por ejemplo, la película 1 es-
tá en el plano focal del objetivo 5, el cual tiene
con preferencia un foco largo para disminuir los
110 efectos de ojo de gato y curva de Petzwal, y la
película 2 está en el plano focal del objetivo 6,
que también tiene con preferencia un foco largo
por la misma razón, y en los planos focales de am-
bos objetivos 5 y 6 se encuentra un diafragma 19.
115 Por consiguiente, los rayos luminosos entre los ob-
jetivos 5 y 6 son paralelos, y el diafragma 19,
por tanto, visto desde las posiciones de cualquié-
ra de las películas 1 y 2, se ve estar al infinii-
to. Es preferible construir cada uno de los
120 sistemas de lentes corregidos en la forma ordina-
ria en cuanto al acromatismo, la aberración de es-
fericidad y el astigmatismo. A la mitad de los
sistemas 5 y 6 situamos el diafragma 19, y conti-
gua a los mismos, fuera del objetivo, disponemos
125 una placa de cristal inclinada 20 para desplazar
los rayos de luz. El efecto es desplazar la
imagen tomada en la película 2 de manera que a ca-
da punto de la misma se le haga tomar un camino
circular, y por tanto ensancharse en una superficie



130 circular o parte de círculo de tamaño mayor que dicho punto. Esto tiene por efecto aumentar el punto a tal tamaño que iguale el de cada elemento lenticular del gofrado. Esta placa inclinada 20 está sostenida en posición inclinada en un anillo con reborde 21 teniendo un borde impulsado a un lado por medio de un muelle 22 inserto en depresiones del anillo 21 y de la placa 20; y en el lado diametralmente opuesto esta placa 20 está sostenida en una cara por medio de un muelle 23 inserto en depresiones del anillo 21 y de la placa 20, estando dispuesta la cara opuesta de dicha placa 20 para que descanse en el extremo interior de un tornillo 24 dispuesto en uno de los rebordes del anillo 21. Es evidente que, ajustando el tornillo 24, la inclinación de la placa 20 puede asegurarse en cualquier grado que se desee. El anillo 21 está a su vez dispuesto en un anillo de engranaje 24a sostenido en cojinetes de bolas 25, colocados en un engranaje de bolas 26 fijo en la montura 4. El anillo de engranaje 24a se hace girar por un engranaje 27 sobre un árbol 28 que se mueve a una velocidad uniforme por cualquier fuente de fuerza adecuada, pudiendo dicha velocidad ser la que se desee, como se dirá después. Por ejemplo, la placa inclinada 20 se hace girar con preferencia 360° por cada imagen de la película cinematográfica.



135
140
145
150
155
160

Con el citado objetivo disponemos una lámpara eléctrica 29, cuya luz, en línea paralela a las líneas de gofrado, pasa por una lente

colimada 30 para suministrar luz paralela a la película 1. Frente a la película 1 hay una celosía 31 que comprende dos segmentos regulables entre sí 31a y 31b, sostenidos en posición por una tuerca 31c, situada en un árbol 32 el cual tiene un engranaje 32a que juega con el engranaje 32b del árbol 28, teniendo dicha celosía una abertura ajustable 33 que permite el paso de la luz a la película 1. Sin embargo, la placa inclinada 20 está

165 situada de manera que la parte de la misma contigua al tornillo 24 tiene una dirección igual a la de cada línea de gofrado cuando la celosía está en el medio de su periodo de exposición de la película, entendiéndose que la placa 20 y la celosía 21



170 giran el mismo número de revoluciones por segundo, y una revolución por cada imagen expuesta en la película 2. Esta celosía se hace girar uniformemente de cualquier modo que se quiera, y a la velocidad de rotación deseada, según el avance de la película 2.

175 Para eliminar los efectos de jaspeado durante la producción de las copias, a la placa 20 se le da la inclinación que se desee como arriba se dice, esto es, lo suficiente para que la película, mientras esté expuesta a una imagen determinada, tenga la imagen desplazada en la película 2 de manera que el punto teórico proyectado de la película 1 sea entonces por lo menos igual en tamaño al ancho de una línea de gofrado, cuando se reproduce en la película 2. Por ejemplo, cuando los objetivos 5 y 6 tienen un foco de 100 mm.,

180

185

190

195

y cuando la abertura de la celosía es de 90° con un giro de la misma de 360° por cada 360° de rotación de la placa inclinada 20, y cuando el gofrado de ambas películas es de 20 líneas por mm., la placa inclinada tiene que desplazar la imagen 1/20 mm.



205

Por ejemplo, si hay una placa 20 de cristal, con caras paralelas de un índice y grueso dados, refiriéndonos a la figura 3, $\frac{\Delta}{x} = \text{Seno } (i - r)$

$$\frac{e}{x} = \text{Cos } r$$

$$\frac{\text{Seno } i}{\text{Seno } r} = n,$$

210

en que -i- es el ángulo de incidencia, Δ es el desplazamiento entre el rayo de incidencia y el rayo emergente; -r- es el ángulo de refracción, esto es, el ángulo entre el camino de los rayos dentro del cristal y la perpendicular a la superficie de entrada en el mismo; -x- es la distancia que recorre la luz de una a otra superficie de la placa de

215

cristal; -e- es el grueso de dicha placa, que puede ser, por ejemplo, de 3 mm, y -n- es el índice de refracción. Pero cuando el ángulo -i-, que es también el ángulo de inclinación de la placa 20, es pequeño, -r- es aún mas pequeño, y por consiguiente podemos simplificar las ecuaciones como sigue:

220

$$\frac{\Delta}{x} = i - r$$

225

$$\frac{e}{x} = \text{Cos } r - 1$$

$$\frac{i}{r} = n$$

230 de modo que

x
$$\frac{\Delta}{e} = i - r, \text{ pues } e \text{ es igual a } \chi$$

235
$$r = \frac{i}{n}$$

$$\frac{\Delta}{e} = i - \frac{i}{n} = i \left(1 - \frac{1}{n}\right)$$

240
$$\Delta = e i \frac{n - 1}{n}$$

Por tanto, el desplazamiento de las imágenes igual al grueso del cristal multiplicado por el ángulo de inclinación multiplicado por un tercio, porque aquí, por ejemplo

$$n = 1.5$$

y, por tanto

250
$$\frac{1.5 - 1}{1.3} = \frac{1}{3}$$

Por consiguiente, dado que este desplazamiento se efectúa en dirección circular, es necesario tener en cuenta la abertura de la celosía durante el mismo. Si la celosía se use con una abertura de 90° y un ancho de 1/20 mm por elemento del gofrado, y si el radio del desplazamiento es R = , obtendremos las ecuaciones

260
$$\frac{1}{40} = \frac{1}{R} \cos 45^\circ = 0,7071$$

265
$$R = \frac{1}{\cos 45^\circ} = \frac{1}{40 \times 0,7071} = \frac{1}{28,28}$$

$$\frac{1}{28,28} = e i \frac{n - 1}{n} = 3 \times i \times \frac{1,5 - 1}{1,5}$$



$$i = 0.03536 = 2^{\circ} 2^1$$

270 y que es el ángulo de inclinación de la placa 20 desde la perpendicular al eje del objetivo.

Aunque hemos descrito el invento anterior con detalles, deseamos se tenga en cuenta que se pueden hacer muchos cambios en el mismo sin apartarse de su espíritu.

275 Esta solicitud, que corresponde a la presentada en los Estados Unidos de América, el 28 de noviembre de 1930, bajo el número 498,625, se acoge a los beneficios del artículo 51 del vigente Estatuto de Propiedad Industrial.



- o - N O T A - o -

285 Los puntos de invención propia y nueva que se presentan para que sean objeto de esta Patente de VEINTE años, son los siguientes:

290 1º. - Un aparato destinado a reproducir una imagen fotográfica tomada en una película gofrada, que se compone de un objetivo, un diafragma combinado con el mismo y una placa transparente de caras paralelas inclinada en ángulo con el eje de los rayos que pasan por el objetivo, y dispuesta para hacerse girar virtualmente sobre dicho eje.

295 2º. - Un aparato destinado a reproducir una imagen fotográfica según se reivindica

en el punto 1º., caracterizado por el hecho de
* que dicha placa puede desplazar la imagen lo sufi-
ciente para eliminar los efectos de jaspeado.

300 3º. - Un aparato para reproducir
una imagen fotográfica según se reivindica en el
punto 2º., caracterizado por el hecho de que el
grado de desplazamiento de la imagen es virtual-
mente la anchura de la línea de gofrado.

305 4º. - Un aparato para reproducir
una imagen fotográfica según se reivindica en cual-
quiera de los puntos anteriores, en que se dispo-
ne una celosía giratoria; caracterizado por el he-
cho de que dicha placa transparente se hace girar
al unísono con la celosía.



310 5º. - Un aparato para reproducir una
imagen fotográfica según se reivindica en cualquie-
ra de los puntos anteriores, en que se dispone una
celosía giratoria; caracterizado por el hecho de
que la placa en la dirección de su inclinación má-
xima está inclinada en la dirección de las líneas
315 individuales de gofrado en el medio de la exposi-
ción a la luz por la celosía.

320 6º. - Un aparato para reproducir
una imagen fotográfica según se reivindica en cual-
quiera de los puntos anteriores, caracterizado por
el hecho de que se disponen medios para ajustar el
ángulo de inclinación de la placa.

325 7º. - Un aparato para reproducir
una imagen fotográfica según se reivindica en el
punto 6º., caracterizado por el hecho de que los
medios de regular la inclinación de la placa com-

prenden un muelle y un tornillo de mariposa regulable destinados a sostener un borde de la placa.

330

8°. - Un aparato para reproducir una imagen fotográfica según se reivindica en el punto 7°, caracterizado por el hecho de que se dispone un muelle para sostener un borde de la placa diametralmente en frente del sostenido por el muelle y el tornillo de mariposa.

335

9°. - Un aparato para reproducir una imagen fotográfica según se reivindica en cualquiera de los puntos anteriores, esencialmente como se describe con referencia a los dibujos adjuntos.

340

10°. - Mejoras en los aparatos de cristal giratorio para copiar películas gofradas.



Tal y como se ha descrito en la Memoria que antecede, representado en los dibujos que se acompañan y con los fines que se han especificado.

345

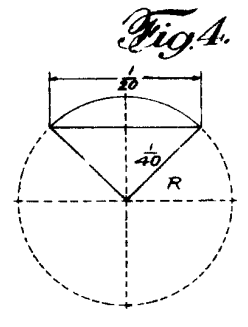
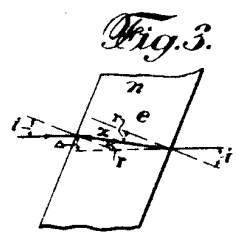
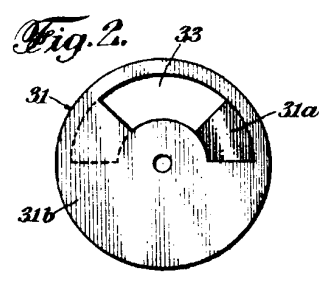
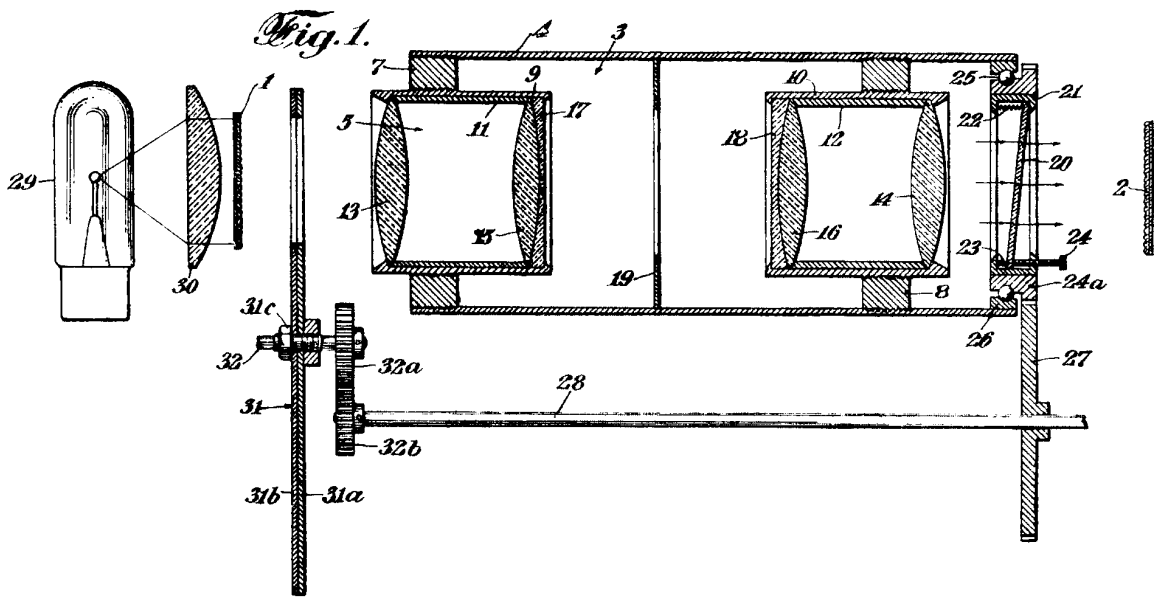
Esta Memoria constade doce hojas escritas por una sola cara.

Madrid, 8 de octubre de 1931.

P. A.

Alberto de Lizaburu

Por Poder



P.A.