



124268

MEMORIA DESCRIPTIVA

correspondiente a la solicitud de concesión de un.....

MODELO DE UTILIDAD

SOLICITANTE: Don JULIO BELLO FORTA y
Don JOSE MANUEL HERRERO CUBSAA, am-
bos de nacionalidad española

RESIDENCIA: VALENCIA, C/ Buen Via Fernando el

Católico, 22

ENUNCIADO: "UN MOLINILLO PNEUMÁTICO"

gl/m.c

Prioridad: Patente n.º del

124268



1

La invención a que se refiere la presente Memoria constituye una novedad industrial con características y ventajas que la hacen merecedora del privilegio de explotación exclusiva que por ella se solicita, de acuerdo con las prescripciones del Estatuto vigente sobre Propiedad Industrial de fecha 26 de julio de 1.929, texto refundido publicado el 30 de abril de 1.930.

5

10

El objeto de la presente solicitud se refiere, como indica el enunciado a un mueble neumático, principalmente un mueble para asiento o reposo que está concebido con la finalidad de mejorar las condiciones generales de sus similares conocidos particularmente en el aspecto de la comodidad de este tipo de muebles, obteniéndose dicho resultado mediante una organización sencilla y económica.

15

20

25

El cuerpo hinchable que constituye el mueble estará formado de cámaras neumáticas más o menos delimitadas a efectos de conformar una base, el asiento, respaldo y los reposabrazos. Estas cámaras podrán estar comunicadas entre sí en cuyo caso con una sola válvula para insuflación de aire sera suficiente para conformar la totalidad del cuerpo hinchable. Ahora bien, habrá casos en que por las dimensiones del propio mueble que constituye el cuerpo hinchable convendrá que las tales cámaras sean independientes. Entonces, cada una de las partes, base, asiento, respaldo y reposabrazos estarán constituidas por cámaras independientes con sus válvulas de insuflación.

30

Una posible realización del mueble que nos ocupa la constituirá el hecho de que las cámaras sean materialmente independientes y dotandolas de medios adecuados de unión eventual constituyan el mueble definitivo, si bien será in-



1 teresante que todas las cámaras que constituyen el cuerpo
de asiento y reposo vayan unidas definitivamente desde su
fabricación, bien soldadas o unidas por otros medios que
las hagan indivisibles.

5 Dado que el cuerpo constitutivo del mueble en de-
terminados casos, cuando sus dimensiones sean reducidas -
poseerá una estabilidad insuficiente será aconsejable la
incorporación como base real del conjunto de un cuerpo no
hinchable, como por ejemplo un cerco de madera, tacos, o
10 superficie enteriza que contrarrestre la inestabilidad a
que aludimos.

15 Cuando la superficie de asiento es un cuerpo neu-
mático, la cámara que lo constituye formara parte ventajo-
samente del respaldo y reposabrazos de tal manera que dicha
superficie de asiento tenga una movilidad aprovechable por
el cuerpo en reposo para aumentar su comodidad.

20 Para ayudar a la comprensión de la idea expuesta
se ha confeccionado a título explicativo y sin caracter -
restrictivo alguno, una lámina de dibujos. Ilustra la pre-
sente Memoria como un ejemplo de realización del objeto -
que nos ocupa.

25 La figura única representada corresponde a una -
sección vertical de un mueble neumático hecho según el in-
vento. Como puede observarse está formado a base de un cuer-
po hinchable formado de cámaras neumáticas de conformación
adecuada a base -1-, asiento -2-, respaldo -3- y reposabra-
zos -4- con valvula -5- para insuflación de aire, en cuya
posición hinchada constituye un cuerpo hueco para asiento
y reposo normal, previniendo que, ventajosamente, la su-
30 perficie del asiento -2- este constituida en su caso por



1 un cuerpo flexible no neumático.

5 Entretanto, la base real -6- del conjunto la constituye un cuerpo no hinchable relacionado con el mueble, con medios convencionales de anclaje mientras que la superficie de la base -1- y el contorno del cuerpo hinchable que corresponde al respaldo -3- y a los reposabrazos -4- será de mayor fortaleza que la correspondiente al asiento -2- y respaldo propiamente dicho.

10 En el campo industrial la realización del mueble neumático descrito ofrece una serie de ventajas decisivas ya que su constitución a base de cámaras neumáticas independientes o comunicadas entre sí, obedece a un proceso elemental de fabricación que no aumenta los costos habituales de producción permitiendo expender estos elementos a precios -
15 asequibles en el mercado.

20 Pero si consideramos además que dicha organización mejora la actuación funcional de este tipo de muebles respecto de sus similares conocidos y particularmente en lo que se refiere a su comodidad, es evidente que el Modelo solicitado adquiere una utilidad práctica singular por el beneficio o efecto nuevo que aporta a la función a que se destina.

25 Hecha la descripción precedente es necesario añadir que los detalles de realización de la idea expuesta pueden variar sin que por ello cambie la esencia de la invención que es la que se desprende de los párrafos que anteceden y lo que se reivindica en la siguiente

N O T A

30 En resumen: El Modelo de Utilidad que se solicita ha de recaer sobre las reivindicaciones siguientes:

1a.- UN MUEBLE NEUMÁTICO, caracterizado por el he-



1 cho de estar constituido por un cuerpo hinchable formado de
cámaras de conformación adecuada a la base, asiento, respal
do y reposabrazos, con valvulas para insuflación de aire, -
en cuya posición hinchada constituye un cuerpo hueco para -
5 asiento y reposo normal.

2a.- UN MUEBLE NEUMATICO, caracterizado por el he-
cho de que, ventajosamente, la superficie de asiento es un
cuerpo flexible no neumático.

3a.- UN MUEBLE NEUMATICO, de acuerdo con las rei-
vindicaciones anteriores, caracterizado porque la base real
10 del conjunto la constituye un cuerpo no hinchable, relacio-
nado con aquel por medios convencionales.

4a.- UN MUEBLE NEUMATICO, de acuerdo con la prime-
ra reivindicación, caracterizado porque la superficie de la
15 base y contorno del cuerpo hinchable es de mayor rigidez y
fortaleza que la correspondiente al asiento y respaldo pro-
piamente dichos.

5a.- Se reivindica por último, como objeto sobre
el que ha de recaer el Modelo de Utilidad que se solicita
20 por "UN MUEBLE NEUMATICO".

Todo tal y como queda descrito y reivindicado en
la presente Memoria que consta de seis hojas escritas a má-

25

30

124268



1 quina por una sola cara y dibujos que se acompañan

Madrid, 10 de Septiembre de 1.966

BERNARDO UNGRIA

p.p.

5

10

15

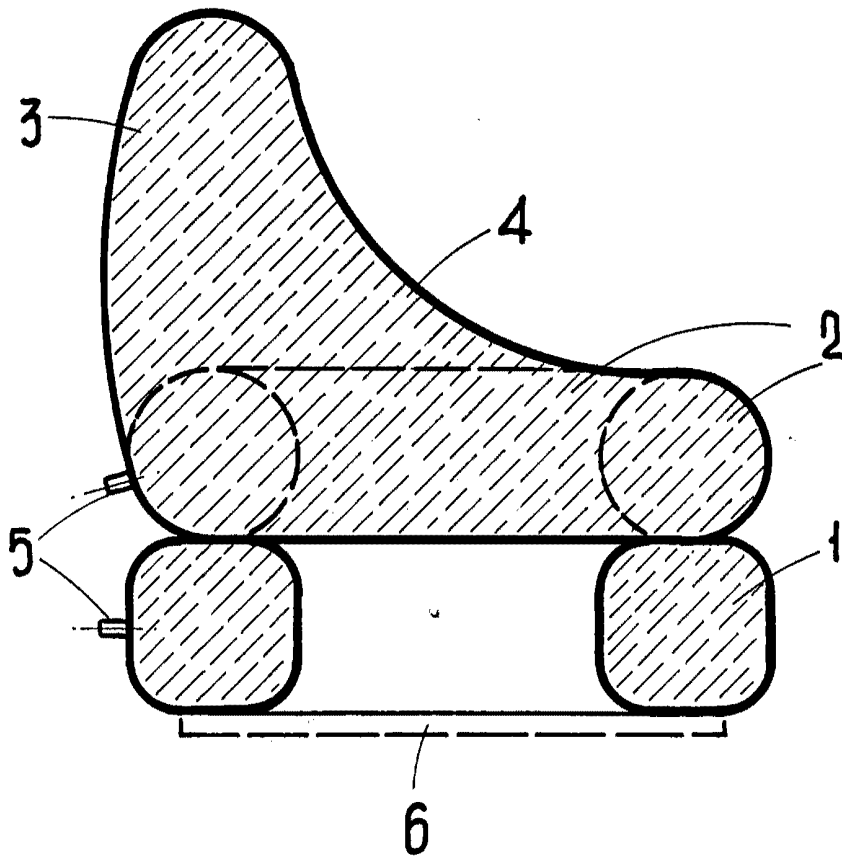
20

25

30



124268



ESCALA VARIABLE

Madrid, 10 de Septiembre de 1966

BERNARDO UNGRIA

P. P.