





25

El interceptor de referencia comprende una pieza -1- hueca de forma cualquiera, pero generalmente rectangular, abierta en sus extremos y que vá al extremo de la tubería de descarga de que se trate o del imbornal.

30

Dicha pieza -1- va provista en su parte superior de una platina o pestanía -1'- para fijarla en su lugar de emplazamiento y por su parte inferior tiene una ranura en la cual va colocada una junta -7- para asegurar el cierre.

35

A la parte inferior del cuerpo -1- va fijada una tapa -2- la cual por la acción del contra-peso -4- se aplica constantemente contra la boca inferior del cuerpo -1- formando el cierre.

Dicha tapa es plana con bordes en dos lados y es giratoria en el extremo de una palanca -3- por medio de un eje -5- y montada a su vez en el eje -6- solidario al cuerpo -1- por las orejas de sustentación -6'-.

40

El funcionamiento de este interceptor tiene lugar de la siguiente manera, suponiéndolo debidamente instalado.

45

En el cuerpo -1- van acumulándose sobre la tapa -2- los líquidos y cuerpos sólidos que han de evacuarse, hasta que por su peso vencen el contrapeso -4- inclinándose la tapa -2- dando así salida a las materias contenidas en el cuerpo -1-.

Una vez descargada la tapa -2-, por la acción del contrapeso -4- vuelve a aplicarse nuevamente al cuerpo -1- asegurando el cierre.

50

El contra-peso -4- va fijado al extremo superior de la palanca -3- y tiene por objeto mantener constantemente el contacto de la tapa -2- al cuerpo -1-.

El interceptor descrito podrá variar en sus dimensiones, formas accesorias de sus partes componentes y materiales de que los mismos se fabriquen.



----- N O T A -----

55

Se reivindica como objeto de esta patente:

60

65

1. - Interceptor automático para toda clase de líquidos, cuerpos pesados, grasas y otros, constituido por un cuerpo hueco, abierto por sus extremos y fijado por la parte superior a la boca de salida del tubo de descarga o del imbornal y una tapa que por intermediación de una palanca provista de un contra-peso tiende constantemente a cerrar la boca inferior del cuerpo hueco; verificándose la basculación de la tapa, al vencer la carga que la misma soporta de las materias acumuladas en el cuerpo hueco, la acción del contra-peso que de ella forma parte.

2. - Un interceptor automático.

Barcelona 23 Septiembre de 1931

P. A.

P. P. DE D. ISIDRO HERNÁNDEZ

FIG. 1

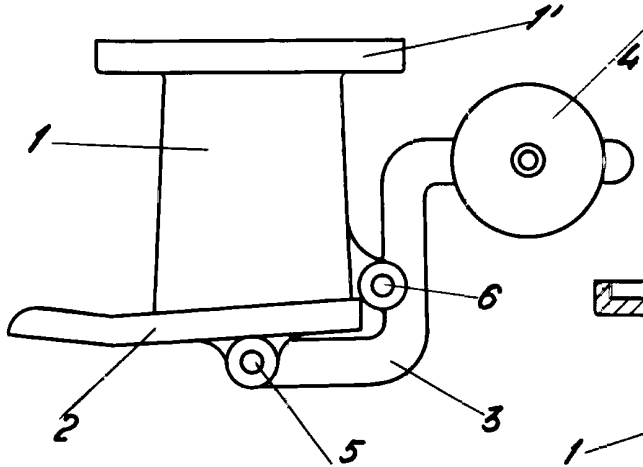


FIG. 3

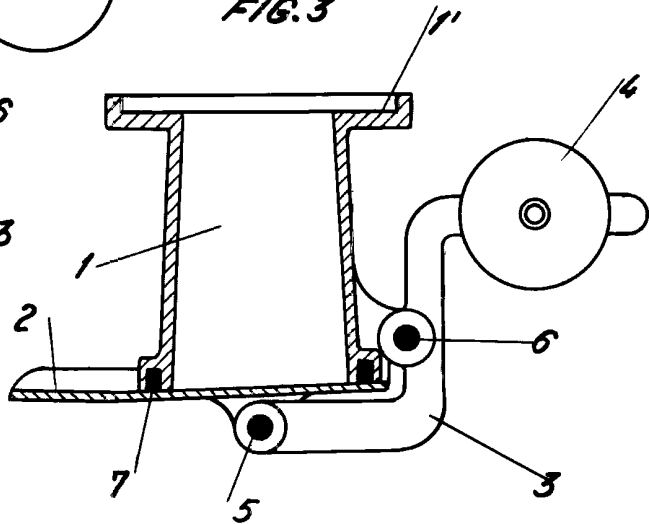


FIG. 2

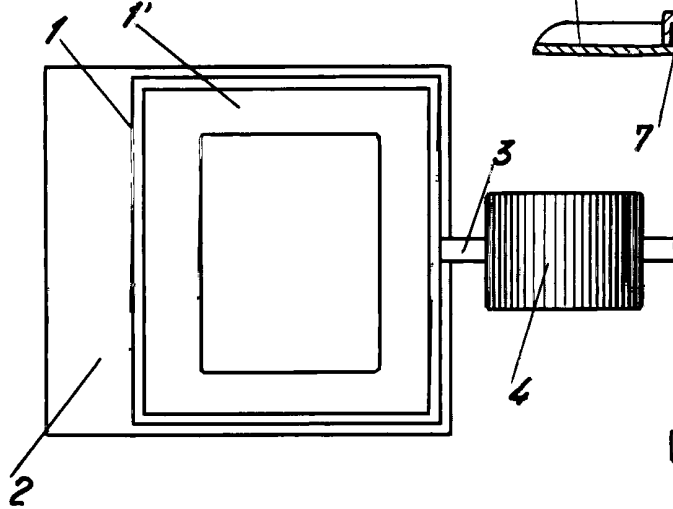


FIG. 4

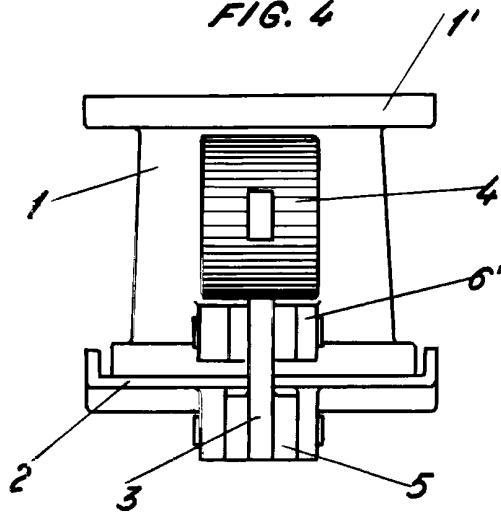


FIG. 5

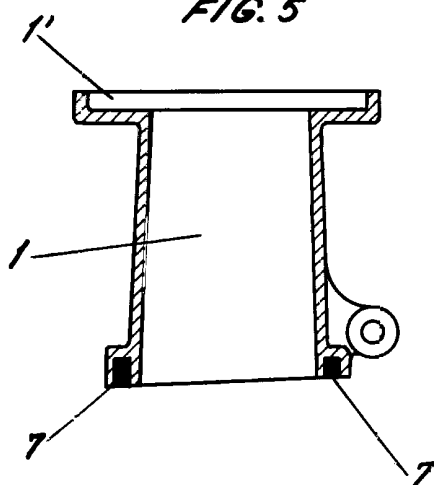
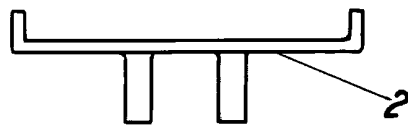


FIG. 6



ESCALA VARIABLE

*Handwritten signature or mark at the bottom center of the page.*