



124262

MODELO DE UTILIDAD
POR VEINTE AÑOS
EN ESPAÑA

Solicitado a favor de D. ADOLFO ALMENAR GIL, de nacionalidad española, domiciliado en VALENCIA, C/. Juan de Mena, nº 8

p o r

=O=C=O= " TACON MEJORADO PARA CALZADO FEMENINO " =O=O=O=O=O=O=
~~~~~

MEMORIA DESCRIPTIVA  
=====

En la presente Memoria Descriptiva se detallan las características que posee un nuevo tipo de tacón para calzado de señora, que hallándose en la línea de los Modelos de Utilidad núms. 119.291 y 120.436, del mismo titular, constituye una innovación o mejora respecto a éstos Modelos, con novedad y evidente utilidad para que le sea otorgado el mismo privilegio que atribuye la vigente Ley de Propiedad Industrial.



En los precitados Modelos de Utilidad, el tacón ofrecía una parte recambiable cuando se producía el desgaste, constituido por la contera o tapa, provista de un largo vástago que prácticamente atravesaba de abajo a arriba todo el tacón, hasta llegar a encontrar a la tuerca donde arroscaaba, que se hallaba situada en la parte alta del tacón. Esto obliga a que los recambios, conformados por el taco o contera que comporta la tapa, posean un tornillo o vástago roscado de gran longitud, y que al mismo tiempo que encarece el coste de este recambio, ofrece alguna dificultad a la señora para que proceda por sí a la sustitución.

Para salvar este pequeño inconveniente, se ha ideado una nueva estructura, que, repetimos, estando dentro de la misma línea de los precitados Modelos, mejora su estructura, habiéndose reflejado en las figuras del plano adjunto, unos casos prácticos de realización de esta nueva versión, con la natural salvedad de que esta aportación, por su caracter de ejemplo, deberán ser estimados en su más amplio sentido.

La figura 1ª y la figura 2ª del plano, constituyen dos manifestaciones de la misma estructura, siendo la figura 3ª una sección A-B de la figura 2ª.

Refiriéndonos a las precitadas figuras, vemos que en el tacón -1- del zapato femenino, de longitud variable, se ha practicado un orificio vertical, que se inicia en la parte inferior del tacón, y que alberga al cuerpo tubular metálico -2-, provisto en su parte superior de una cabeza prismática -3-, que actúa de tope de un muelle -4-, que se arrolla en quel cuerpo tubular, y cuyo muelle se apoya, en su otro extremo, bien en la arandela -5-, en la versión de la figura 1ª, o en un escalón -6- practicado en el dinterno del orificio que atraviesa el tacón, ofreciendo el cuerpo tubular -2-, en su parte infe-



rior, la rosca interna para que en ella se arrosque el corto  
 40 vástago -7-, de exterior roscado, que emerge de la contera -8-,  
 portadora de la tapa de material adecuado (no representada) y  
 cuya contera dispondrá de medios adecuados, para efectuar su  
 anclaje con relación al tacón, en la posición correcta, siendo  
 estos medios bien un resalte prismático -9-, para encajar en  
 45 alojamiento de iguales proporciones en el tacón, o bien de un  
 cajeado -10-, en el que se alojará una prolongación del tacón,  
 de diámetro inferior y forma adecuada.

Este acercamiento del punto de roscado de la contera al  
 cuerpo tubular, con relación a los anteriores Modelos del mismo  
 50 titular, no sólo economiza materiales, sino que facilita la co-  
 locación de la contera cuando hay que efectuar recambios, a la  
 vez que proporciona una mayor solidez al conjunto, puesto que  
 hace descender el punto de trabajo de la estructura metálica  
 del tacón.

Suficientemente descrita la nueva estructura de este tacón  
 55 para calzado femenino mejorado, sólo nos resta manifestar que  
 serán variables las circunstancias de materiales, tamaños y for-  
 mas, siempre y cuando no se altere su esencialidad puesta de  
 manifiesto en la siguiente

60 N O T A  
 = = = =

Los puntos que se reivindican en el presente Modelo de Uti-  
 lidad, son;

1º.-Tacón mejorado para calzado femenino, que se caracte-  
 riza porque dispone en posición vertical, y ocupando un orifi-  
 65 cio de igual orientación que atraviesa aquel de abajo a arriba,  
 de un cuerpo metálico tubular, en el cual va arrollado un muelle  
 con tope en la parte superior en una cabeza de estructura pris-  
 mática, y en la inferior en una arandela apoyada en resalte pro-

70

movido en el mismo cuerpo tubular, o en escalón practicado en el orificio pasante del tacón, ofreciendo en el extremo inferior del cuerpo tubular metálico una rosca interna para acoplamiento a rosca del corto vástago roscado que emerge verticalmente de la contera o extremo del tapón, portadora de la tapa.

75

2º.- Tacón mejorado para calzado femenino, caracterizado porque la contera del tacón, y para su acoplamiento a éste, dispone de un pequeño cuerpo prismático alrededor del arranque del vástago roscado, que acoplará en alojamiento apropiado practicado en el tacón, o de un cajeado para albergar al extremo de éste, siendo uno y otro de formas apropiadas para su casamiento. Y

80

3º.- "TACÓN MEJORADO PARA CALZADO FEMENINO", de conformidad en un todo en lo esencial y fines industriales a lo descrito en la precedente Memoria Descriptiva y gráficamente representado en el adjunto plano para su mejor comprensión.

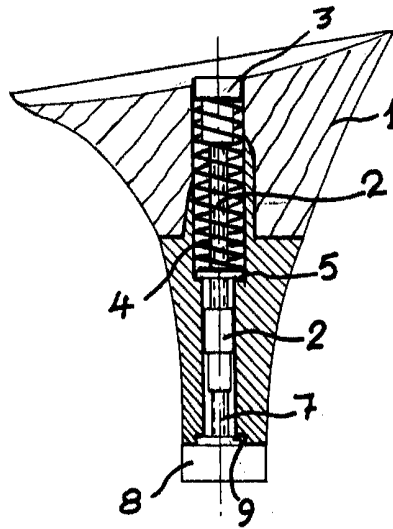
85

Esta Memoria consta de CUATRO hojas escritas o mecanografiadas por una sola cara a doble espacio en 85 líneas.

Valencia, 5 Septiembre 1966

Por autorización del interesado.

Fig. 1



124262

Fig. 2

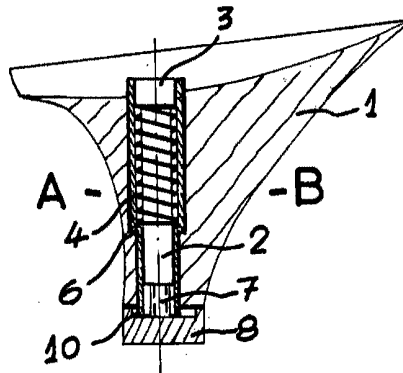
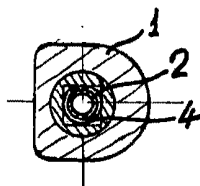


Fig. 3



Sección A-B

Escala variable

Valencia Agosto 1966.

*Juan Lopez*