



1966

124258

MEMORIA DESCRIPTIVA

que se acompaña a una solicitud de Modelo de Utilidad por veinte años, para España y sus Posesiones, por

UN AZUCARERO HIGIENICO

Solicitante: D. Antonio HERNANDEZ GALLEGO
Nacionalidad: española
Residencia : Alicante
Domicilio : Miguel Soler, 3



1966

El presente modelo de utilidad se refiere a un azucarero higienico de uso general, y mas especialmente, de uso destinado a bares, cafeterias etc., y diseñado exclusivamente para contener cuadradillos o terrones de azucar.

5 Normalmente estos terrones de azucar, especialmente en bares, etc., se hallan mal guardados en latas, generalmente abiertas; es fácil que, aunque envueltos en papel, se vean ensuciados, o que se derramen sobre ellos parcialmente gotas de liquido que los disuelven en parte y luego
10 haya que tirarlos so pena de presentarlos indecorosamente al público.

El azucarero segun la invencion resuelve todos estos inconvenientes ya que ofrece un dispositivo limpio, sencillo y de bajo costo, ideal para el fin para el que ha sido
15 creado. Al propio tiempo el azucar ubicado en el mismo, queda aislado de los agentes exteriores, tales como humedad, etc., lo que hace que el azúcar se conserve en las mejores condiciones.

Por otra parte su aspecto estético dá prestancia al
20 lugar donde se disponga de estos azucareros, e implica una idea de limpieza y aseo que es de tener en consideracion.

Para mejor comprensión de esta memoria se acompaña una hoja de dibujos que muestra un ejemplo de realizacion,
25 no limitativo, del objeto de la invención en la que debe entenderse que caben cuantas variantes de ejecución sean posibles, sin que se altere su esencia; en dichos dibujos:

La fig. 1 muestra una perspectiva del azucarero.

La fig. 2 es una sección vertical lateral del mismo.

30 De acuerdo con la invención referida a dichos dibujos,



el azucarero consta de un cuerpo o deposito (ref. 1) con una boca de carga abierta en su parte superior (ref. 2) y que en su cara posterior interna, posee una rampa (ref. 3) que termina en una boca de desoarga (ref. 4) que forma una pequeña bandeja; debajo de esta, va una bandeja colectora (ref. 5) que sirve de base al conjunto.

Echados los terrones de azúcar por la boca de carga (ref. 2) descienden por la rampa (ref. 3) hasta la boca de salida (ref. 4) donde o bien caen a la bandeja colectora (ref. 5) o bien se extraen de la misma fácilmente con la mano.

Una tapa (ref. 6) dotada de un orificio de creacion (ref. 7) cierra la boca de carga.

Adicionalmente es factible proveer un sencillo mecanismo de trampilla accionada a palanca (no representado) para la salida automática de los bloquecillos de azúcar.

Este azucarero puede fabricarse en cualquier clase de materiales: cristal, plásticos duros coloreados o no, transparentes o no, etc. etc., ya que ello no altera la esencia de la invención. Asimismo puede ser fabricado en toda clase de formas y tamaños adecuados sin limitacion, ya que ello no altera la esencia de la invención.

- - - - -

N O T A - Descrito suficientemente lo que antecede solo resta señalar que lo que se declara propio, nuevo y util del solicitante es lo contenido en las siguientes:

REIVINDICACIONES



60

1 - Un azucarero higienico, caracterizado por el hecho de estar formado por un recipiente que actúa de deposito de los cuadradillos de azucar, el cual tiene una boca de carga en su parte superior, y una boca de descarga en su parte inferior.

65

2 - Un azucarero higienico, segun reivindicacion 1ª caracterizado porque la boca de descarga forma una pequeña bandeja donde se acumulan los terrones que descienden, por gravedad, por una rampa interior, de la pared posterior del deposito, que forma una suave curva que desemboca en la boca mencionada.

70

3 - Un azucarero, segun reivindicaciones 1 y 2 caracterizado porque debajo de la boca de descarga se provée una bandeja colectora, que forma la base de apoyo del deposito mencionado.

4 - UN AZUCARERO HIGIENICO.

- - - - -

124258



75

Todo segun va descrito en la presente memoria que consta de cinco hojas foliadas y escritas por una sola cara con un total de setenta y cinco lineas y dibujo anexo.

Madrid, 9 de septiembre de 1966

p.a.



124258

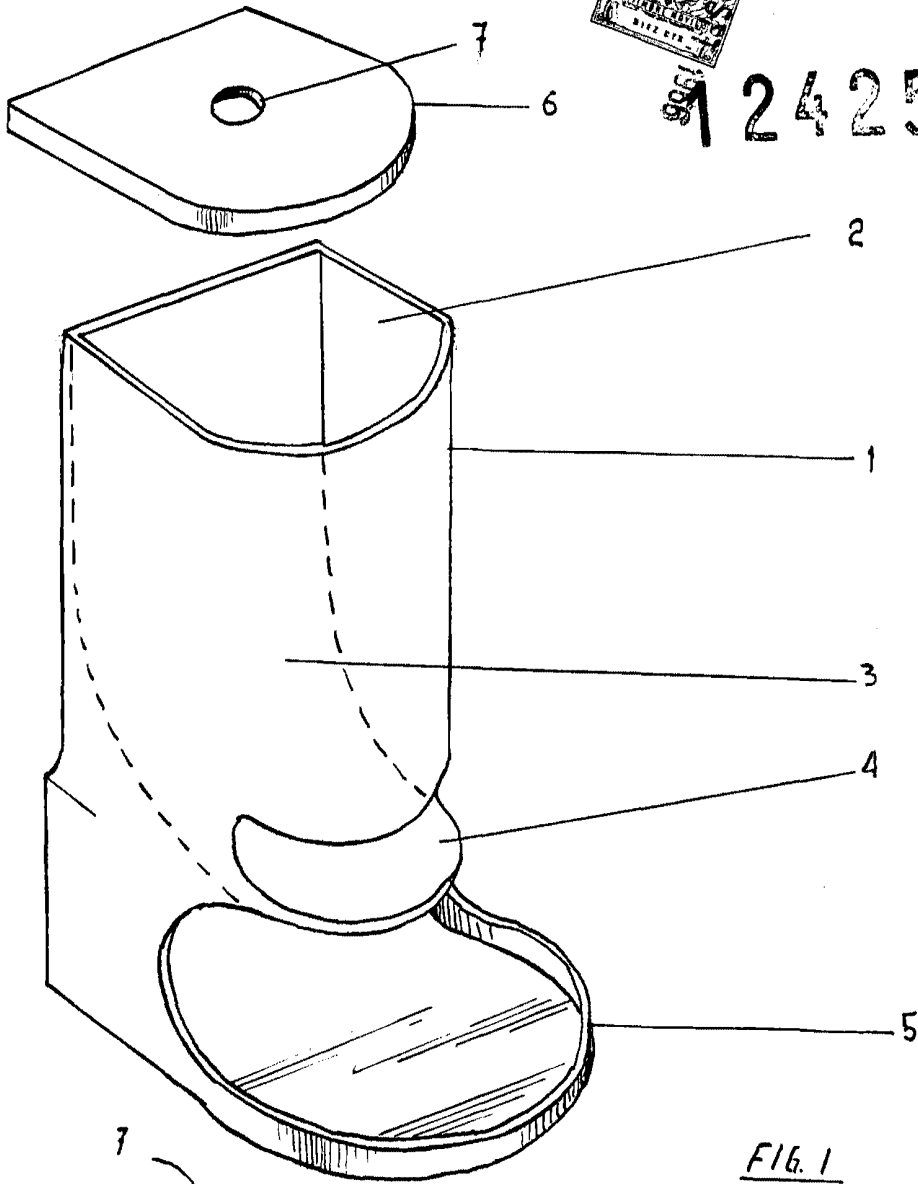


FIG. 1

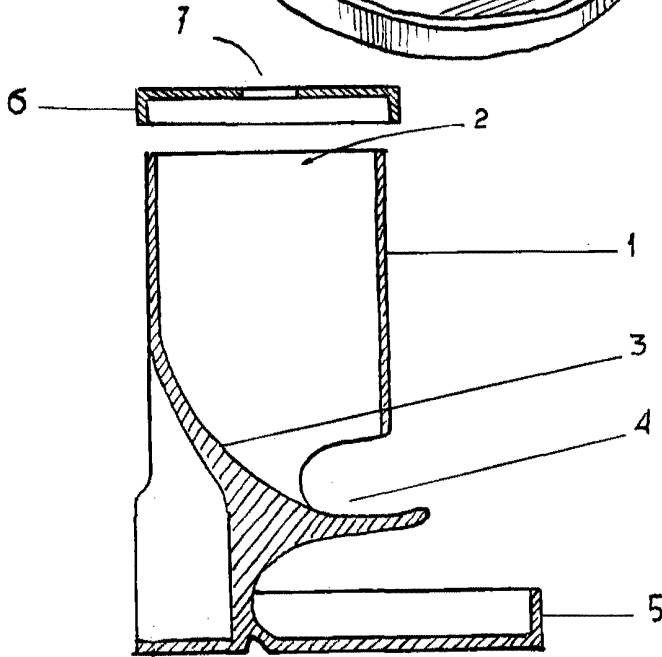


FIG. 2

MADRID 9 Septiembre 1966

ESCALA VARIABLE