

124244

124244

MEMORIA DESCRIPTIVA.-

MODELO DE UTILIDAD.

PAIS : ESPAÑA.

DURACION : 20 AÑOS.

OBJETO : "SOPORTE PARA SUJECION DE MICROTELEFONOS"

----- ! -----

A nombre de : DON ENRIQUE MATEO CANALS.

Residente en : BARCELONA, Paseo de Maragall Nº. 151,
pral. 3ª.

Nacionalidad : ESPAÑOLA.



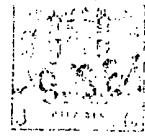
124244

Es general la necesidad de precisar hablar por teléfono al mismo tiempo que es menester tener ambas manos libres para anotar datos, direcciones, y notas de la conversación que se mantiene.

- 5.- En estos casos, al tener que sujetar el microteléfono sobre el pabellón auricular, se encuentran grandes dificultades para conseguir esta dualidad de movimientos, por lo que se vienen adquiriendo costumbres incómodas de sujetar el microteléfono, entre el hombro y la cabeza, en posiciones molestas y desde luego sin seguridad alguna en cuanto a la sujeción proporcionada.

- 10.- Con el fin de solucionar tal problema, y dotar al microteléfono de un elemento auxiliar que permita a éste mantenerse en la posición correcta, sin incomodidad alguna y con un máximo de seguridad en la sujeción, se ha ideado el soporte al que se refiere la presente memoria, el cual, esencialmente, está constituido por una pieza en arco, adaptable al hombro del usuario, forrada interiormente de material blanco y elástico, para eliminar daños y molestias, y sobre
- 15.- cuya pieza, se acopla otra de forma y perfil especialmente estudiado para que en ella se acople la zona central del mango del microteléfono, el cual se fija a este soporte mediante un fleje, habiéndose previsto el acoplamiento de la pieza que en sí forma el soporte, a la de acoplamiento al
- 20.- hombro del usuario, de manera que permita el giro y orien-
- 25.-

124244



tación adecuados, para empleo indistinto en el oído derecho ó izquierdo.

30.- Por el aludido objeto, se solicita el correspondiente privilegio de Modelo de Utilidad conforme y al amparo del vigente Estatuto sobre Propiedad Industrial, a fin de garantizar a favor del recurrente el derecho a la explotación exclusiva del mismo en toda España.

35.- A continuación, se hará una detallada descripción del soporte citado, con referencia al plano que se acompaña, en el que se representa a simple título de ejemplo, no limitativo, una forma preferente de realización, susceptible de todas aquellas variaciones de detalle que no supongan una alteración fundamental de las características esenciales del mismo.

40.- En dicho plano se ilustra:

En la figura 1 : Detalle en perfil de la pieza de acoplamiento al hombro.

En la figura 2 : Planta de la tira elástica de protección.

45.- En la figura 3 : Detalle de la pieza de acoplamiento al microteléfono.

En la figura 4 : Vista general de conjunto, seccionado en parte.

50.- Según el ejemplo de ejecución representado, el soporte está constituido por una pieza en arco 1 de material resistente, rígido y con ligera elasticidad, cuya forma interior se adapta a la curva del hombro del usuario, previéndose en la cara interna de este arco, un vaciado, para encaje y alojamiento de una tira 2 de material elástico, tal como
55.- goma-espuma o similar fijándose al arco citado, mediante el



60.- correspondiente tornillo, que atraviesa a la tira elástica 2 por un orificio 3 situado en coincidencia con otro orificio 4 que atraviesa a la pieza en arco 1 y que en la cara correspondiente a la convexidad de ésta presenta un pequeño promotorio 5 vaciado interiormente para acoplamiento de la pieza que en sí constituye el soporte propiamente dicho del microteléfono.

65.- La pieza citada, está constituida por un elemento esencialmente laminar, con rebordes amplos para darle mayor consistencia, sin aumentar el peso del conjunto, y en la que se ha practicado en la zona superior, una abertura 7 de perfil similar al que presenta la sección transversal del mango del microteléfono a fijar, mientras que en la base, se prevé un orificio 8 con dos pivotes laterales 9 destinados a recibir, respectivamente, el tornillo 10 de sujeción de esta pieza al arco 1, y a introducirse en sendos orificios situados en dicho arco, para mantener a la pieza 6 en la posición correcta de empleo.

75.- El tornillo 10 de sujeción, puede ser aflojado, cuando se desee, y permitir el giro de la pieza 6 para tomar la orientación contraria, según se desee emplear sobre el oído derecho ó el izquierdo.

80.- Para terminar la perfecta sujeción del microteléfono a la pieza 6, existe un fleje 11 que asegurando uno de sus extremos en uno de los bordes externos de la abertura 7, fija el contrario sobre el extremo opuesto mediante un tornillo, con lo que la fijación queda completada al máximo.

85.- El soporte descrito, permite por tanto, colocar el arco 1 sobre el hombro del usuario, mientras que la pieza 6, deja el microteléfono a la altura conveniente para que

124244 - 98511

el mismo quede aplicado al oído, sin necesidad de emplear las manos para ello, con lo que éstas quedan libres para cualquier clase de operaciones que hayan de ser precisas al tiempo que se mantiene la conversación.

90.- Los materiales que se emplean para este aparato, pueden ser siempre de características livianas, de costos bajos, y perfectamente adaptables al fin a que se dedica, así como en las distintas tonalidades y colores que presentan los distintos teléfonos a que hayan de aplicarse. La

95.- utilidad del conjunto, en oficinas y cnetros industriales en los que se efectúan pedidos por teléfono, y son necesarias las anotaciones simultáneas con la conversación mantenida, es evidente y con indudable comodidad por parte del usuario.

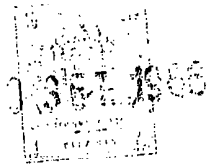
100.- La forma, materiales y dimensiones, podrán ser variables así como cuanto sea accesorio y secundario, siempre que no altere, cambie ó modifique la esencialidad del objeto que se describe.

105.- Los términos en que queda descrita esta memoria, son ciertos y fiel reflejo del objeto descrito, debiéndose tomar con carácter amplio y nunca en forma limitativa.

REIVINDICACIONES.-

110.- 1a.- Soporte para sujeción de microteléfonos, caracterizado por estar constituido por una pieza arqueada para apoyo y sujeción sobre el hombro del usuario, en la que en su cara interior se prevé una tira de la misma anchura y longitud que dicha pieza, de material blando y elástico, para asegurar el antideslizamiento y eliminar rozaduras ó molestias, presentando esta pieza en su zona media y exter-

124244



- 115.- na, un saliente debidamente vaciado, para articulación de una pieza en la que se fija el mango del microteléfono, dejando éste a la altura conveniente para que apoye sin necesidad de sujeción manual, sobre el oído del usuario.
- 120.- 2a.- Soporte para sujeción de microteléfonos, según reivindicación 1a, caracterizado porque la pieza de sujeción del microteléfono, es de forma esencialmente laminar, con rebordes de anchura suficiente para proporcionar superficie de apoyo al microtelefono, y resistencia máxima al conjunto, presentando dicha pieza en la zona superior y lateral, una abertura de perfil igual al de la sección transversal del mango del microteléfono, a fin de que éste quede perfectamente alojado.
- 125.- 3a.- Soporte para sujeción de microteléfonos, según anteriores reivindicaciones, caracterizado por haberse previsto para seguridad en la sujeción del microteléfono, un fleje que fija un extremo a uno de los bordes de la abertura de acoplamiento de éste, mientras que el contrario, se une al borde opuesto mediante un tornillo logrando una abrazadera que solidariza al microteléfono con el soporte.
- 130.- 4a.- Soporte para sujeción de microteléfonos, según anteriores reivindicaciones, caracterizado porque en la base de la pieza de sujeción del microteléfono, se prevé un orificio central para paso del tornillo de unión con la pieza en arco, y a ambos lados de este orificio, sendos pivotes destinados a introducirse en orificios existentes en la citada pieza en arco, eliminando giros independientes una vez acoplado el conjunto, permitiendo por aflojamiento del tornillo, el giro de 180° para orientar el mi-
- 135.-
- 140.-

12424A

SECRET

145.- croteléfono hacia el oído izquierdo ó derecho indistintamente.

5a.- "SOPORTE PARA SUJECION DE MICROTELEFONOS".

Madrid,

11/3

FIG.1

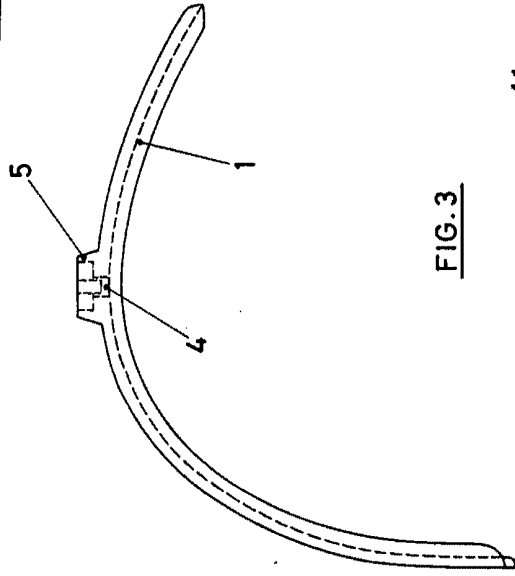


FIG.2

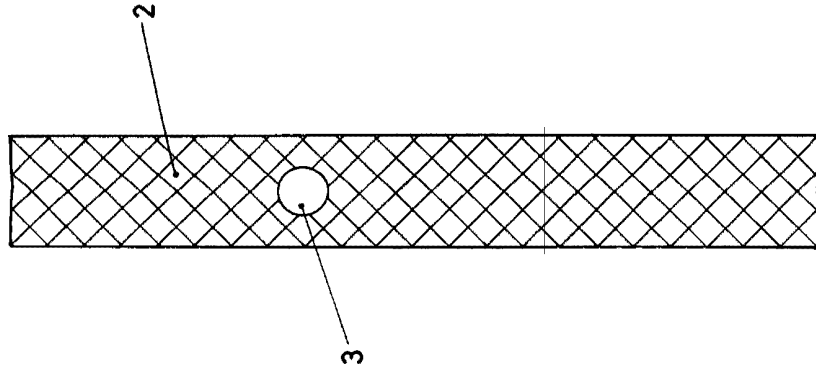


FIG.3

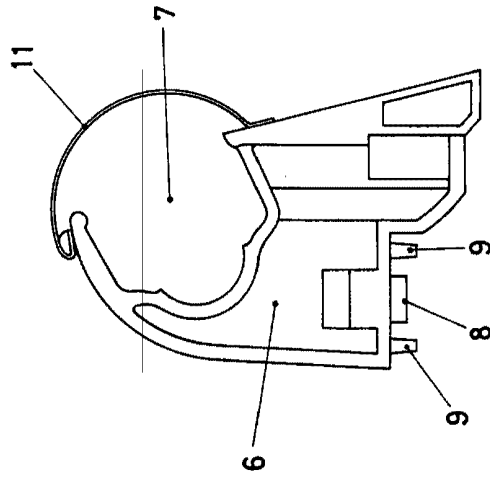
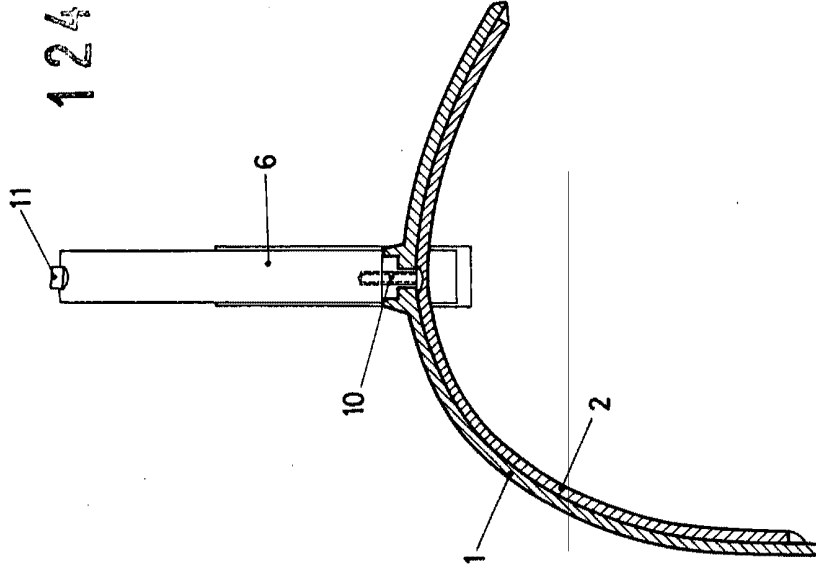


FIG.4



124244



MADRID, -9 SEPT. 1956
P.A.