

124242



996

124242

MEMORIA DESCRIPTIVA

que se acompaña a una solicitud de modelo de utilidad por veinte años, para España y sus Posesiones, por

DISPOSITIVO DE MANDO PARA VENTANAS BASCULANTES.

Solicitante : GONZALEZ Y COMPAÑIA S. en C.

Nacionalidad: Española

Residencia : Barrio Zaldibar s/n; MONDRAGON Guipúzcoa.



MEMORIA DESCRIPTIVA

5 El presente modelo de utilidad se refiere a un dispositivo de mando para apertura y cierre de ventanas basculantes del tipo de las que se hallan a cierta altura y no es posible accionarlas directamente con la mano, precisándose, por tanto, un cable o medio de tracción similar para gobernar su apertura y cierre.

El dispositivo según la invención es de realización sencilla y de gran seguridad.

10 Para mejor comprensión de la presente memoria, se acompañan las adjuntas hojas de dibujos que muestran en sus fig. 1, 5 y 6 tres vistas de la ventana con su dispositivo, la primera de ellas en vista de alzado lateral semiabierta; la segunda de ellas una vista en alzado frontal cerrada y la tercera una vista en alzado frontal abierta; y las restantes figuras son un despiece esencial del dispositivo.

15 De conformidad con la invención referida al dibujo adjunto, el dispositivo consta de dos piezas básicas, una de ellas unida a la ventana basculante, otra de ellas al marco de la misma, y de una tercera pieza flexible a través de la cual van unidas. Adicionalmente van unas poleas guías y un cable de mando, terminado en un asa que facilite su manejo.

20 La pieza unida a la ventana (a uno de sus ángulos inferiores, o bien al centro si se desea) basculante, se halla formada por una chapa de base (17) con perforaciones para fijación con tirafondos o similar, que presenta dos aletas laterales, una superior y otra inferior, para esta fijación, y que en su cuerpo, a plano algo más alto que dichas aletas, tiene unas perforaciones (21-22) para acc-

25

30

124242



ple adecuado de las piezas que esta base sustenta.

35 A tal efecto, a la parte superior de esta pieza va acoplada una chapa (7) de forma especial, dispuesta casi verticalmente, aunque un poco inclinada, sobre dicha base; esta pieza va debidamente doblada en su extremo libre presentando dos perforaciones coincidentes en posición para dejar paso a un pivote (13) mediante el cual se articula a esta pieza el extremo de una biela flexible (3), cuya función se explicará después.

40 Debajo de esta pieza, va acoplada a la misma base, otra pieza (17a) formada por una base con dos entrantes laterales, que por uno de sus extremos termina en dos orejetas laterales, paralelas, perforadas, y por el otro termina en un plano curvo ligeramente alzado.

45 A esta pieza se articula a través de sus citadas orejetas una pieza de mando (8) que tiene sección de "U" y que presenta junto a su extremo posterior dos orejetas perforadas para dejar paso a un pequeño eje con el que se articula a la pieza de soporte antes citada, rodeándose este eje mediante un resorte espiral (15) de torsión que tiene sus extremos apoyados, respectivamente, en la pieza de mando, en el interior de la misma, y en la pieza de soporte de ésta (17a) antes descrita. Delante de este punto de articulación, la citada pieza de mando posee otras dos orejetas laterales paralelas, perforadas, a través de las que
50 va articulada una uña móvil (8a) siendo rodeado el eje de articulación por otro resorte de torsión (9) similar al ya descrito, que mantiene a dicha uña tendiendo a establecer contacto con el plano curvo de la pieza de soporte antes descrita (17a).
55
60

Esta pieza de mando (8) posee un apéndice perforado por el que se hace pasar el cable de tracción tal como se aprecia en las figs. 1, 5 y 6.

124242



1966

65

La segunda de las piezas esenciales del dispositivo es la que se acopla al marco de la ventana y está formada por una placa de base (12a) que tiene su borde lateral interior doblado hacia arriba a escuadra, con una ventana rasgada verticalmente; en el lado adyacente posee otro sector doblado a escuadra hacia arriba; y en el lado opuesto al primero, posee otra sección doblada a escuadra con una ranura longitudinal. El fondo de esta placa lleva perforaciones para su fijación y es de forma general rectangular.

70

En el borde interior, esta pieza lleva una pequeña muesca para cople de una pequeña piececilla que posee su borde superior formando un entrante angular y que coincide en su posición con la cabeza de la uña (8a) ya descrita.

75

Junto a una de las bases menores de esta pieza de soporte (12a) va acoplada una pequeña escuadra (10) y ésta lleva una perforación coincidente en posición con otra dispuesta en la base, doblada a escuadra, de la propia pieza, de manera que a través de un buloncillo o eje de giro, se articule a la misma una uña (6) que posee en su base un saliente o tetón lateralmente expandido (11) y delante un apéndice (no referenciado pero apreciable en la fig. 15) que atraviesa la ventana ranurada del borde interior de la pieza base (12a) quedando intercalado entre ambos el otro extremo de la biela flexible (4).

80

85

En la ranura horizontal del borde exterior de esta pieza base se acopla un soporte en forma de "U" con una polea (12'), por el que pasa el cable de mando que arranca del apéndice de la pieza de mando (8) ya descrito.

90

La biela flexible que une estas dos piezas unida una al batiente (2') y la otra al marco (1') está formada por dos varillas (3-4) cuyos extremos interiores, en prolongación axial, van embutidos parcialmente en un resorte

95

124242



espiral flexible (19) de tal manera que pueda doblarse hasta un ángulo sumamente agudo, o quedar recto.

100 Adicionalmente se provén unas poleas montadas en un soporte en forma de "U" que se articula a una base con perforaciones para su debida fijación (refs. 12" y 18, fig. 4^a).

105 El funcionamiento de este dispositivo es muy sencillo y se desprende de lo descrito; en posición de cierre la uña articulada (6) retiene a la pieza (7) a la que se articula uno de los extremos (3) de la biela flexible; al tirar del cable de tracción o mando, el lomo de la pieza de mando (14) resbala bajo el tetón (11) y hace bascular hacia atrás a la uña (6) que libera a la pieza citada que mantiene sujeta, y debido a la acción de resorte de la biela articulada, el batiente se abre, basculando sobre sus ejes o goznes superiores; para cerrar basta traccionar de nuevo el cable mediante lo cual el conjunto vuelve a su posición de cierre. Es factible liberar el extremo (3) de la biela articulada, sacando el eje-pasador (13) de su alojamiento posterior (del delantero no sale merced a un tope) quedando entonces el batiente caído en punto muerto.

115 Aunque en la figura de los dibujos adjuntos el mecanismo se ve en un ángulo del batiente y su marco, es factible situarlo, si se desea, y con leve adaptación, en el centro.

120 Finalmente, tras lo descrito sólo resta señalar que en la presente invención caben cuantas variantes de realización sean posibles sin que se altere el cuadro general de la misma pudiéndose fabricar su objeto en toda clase de materiales, formas y tamaños apropiados sin limitación.

125



1365

NOTA - Descrito suficientemente lo que antecede sólo re-
ta señalar que lo que se declara propio, nuevo y útil del
solicitante es lo contenido en las siguientes:

130

REIVINDICACIONES

135

1 - Dispositivo de mando para ventanas basculantes,
caracterizado por constar de dos piezas básicas, una de
ellas fija al batiente basculante y la otra al marco del
mismo, así como de una tercera pieza flexible que una a
ambas articuladamente, yendo el mecanismo dotado, adicio-
nalmente, de un cable de mando así como de unas poleas pa-
ra guía del mismo.

140

2 - Dispositivo, caracterizado, según reivindica-
ción 1ª, porque la pieza unida al batiente basculante se
halla formada por una chapa de base, con perforaciones pa-
ra su fijación mediante tornillos; presentando esta pieza
dos aletas laterales, una superior y otra inferior, siendo
el resto de su cuerpo ligeramente más alto que dichas ale-
tas, que son las que llevan las perforaciones de fijación
al batiente; poseyendo otras perforaciones para fijación
y acople de las piezas que dicha base sustenta.

145

150

3 - Dispositivo, según reivindicaciones 1 y 2 carac-
terizado porque en la parte superior de esta pieza base
va acoplada una pieza de forma especial, dispuesta casi
verticalmente sobre dicha base, aunque ligeramente incli-
nada; cuya pieza va doblada debidamente en su extremo li-
bre, presentando dos perforaciones coincidentes en posi-
ción para dejar paso a un pivote mediante el cual se arti-
cula a esta pieza el extremo libre de una biela flexible.

124242



155

4 - Dispositivo, según reivindicaciones de 1 a 3 caracterizado porque en la parte inferior de esta pieza base va acoplada otra pieza formada por una base con dos entranques laterales, que por uno de sus extremos termina en dos orejetas laterales, paralelas, con perforaciones coincidentes entre sí y por el otro extremo termina en un plano curvo ligeramente alzado.

160

5 - Dispositivo, según reivindicaciones de 1 a 4 caracterizado porque a esta pieza, y por las orejetas de la misma, se articula una pieza de mando que tiene sección de "U" y que presenta junto a su extremo posterior dos orejetas perforadas para dar paso a un pequeño eje con el que se articula a la antes citada pieza de soporte; yendo este eje rodeado por un resorte espiral de torsión con dos patillas de apoyo que apoyan una en la parte interior de esta pieza y la otra en la base a la que la misma se articula.

165

170

6 - Dispositivo, según reivindicaciones de 1 a 5 caracterizado porque delante de este punto de articulación, la citada pieza de mando posee otras dos orejetas laterales paralelas a las que se articula una uña móvil mediante un eje que va rodeado de otro resorte espiral de torsión similar al descrito.

175

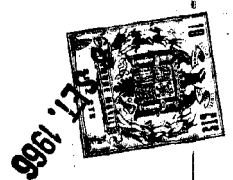
180

7 - Dispositivo, según reivindicaciones 5 y 6 caracterizado porque esta pieza de mando posee un apéndice con un extremo perforado para dejar paso al cable de mando que se ancla al mismo.

185

8 - Dispositivo, según reivindicaciones de 1 a 7 caracterizado porque la otra pieza que forma el dispositivo y que se acopla al marco de la ventana, está formada por una placa base que tiene su borde interior doblado a es--

124242



190

cuadra hacia arriba, con una ventana rasgada verticalmente; poseyendo en el lado adyacente otra porción doblada a escuadra hacia arriba con una perforación en un extremo; y en el lado opuesto al primero posee otra porción doblada a escuadra, con una ranura longitudinal; el fondo de esta placa lleva perforaciones para su fijación al marzo mediante tornillos.

195

9 - Dispositivo, según reivindicación 1ª y 8ª caracterizado porque en el borde interior, esta pieza lleva una pequeña muesca para acople de una pequeña piscecilla que posee su borde superior formando un entrante angular cuya posición coincide con la cabeza de la uña articulada antes descrita.

200

10 - Dispositivo, según reivindicaciones precedentes caracterizado porque junto a una de sus bases menores esta pieza lleva acoplada una pequeña escuadra con una perforación que coincide con la del lateral de esta misma base, de manera que con un buloncillo se articule al conjunto una segunda uña que posee en su base la perforación de acople, así como un tetón expandido lateralmente, y delante lleva un apéndice que atraviesa la ventana ranurada del borde interior de la base intercalándose entre ambos el otro extremo de la biela flexible antes mencionada.

205

210

11 - Dispositivo, según reivindicaciones de 1 a 10 caracterizado porque en la ranura horizontal del borde exterior de esta pieza base se acopla un soporte en forma de "U" con una polea para guía del cable de mando, que arranca del apéndice de la pieza de mando ya descrita.

215

12 - Dispositivo, según reivindicaciones de 1 a 11 caracterizado porque la biela flexible que une las dos piezas principales descritas, está formada por dos varillas dispuestas una en continuación de otra, cuyos extremos in-

124242



220

teriores, seáados, pero en prolongación axial, van unidos a través de un resorte espiral flexible que permite adoptar a la biela una serie de posiciones que van desde su posición recta hasta una posición en acusado ángulo agudo.

225

13 - Dispositivo, según reivindicaciones de 1 a 12 caracterizado porque, adicionalmente, se provéen unas poleas montadas sobre unos soportes en forma de "U" articulados a una placa de base, que sirven para guía del cable de mando del mecanismo descrito.

14 - DISPOSITIVO DE MANDO PARA VENTANAS BASCULANTES.



124242

230

Todo según va descrito en esta memoria que consta de diez hojas foliadas y escritas por una cara, con doscientas treinta y una líneas y planos anexos.

Madrid 8 septiembre, 1966

p.a.

A large, stylized handwritten signature in black ink, consisting of several overlapping loops and flourishes.



124242

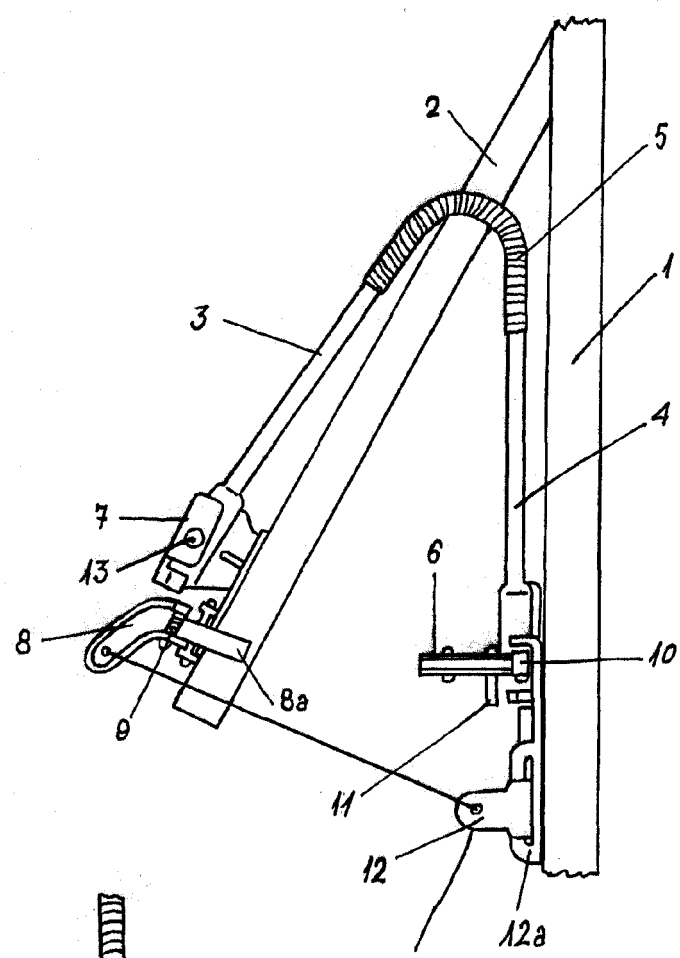


FIG. 1

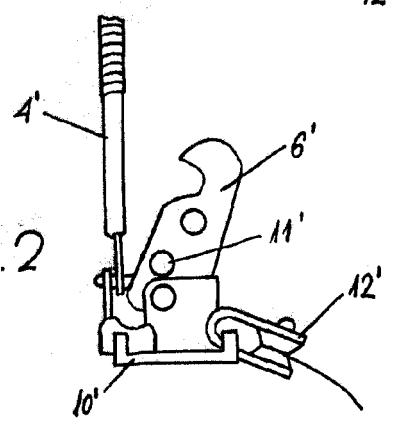


FIG. 2

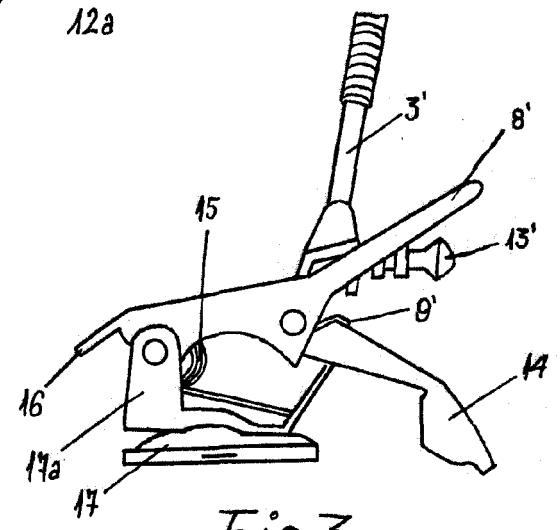


FIG. 3

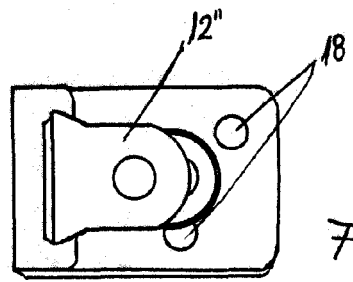


FIG. 4

Madrid 8 Septiembre 1966

ESCALA VARIABLE



124242

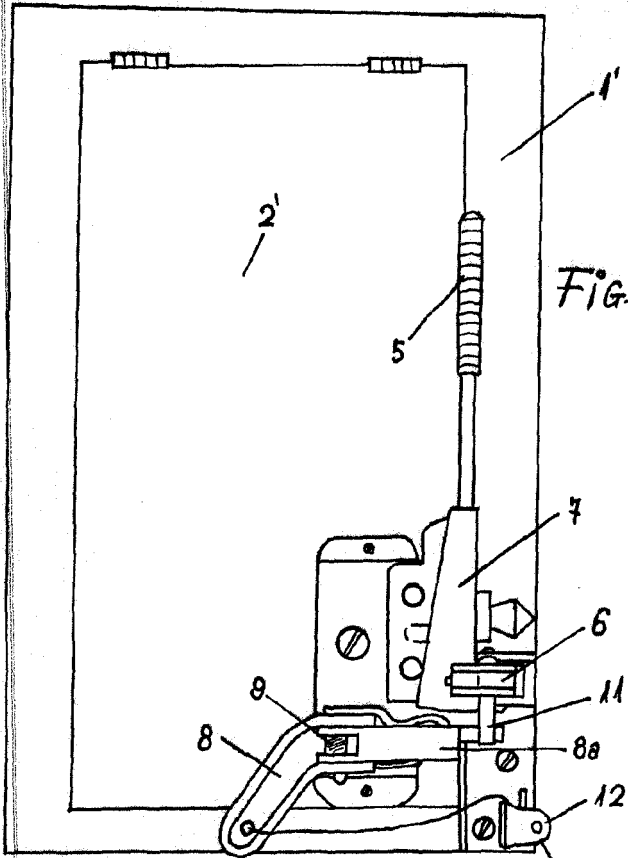


Fig. 5

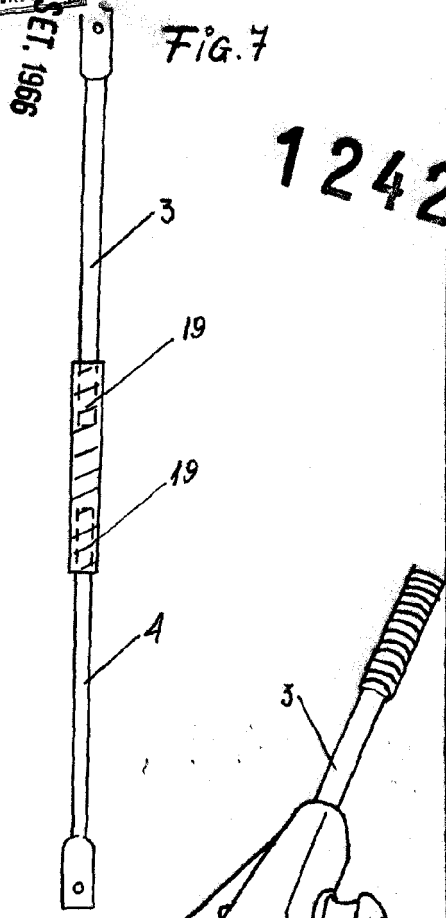


Fig. 7

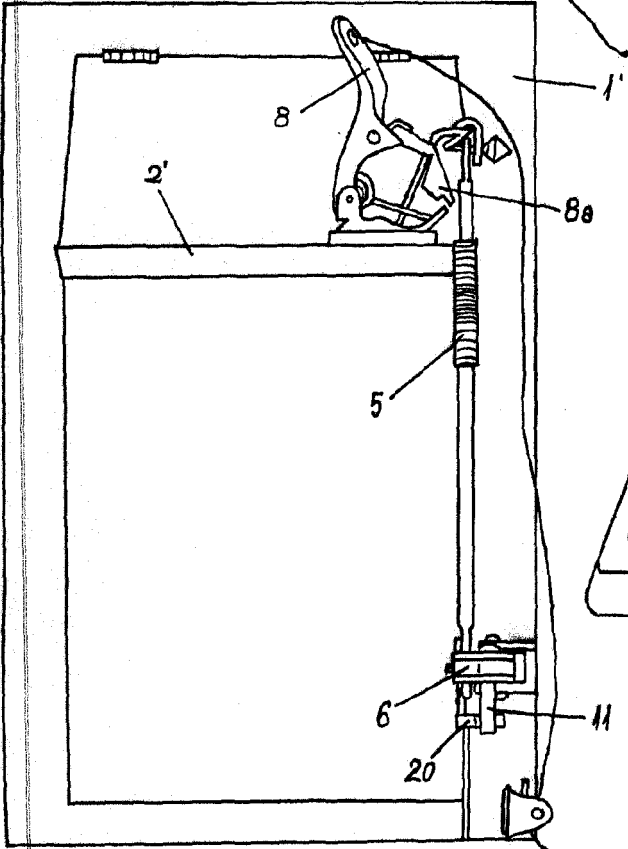


Fig. 6

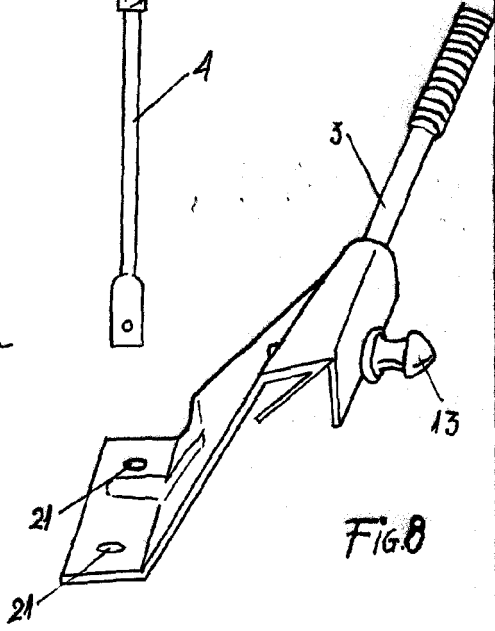


Fig. 8

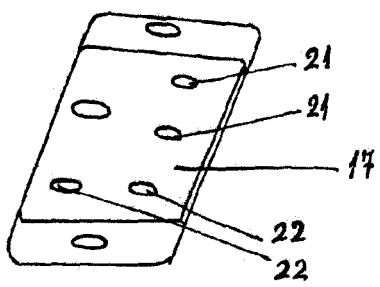
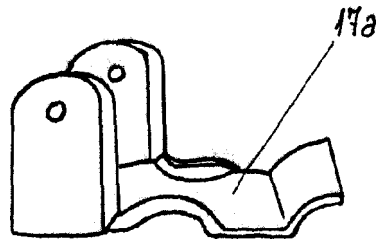
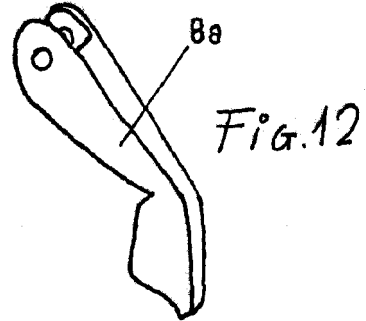
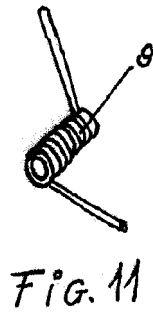
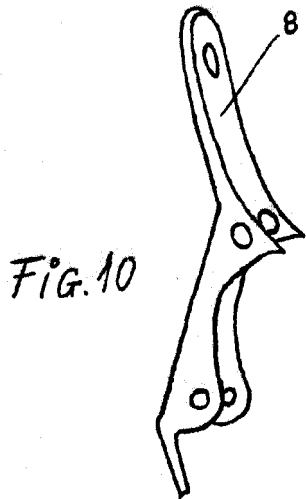


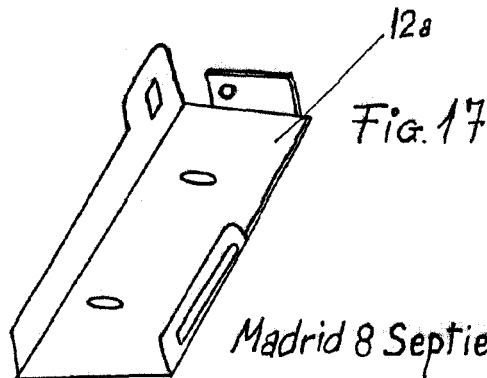
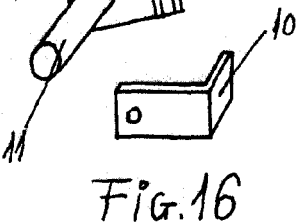
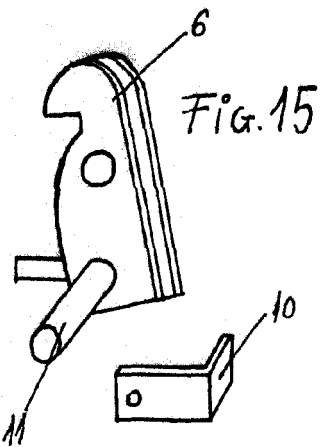
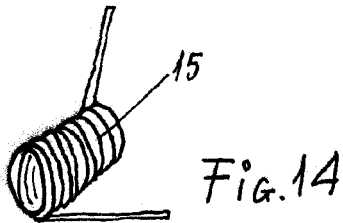
Fig. 9

Madrid 8 Septiembre 1966

ESCALA VARIABLE



124242



Madrid 8 Septiembre 1966

ESCALA VARIABLE