



124240

MODELO DE UTILIDAD

POR VEINTE AÑOS

en España, a favor de D. Martin Expósito Alarcos de nacionalidad española, residente en Madrid, calle del General Ricardo nº 132 por:

5.-

M E S A E L E V A B L E

MEMORIA DESCRIPTIVA

10:-

Se refiere este Modelo de Utilidad a una mesa de las montadas sobre un par de columnas de sustentación, susceptible de elevarse o descenderse a voluntad, estableciéndose sus posiciones merced a un dispositivo de engatillado que se maneja manualmente desde la parte superior de la mesa y debajo del tablero o encimera de la misma.



5.- Esta mesa, presenta unas características mecánicas para que, automática o semiautomáticamente se establezcan dos o más posiciones en lo que a altura se refiere, del tablero de la mesa, generalmente desde la denominada mesita de salón o recibidor, a la de comedor.

Para ello, se han previsto en ambos extremos dos únicas patas de sustentación de diámetro proporcional y suficiente para mantener los esfuerzos de la mesa.

10.- Dichas patas están integradas por la combinación de dos tubos, telescópicos, de los cuales el exterior se solidariza a la peana base de la mesa y el superior a la cara inferior del tablero ó encimera.

15.- Ambos, deslizan uno dentro del otro y son permanentemente empujados hacia fuera por la expansión de un muelle alojado en el tubo exterior.

Para establecer las posiciones, no se requiere más que, presionar o soltar el gatillo hasta la altura que convenga.

20.- Para ello, dicho gatillo cuenta con unos apéndices angulares que se alojan en sendos calados previstos en los tubos que forman las patas.

25.- Asimismo, dicho gatillo está permanentemente desplazado en fase de bloqueo merced a un resorte alojado entre un par de puentes que a la vez sirven de soporte a la varilla longitudinal que integra dicho gatillo.

Una idea más amplia de las características de éste modelo la realizaremos a continuación al hacer

30.-



referencia a la lámina de dibujos que a esta memoria se acompaña y en la que de manera un tanto esquemática y tan solo por vía de ejemplo se representan los detalles preferidos del modelo.

En los dibujos.-

5.-

La figura 1ª, corresponde a una vista en alzado frontal del conjunto, representándose sus dos posibles (o más) posiciones de altura.

10.-

La figura 2ª.- es una vista en alzado lateral de dicho conjunto y la 3ª una vista por la cara inferior del tablero de la mesa.

15.-

La figura 4ª.- es un detalle en sección de una de las columnas de sustentación, con el dispositivo de seguridad alojado en los orificios de los tubos que integran la misma.

20.-

Comentando las referencias numéricas de dicha lámina de dibujos, señalamos con el número -1- los tubos inferiores de las patas, siendo -2- los interiores y -3- el tablero sobre el que van fijados merced a una pletina en doble "T" que se fija a la cara inferior del tablero -3- mediante tirafondos -5- sobre

25.-

la que, se han previsto centralmente los puentes guía de la varilla longitudinal -6- del gatillo del resorte helicoidal -7- que asegura el bloqueo de las patas, a cuyos efectos, dicho gatillo cuenta con una empuñadura -8- para manejarla manualmente y en sus respectivos extremos y en coincidencia con las caras correspondientes de las patas, con unos apéndices angulados

30.-

-9- y -10- que se destinan para fijar las posiciones de altura de dichas patas al introducirse en los ca-



lados -11- y -11a- de los tubos -1- y -2- de los cuales en el exterior aloja un muelle helicoidal -12- que determina o facilita los ascensos del tubo interior y en consecuencia la elevación automática del tablero.

5.- Dichas patas se fijan por su extremo inferior a unas tuercas de bloqueo -14- y a una peana -13- que sirve de base y sustentación a todo el conjunto descrito.

10.- Lógicamente, una vez elevada la mesa y se requiere descenderla a una posición más baja, se presionará con el tablero y traccionando el gatillo la introduciremos en el orificio que corresponda a la altura prevista.

15.- Una vez descrita convenientemente la naturaleza del objeto, se hace constar a los efectos oportunos que el mismo no queda limitado a los detalles exactos de esta exposición, sino que por el contrario en él podrán introducirse a aquellas modificaciones que la práctica aconsejase siempre y cuando que con ello no se desvirtuen las características esenciales del modelo.

N O T A

20.- Se declara como de propiedad y novedad para todo el territorio español el contenido de las siguientes:

R E I V I N D I C A C I O N E S

25.- 1ª.- Mesa elevable, que se caracteriza esencialmente al estar integrada por dos únicas patas de tubos telescópicos uno exterior ligado a una peana base mediante tuercas de bloqueo y otro interior deslizante solidarizado a una pletina en forma de doble "T" que va fijada a la cara inferior del tablero de la mesa.

30.- 2ª.- Mesa elevable, que se caracteriza esencial-



de conformidad con la reivindicación anterior, porque las patas presentan sendos orificios coincidentes susceptibles de recibir los apéndices de un gatillo que determina las fijaciones a las distintas alturas que se pueden utilizar, las cuales son determinadas por los esfuerzos de un muelle helicoidal alojado en el tubo exterior que denominamos fijo.

5.-
10.-
15.-
3ª.- Mesa elevable, que se caracteriza de conformidad con las reivindicaciones anteriores, porque dicho gatillo de fijación está integrado por una varilla longitudinal guiada sobre dos puentes centrales solidarios de la pletina en doble "T" y permanentemente presionada por un resorte helicoidal alojado en dicha varilla y comprendido entre los dos puentes mencionados, la cual cuenta además en sus respectivos extremos, con sendas desviaciones angulares enfrentadas con los orificios de las patas y susceptibles de alojarse en éstos para fijar las distintas posiciones de altura que en la mesa se pueden adoptar.

20.-
4ª.- Mesa elevable, que se caracteriza de conformidad con la reivindicación anterior porque dicho gatillo se maneja manualmente desde uno de los extremos mediante una empuñadura prevista al efecto, propia para facilitar el bloqueo o desbloqueo cuando convenga.

25.-
5ª.- MESA ELEVABLE,

Según se describe y reivindica la presente memoria que consta de 6 hojas mecanografiadas,

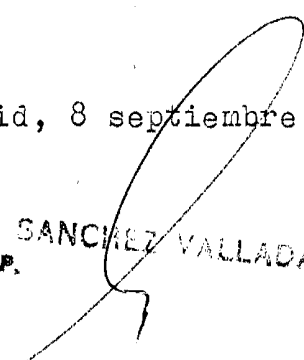
30.-

124240

por una sola de sus caras y una lámina de dibujos que
la ilustran.

Madrid, 8 septiembre 1.966

F. SANCHEZ VALLADARES
P.P.



124240

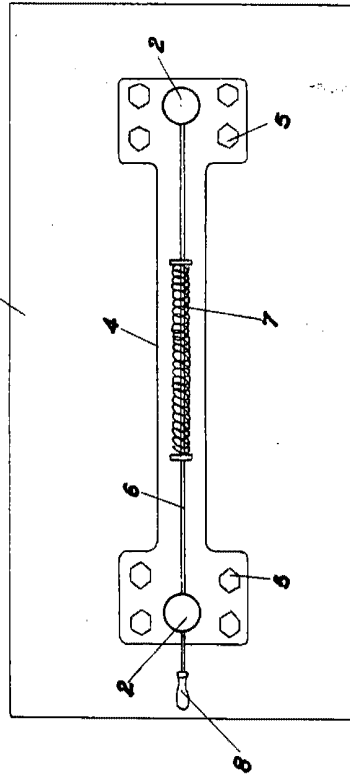
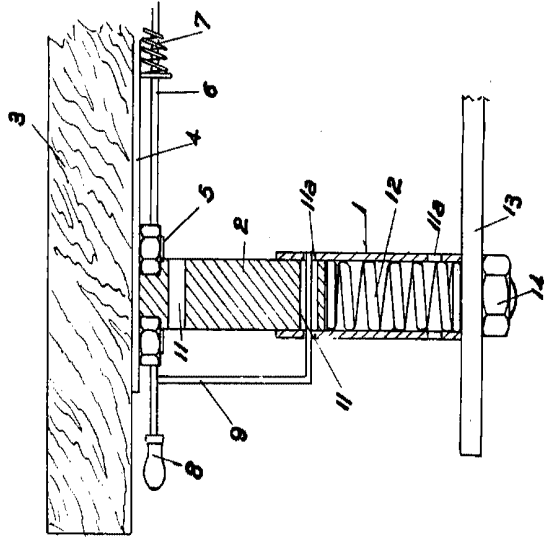
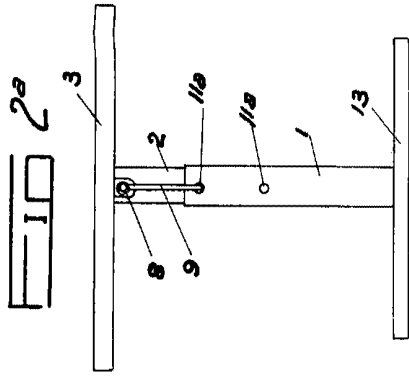
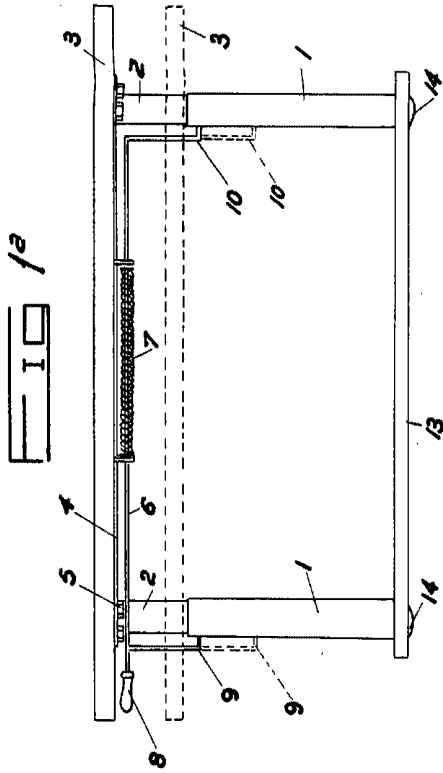


FIG 3a

FIG 4a

MADRID 8-9-66
F. SANCHEZ