

18 SET

124234

# MEMORIA DESCRIPTIVA

correspondiente a la solicitud de concesión de un...

## MODELO DE UTILIDAD

SOLICITANTE: Don IGNACIO ALDABALDITRECU SORRELUZ

RESIDENCIA: ZARAUZ (Guipuzcoa) - calle Santa Marina, 4 - 3º

ENUNCIADO: "BESAGRA ACCODADA PERFECCIONADA"

Prioridad: Patente

n.º

del.....

124234

La invención a que se refiere la presente Memoria constituye una novedad industrial, con características y ventajas que la hacen merecedora del privilegio de explotación exclusiva que por ella se solicita, de acuerdo con las prescripciones del vigente Estatuto sobre Propiedad Industrial, de fecha 26 de Julio de 1.929, texto refundido, publicado el 30 de Abril de 1.930.

Este Modelo de Utilidad, se contrae como su enunciado indica, a una bisagra perfeccionada, de aplicación a toda clase de puertas montadas, que por sus especiales características y particular funcionamiento, aportan una serie de ventajas, dignas de consideración, sobre los dispositivos similares que se conocen en la actualidad.

Complementando la descripción que vamos a efectuar en párrafos sucesivos, y con el fin de que la esencialidad de ésta invención, quede perfectamente reflejada, se acompaña con la presente Memoria una hoja de planos simple, en la que a través de diferentes figuras, que han sido debidamente referenciadas, se expone la bisagra que nos ocupa, mostrando todas y cada una de las piezas que la integran.

Eásicamente, ésta bisagra está constituida por tres piezas diferentes, adecuadamente conjuntadas.

De éstas piezas, una de ellas, es de material flexible y tiene forma generalmente cilíndrica (8), estando concebida para ser introducidas en un alojamiento adecuado, practicado en la hoja de la puerta a que se aplique, sujetándola allí por medio de dos tornillos (2), que se pasan por otros tantos orificios (1), que en la citada pieza van efectuados.

Unida a ésta pieza (8), por medio de dos bielas (9 y 12) va otra, metálica y de forma acodada, que lleva practicados dos ori

123234

ficios ovalados (3 y 5).

De éstos orificios, el primero (3), sirve para regular un tornillo (4), que se rosca en un punto (14), de una pieza (7), colocada por debajo de la últimamente citada pieza (6); y el otro (5) sirve para alojar a otro tornillo (11), destinado a unir ambas piezas (6 y 7), roscañdose en el orificio (13), de la inferior (7).

Esta pieza inferior (7), va sujeta al marco de la puerta, por medio de dos tirafondos de cabeza plana y rosca para madera, que se introducen por otros dos orificios avellanados, que lleva efectuados al efecto.

Esta bisagra permite abrir y cerrar las puertas montadas con gran facilidad, aún en el caso de que se encuentren dos juntas.

Hecha la descripción precedente, hemos de añadir que los detalles de realización de la idea expuesta pueden variar, sin que por ello cambie la esencia de la invención; que es la que se desprende de los párrafos que anteceden, y la que se reivindica a continuación en la siguiente:

= N O T A =

En resumen: El Modelo de Utilidad que se solicita, recaerá sobre las reivindicaciones siguientes:

1ª.- BISAGRA ACODADA PERFECCIONADA, esencialmente caracterizada, porque está constituida por una pieza de material flexible y forma generalmente cilíndrica, que está concebida para ser introducida en un alojamiento adecuado, practicado en la hoja de la puerta a que se aplique, sujetándola por medio de dos tornillos que se pasan por sendos orificios, practicados en la citada pieza, a la que va unida, por medio de dos bielas, otra pieza metálica y de forma acodada, que lleva practicados dos orificios ovalados, de los cuales, el primero sirve para regular un tornillo que se rosca a otra

12034

pieza situada por debajo de la anterior, siendo utilizado el segundo para alojar a otro tornillo, cuyo fin consiste en unir a ambas piezas, roscándose en la inferior, la cual, a su vez, se une al marco de la puerta, por medio de tirafondos de cabeza plana y rosca para madera, que se introducen por dos orificios avellanados que al efecto tiene practicados.

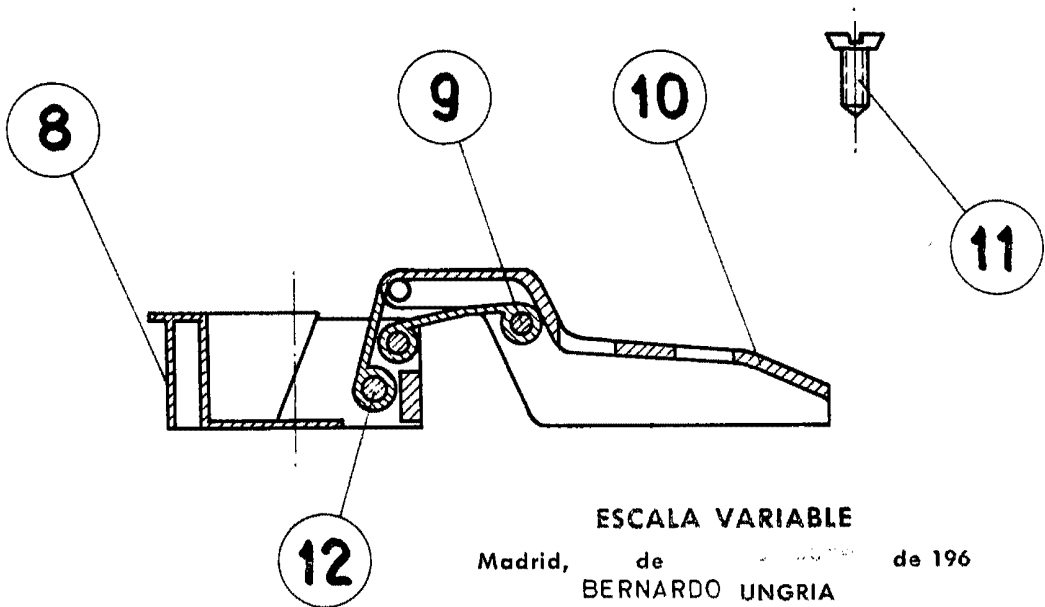
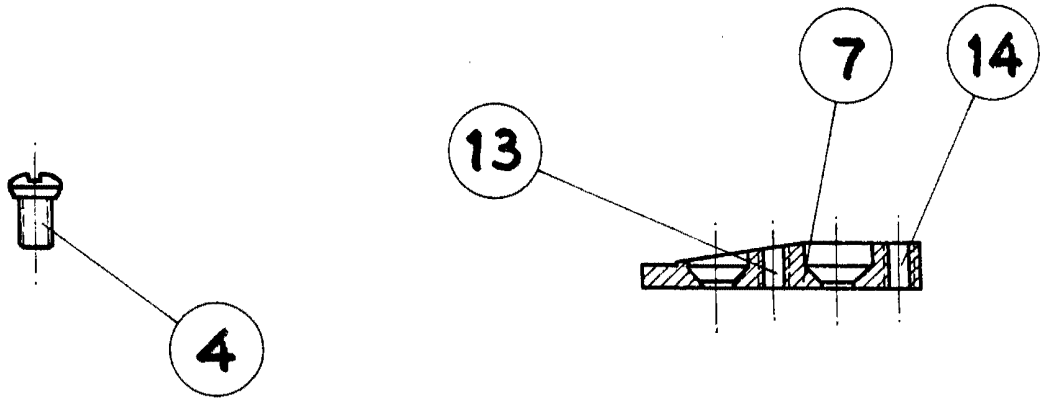
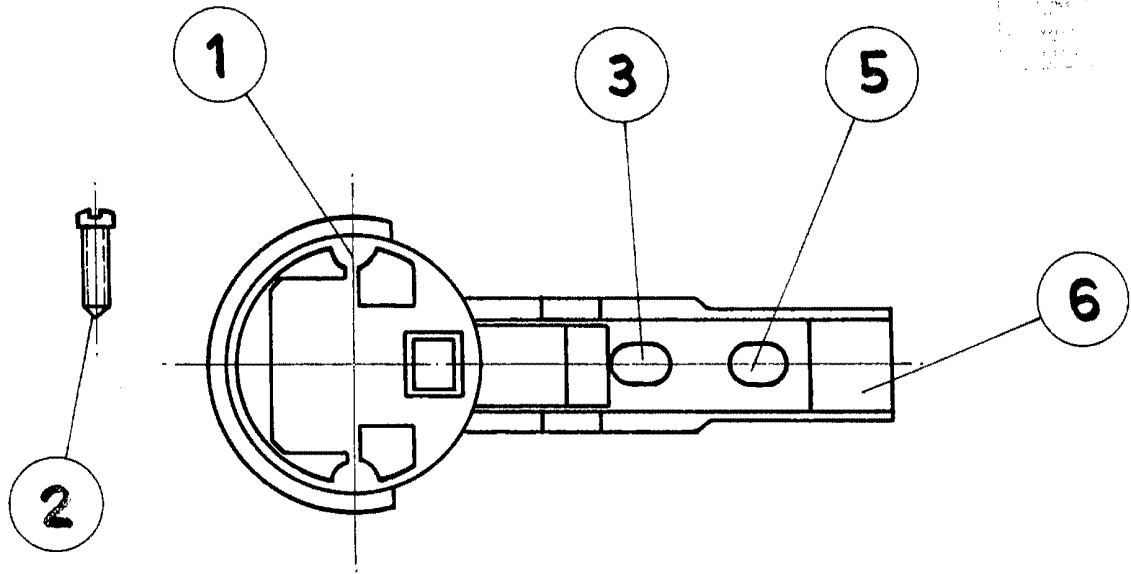
2ª.- Se reivindica por último, como objeto sobre el que ha de recaer el Modelo de Utilidad que se solicita, por: "BISAGRA ACABADA PERFECCIONADA".

Todo tal y como aparece descrito y reivindicado en la presente Memoria, que consta de cuatro páginas mecanografiadas por una sola cara, y dibujos que se acompañan.

Madrid, 8 setiembre de 1.966

BERNARDO UNGRIA  
P.F.





ESCALA VARIABLE

Madrid, de BERNARDO UNGRIA de 196

P.P.