

124222



124222

MODELO DE UTILIDAD

A favor de Doña MERCEDES BARGALLO PÉREZ, de nacionalidad española, residente en Barcelona, calle Casanova, 189, por "EXCAVADORA DE JUGUETE".

- . -

MEMORIA DESCRIPTIVA

5. La presente invención se refiere a una excavadora de juguete, cuyo sistema de traslación se efectúa mediante el accionamiento de pedales por las extremidades inferiores del usuario, mientras que las superiores quedan en disposición de cuidar de la dirección del vehículo, así como del funcionamiento de la pala encargada de acometer, cargar, trasladar y descargar el material que el niño haya escogido para su entretenimiento.

10. La presente excavadora de juguete reúne las ventajas de un vehículo que sirve tanto para desarrollar las

124222



condiciones físicas, como la habilidad manual e inteligencia del niño, pues el trabajo a efectuar no es un mero entretenimiento o desgaste de energías, sino que requiere, junto a ellas, una coordinación de movimientos que despierta las dotes de observación y reflejos que se hallan latentes en toda mente infantil.

5. Para la mejor comprensión de la presente memoria descriptiva, se acompañan unos dibujos en los que, esquemáticamente y tan sólo a título de ejemplo, se representa el funcionamiento de la mencionada excavadora.

10. La figura 1 representa una vista en perspectiva donde se aprecia el aspecto del conjunto y la disposición general de sus elementos; la figura 2, representa una vista lateral en alzado, parcialmente seccionada. Las figuras 15. 3, 4, y 5 son vistas parciales de la anterior, donde se representan los diversos movimientos efectuados por la pala. La figura 6 es una vista en planta desde la parte inferior, donde esquemáticamente se aprecian los sistemas de traslación y dirección del vehículo excavadora. La figura 20. 7, es una perspectiva en despiece de todos los elementos que unen la pala al bastidor, y que al mismo tiempo le comunican movimiento; y la figura 8, representa un alzado lateral parcial donde se aprecia el pestillo de fijación que impide que la pala oscile sobre su punto de 25. giro.

Según se puede ver en los dibujos reseñados, la mencionada excavadora de juguete consta de un bastidor 1, en cuya parte trasera se le acopla una pieza 2 provista

124222

27



lateralmente de unas regatas 3 de refrigeración, todo ello simulando la existencia de un motor en su interior, pero cuyo espacio en realidad sirve para que el niño guarde herramientas o utensilios relacionados con sus juegos, los cuales son depositados o extraídos de dicho receptáculo mediante el accionamiento de una puerta abatible 4, situada en la parte trasera de la pieza 2, a la parte superior de la cual se le acopla un sillín giratorio 5, que sirve de asiento al niño durante el manejo de la excavadora.

El bastidor 1 presenta en su extremo delantero una pala o cuchara 6, sujeta por su parte trasera a una pletina 7, doblada en forma de "U", una de cuyas orejas 8, lleva soldada una palanca 9, por cuyo extremo superior se desliza un pestillo 10. A la otra oreja 11, se le practica un ojal 12, en cuyo interior se introduce un pivote 13, del cual es portador la pieza 14, también doblada en sus extremos laterales en forma de "U".

La pletina 7 lleva sendos orificios 15 en sus respectivas orejas, para poderse articular con los ejes que atraviesan los orificios 16 practicados en la parte inferior de la pieza 14, sobre los cuales oscila al lanzar hacia arriba el pestillo 10, provisto de un muelle de retorno 17 y de una uña 18 que, al descansar sobre una oreja 19 que presenta la pieza 14, le impide el antes mencionado movimiento.

La pieza 14, es portadora, además de los orificios 16 en su parte inferior, de otros 20 practicados en

124222

21



- su parte superior, sirviendo los inferiores para articular unos brazos 21 cuyos extremos opuestos se articulan al extremo anterior inferior del bastidor 1, mientras que a los orificios superiores 20 se les articulan
5. otro par de brazos 22, solidarios entre sí mediante una placa 23, y cuyos extremos opuestos se articulan al extremo anterior superior del bastidor, con lo que la pieza 14, el bastidor 1, el par de brazos 21, y el otro par de brazos 22, determinan un paralelogramo articulado.
10. Dicho paralelogramo es accionado mediante un brazo 24 que por un extremo queda articulado a una oreja 25 que presenta la placa 23, mientras que por el otro se articula a una palanca 26, provista de empuñadura, que por su extremo inferior se articula al cuerpo del bastidor.
15. El sistema de dirección de la excavadora está constituido por un volante 27, cuyo árbol 28 es portador en su extremo inferior de una pletina 29 en cuyos extremos se articulan unas barras 30 que se cruzan en forma de tijera para ir a buscar los extremos opuestos de la pletina 31 correspondiente al eje 32 de giro de las ruedas posteriores de la excavadora.
20. La fuerza de traslación de la excavadora es proporcionada por unos pedales 33 unidos por eje 34, que gira en unos orificios practicados en los laterales del bastidor y que es portador en su punto medio de una rueda dentada 35, cuyo movimiento es comunicado a las ruedas delanteras 36 mediante una cadena 37 que engrana con la rueda dentada 38 fijada en el punto medio del eje 39 que
- 25.

124222



una a aquéllas.

5. La pala 6 es portadora en su parte infero-posterior de una solapa 40, donde se introduce la pletina 7, siendo todo el conjunto de pala, solapa y pletina atravesado por un tornillo 41 de fijación, mediante cuya extracción es posible el intercambio de diversas formas de palas u otros elementos relacionados con tipos similares o diferentes trabajos.

10. Los movimientos a seguir por la excavadora a partir de su posición de reposo son los siguientes: con una ~~mano~~ se acciona hacia arriba el pestillo 10, con lo que el diente 18, dispuesto en su extremo, deja libre la oreja 19 de la que es portadora la pieza 14, oscilando en consecuencia la pala hacia adelante, quedando limitado su giro al encontrarse el extremo del ojal 12 con el pivote 13. Este impulso oscilatorio se imprime a través de la palanca 9.

15. El siguiente movimiento consiste en accionar hacia adelante la palanca 26, la cual provoca el que el brazo 24 presione sobre el paralelogramo articulado, con lo que al mismo tiempo ~~la~~ palanca oscila hacia abajo y hacia adelante, quedando a ras de suelo y dispuesta para atacar el montón de material, mediante el impulso que se le comunica al hacer marchar hacia adelante la excavadora por accionamiento de los pedales.

20. Una vez cargada la pala, para que su contenido no se vierta, se acciona hacia atrás la palanca 9, con lo que vuelve a recuperar su posición horizontal con res-

124222



5. pecto al suelo, fijándose nuevamente aquélla mediante el pestillo 10. En caso de que para el traslado del material se quiera volver a su posición primitiva, se acciona hacia atrás la palanca 26, con lo que se cierra el antes mencionado paralelogramo articulado quedando todo el mecanismo dispuesto como al principio.

10. Los mencionados movimientos de la palanca exigen un orden cronológico, sino que pueden efectuarse indistintamente, siempre que se cumpla la finalidad del trabajo.

15. Serán independientes del objeto de la presente invención los materiales, formas y dimensiones, tanto absolutas como relativas, de la excavadora y sus partes, y, en general, todo aquello que no altere, cambie o modifique su esencialidad.

N O T A

Se reivindica como objeto del presente modelo de utilidad:

20. 1. Excavadora de juguete, que consiste esencialmente en un bastidor desplazable sobre ruedas, el cual en su parte anterior, lleva acoplada una pala o cuchara mediante dos pares de brazos, que junto con el bastidor y otra pieza dispuesta frontalmente, forman un paralelogramo articulado que se acciona mediante una palanca montada con posibilidad de giro en el cuerpo del bastidor, 25. mientras otra palanca unida a una pletina a la que se so-

124222



- lidariza la pala, le comunica un movimiento oscilatorio, limitado por un orificio coliso arqueado, en el que forma tope un tetón solidario de la pieza frontal del paralelogramo articulado, llevando dicha palanca
5. en su extremo de accionamiento un pestillo de fijación de la cuchara en la posición deseada.
2. Excavadora de juguete, según la reivindicación 1, caracterizada porque va provista de un volante que comunica su movimiento de giro a las ruedas posteriores de la excavadora mediante una articulación de tijera dispuesta en el interior del bastidor, en cuyo interior se halla también el sistema de traslación, que actúa sobre las ruedas delanteras.
- 10.
3. Excavadora de juguete, según las reivindicaciones 1 y 2, que se caracteriza por el hecho de que a la parte posterior del bastidor se le acopla una pieza hueca cuyo interior es asequible a través de una puerta giratoria, actuando la pieza en cuestión de soporte para un sillón situado en su parte superior.
- 15.
4. Excavadora de juguete, según las reivindicaciones 1 a 3, que se caracteriza por el hecho de que la pala puede ser fácilmente substituída merced a una solapa de acoplamiento dispuesta en su parte infero-posterior, provista de medios convencionales de fijación de la primera al paralelogramo articulado frontal del juguete.
- 20.
5. Excavadora de juguete.
- 25.
- Consta la presente memoria descriptiva de

27 AGO 1966



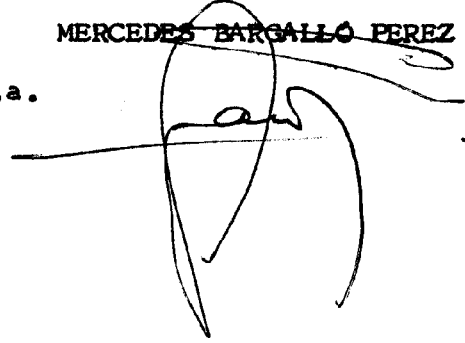
124222

ocho hojas foliadas, numeradas, escritas a máquina por una sola cara.

Madrid, 27 de agosto de 1.966

~~MERCEDES BARGALLO PEREZ~~

p.a.



124222

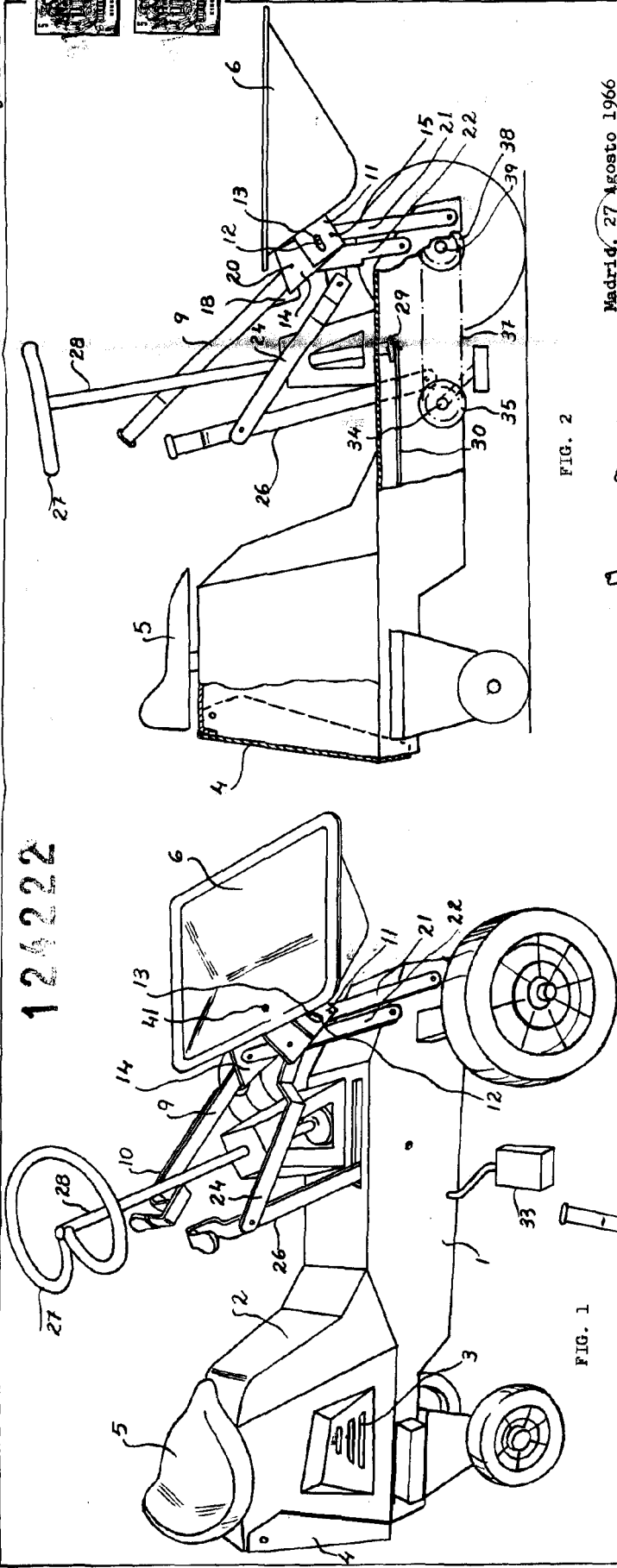


FIG. 1

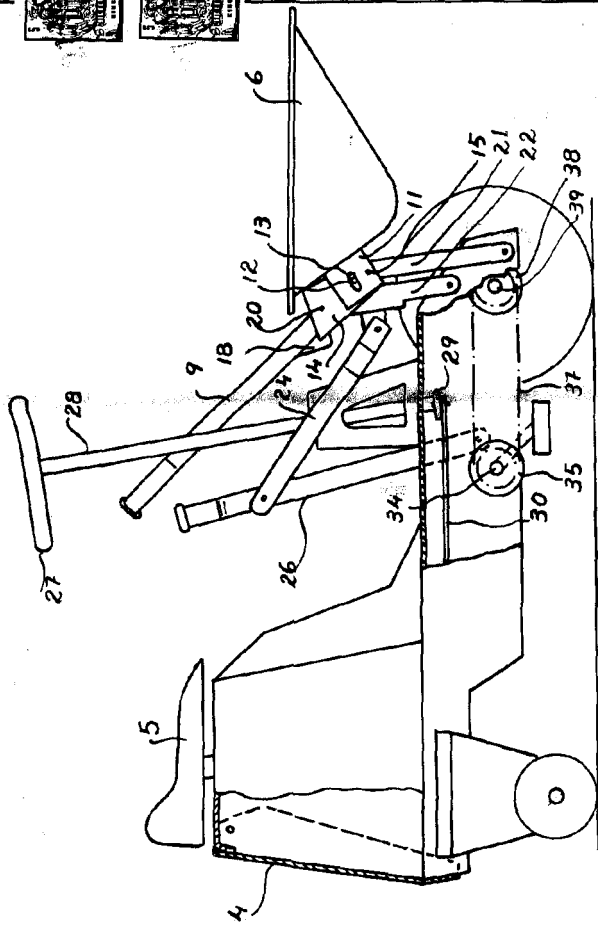


FIG. 2

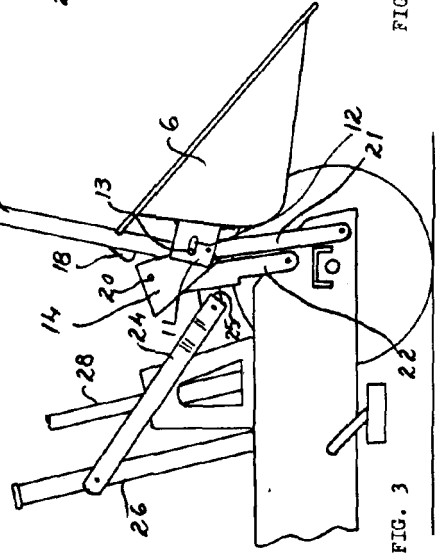


FIG. 3

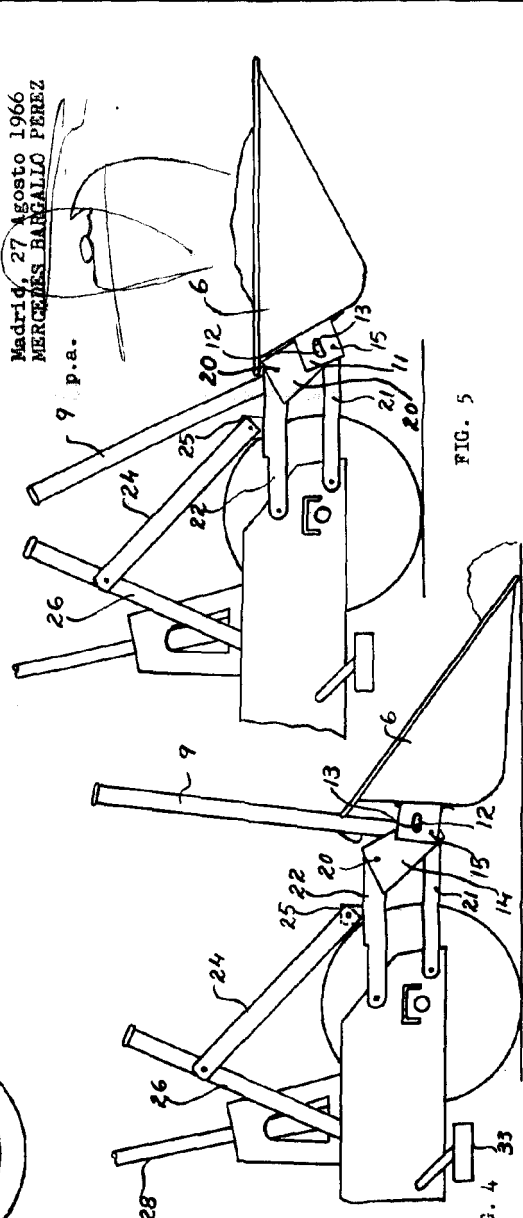


FIG. 4

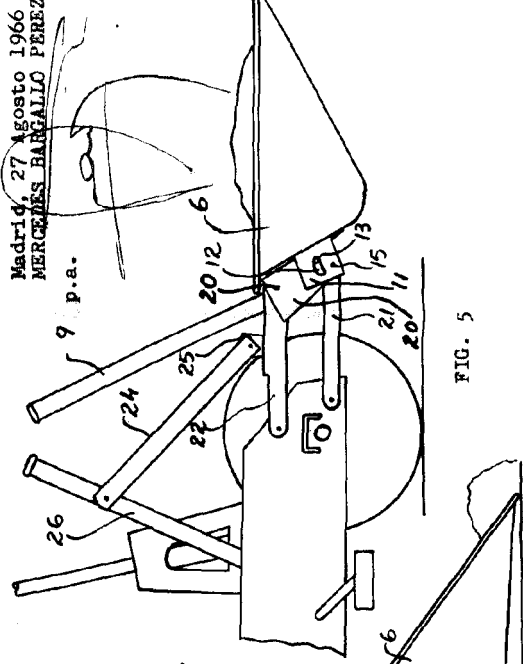


FIG. 5

Madrid, 27 Agosto 1966
MERCEDES BARGALLO PEREZ
9 p.a.