



124220

M O D E L O
D E
U T I L I D A D

por "UN ARMAZÓN PERFECCIONADO PARA ANUNCIOS", a favor de
DOÑA ANA MARIA HELLER WOERNER, de nacionalidad española,
residente en BARCELONA, calle de Francolí, 64-66.

= . =

MEMORIA DESCRIPTIVA

El presente modelo de utilidad se refiere a
un armazón perfeccionado para anuncios.

- La invención comprende en esencia un armazón
especialmente destinado para anuncios, integrado por
5. una placa base, provista en su cara de respaldo de
medios para su suspensión de un paramento adecuado,
presentando esta placa un reborde o pestaña a escuadra
en su contorno superior y laterales, con perforaciones
roscadas, que quedan enfrentadas a otras perforaciones
10. similares de una pestaña propia de una carcasa que se
aplica frontalmente a la placa base, y a la cual se soli-
dariza por tornillos.

124220



Esta carcasa frontal, de material moldeado duro, presenta una ventana en su frente a través de la que se aprecia el anuncio correspondiente.

5. La placa base antedicha presenta guías verticales aptas para recibir a una plancha portadora del anuncio, la cual se introduce por la zona inferior del conjunto, que carece de pestaña de contorno, y queda fijada en posición por un tope de retenida superior constituido por una embutición del material.

10. Según lo descrito, la extracción del anuncio se realiza de manera sumamente sencilla, permitiendo su recambio, lo cual lo hace preferentemente aplicable en restaurantes, para la colocación del menú, en horarios, planos y similares.

15. El conjunto descrito queda complementado por dos lámparas, superior e inferior, que iluminan la zona del anuncio y que quedan ocultas por la carcasa o frente moldeado, que opera como pantalla.

20. Con el fin de facilitar la explicación, se acompaña a la presente memoria descriptiva de una lámina de dibujos en la que se ha representado un caso de realización que se cita a título de ejemplo.

En los dibujos

25. La figura 1, representa un despiece en perspectiva de los diversos elementos integrantes del dispositivo.

La figura 2, es una sección diametral del

124220



conjunto.

La figura 3, muestra una perspectiva del dispositivo anunciador, armado.

Haciendo referencia a las figuras, se aprecia en su realización un dispositivo para anuncios que comprenden una placa base 1, con bordo a escuadra 2, ganchos de suspensión 3, soportes 4 para las lámparas 5, guías 6 para la plancha 7, portadora de la cubierta 8 para retención del anuncio.

La plancha 7, presenta una embutición 9 que encaja en la pinza elástica 10 de retención.

La placa base 1, queda cubierta por la carcasa moldeada 11, cuyo reborde 12, monta sobre el perfil 2, asegurándose al mismo a través de tornillos.

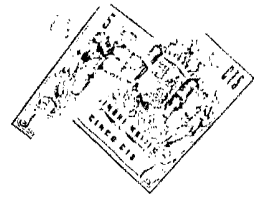
La carcasa 11 comprende ventana 13 con frente transparente, para visión a su través del anuncio.

La plancha 7 se extrae e introduce mediante una embocadura 14 constituida en el borde inferior de la placa 1, en cooperación con el borde respectivo de la carcasa 11.

El frente transparente de la ventana 13, en cóncavo.

El modelo, dentro de su esencialidad, puede ser llevado a la práctica en otras formas de realización que difieran en detalle de la indicada a título de ejemplo en la descripción y a las cuales alcanzará igualmente la protección que se recaba. Podrá, pues, construirse en cualquier forma y tamaño, con los materiales más

124220



adecuados, por quedar todo ello comprendido en el espíritu de las reivindicaciones.

- . -

N O T A

5. Descrito el objeto y utilidad de la presente invención, lo que se declara como no divulgado ni practicado en España, comprende las siguientes reivindicaciones.

10. 1. Un armazón perfeccionado para anuncios, caracterizado esencialmente por el hecho de comprender una placa base, provista en su cara de respaldo de ganchos para su suspensión vertical de un paramento, la cual constituye un fondo para una carcasa que se aplica sobre dicha placa, y se solidariza a la misma por sus pestañas laterales de contorno, comprendiendo esta carcasa en su frente una ventana cerrada con lámina transparente cóncava.

15. 2. Un armazón, según la anterior reivindicación, en el que el borde inferior de la placa base, constituye en cooperación con el borde respectivo de la carcasa, una entrada alargada para una plancha deslizable en guías verticales de la placa base, y portadora del anuncio correspondiente, el cual queda

20.



enfrentado a la ventana cóncava descrita, quedando fijada la plancha en posición, merced a un embutido de su borde superior que encaja en una pinza elástica de retenida propia de la placa base.

5. 3. Un armazón según las reivindicaciones 1 y 2, en el que la placa base comporta en sus zonas superior e inferior, sendas lámparas tubulares paralelas a los bordes respectivos, las cuales iluminan el anuncio, y quedan ocultas por la carcasa general.

10. 4. Un armazón perfeccionado para anuncios.

Según se describe y reivindica en la presente memoria descriptiva que consta de cinco hojas foliadas y escritas a máquina por una sola cara, acompañadas de una lámina de dibujos.

Madrid, a

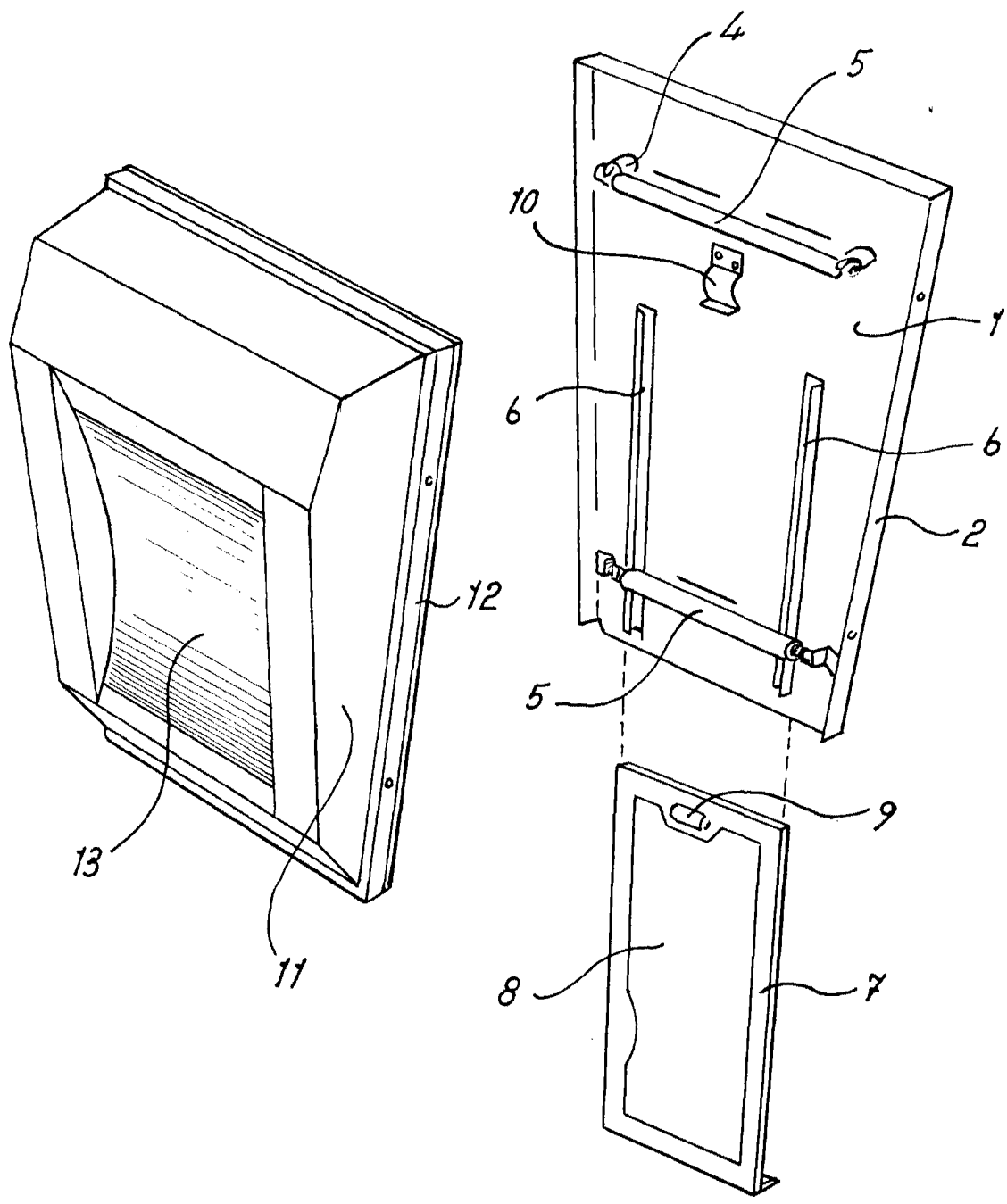
p.a.

JAMES WILSON

1947



Fig. 1



Madrid,
Jaime Isern
p.p.

Fig. 2

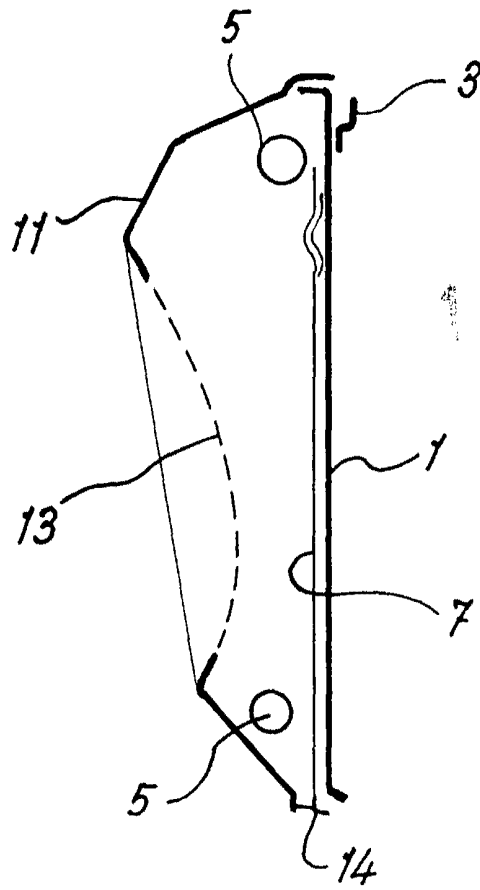
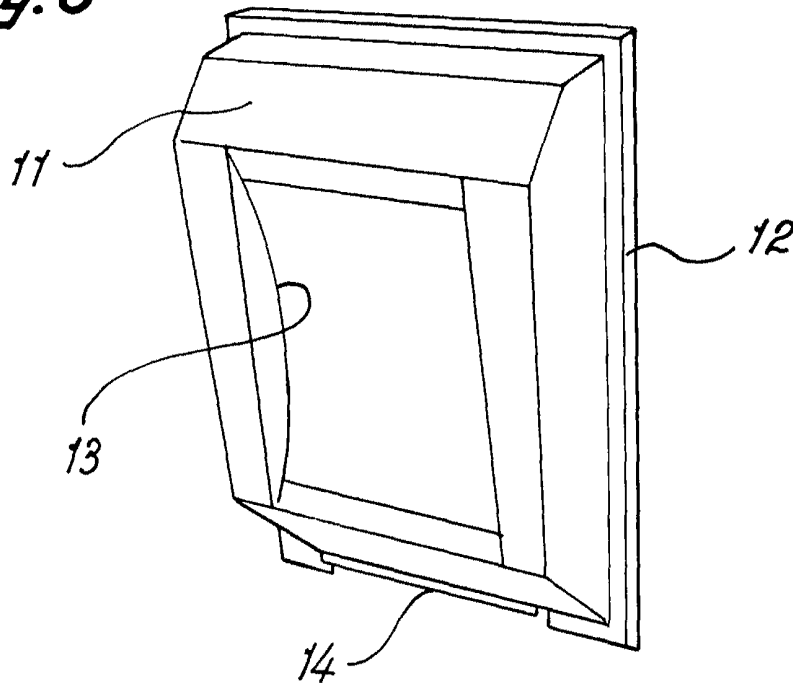


Fig. 3



Madrid,
Jaime Isern
p.p.