

memoria descriptiva

124213



MODELO DE UTILIDAD

que se solicita en virtud, por virtud de los a fa-
vor de D. ANTONIO MARTIN GARCERAN, de naciona-
lidad española, residente en Albuñete, Avda. Ramón
y Cajal nº 33, por: "MODELO DE CARRO DE MONTAÑA".

=====

20.-

entido o ventaja con otros de una sola pieza, a la vez

Por el invento que se propone, se constituye el un-

Por el tipo impide una vida excesivamente corta.

prenderse del todo.

dad que las dos hojas de la corona adyacente, antes de des-

18.-

mente, esta imitación se imita, con la novedad-

mente es de esperar en tan usual y fuerte hermandad.

Intención total en un plazo mucho más corto de lo que real-

de que está constituida la corona, disminuye a la mitad-

momento de que se uso, se desprenden las dos hojas

16.-

tiempo, generalmente, no muy dilatado con relación al

ya constante, sino inevitable que el caso de un cierto

teóricamente, en un tipo de tan frecuente uso, se, no

esta.

darse en derecho al privilegio del registro que se sol-

15.-

que se desajusten, ventajas que se relacionan para es-

novada de continen la calidad de reportar a los fines

posible en otros "orden" que se caracterizan no

a solicitud de registro como modelo de utilidad a un --

de refiere la presente memoria descriptiva que se me



124713

20.-

(1) de la que se separan dos hojas (2) perfectamente y en
Como puede apreciarse la fecha es de una sola pieza

La fig. 3a muestra la hoja del cuchillo.

La fig. 2e, representa lo mismo visto de lado y

vista en el lado posterior.

19.-

La figura 1a representa la pieza única, en las condiciones

que se obtienen solamente a título de ejemplo.

El mismo cuerpo de caracteres primitivo en sus detalles como

la práctica, haciéndose constar de manera expresa que el

en los que se muestra una manera de llevar el invento a

para poder la esencia de la descripción se acompaña unos dibujos

18.-

de la longitud de cada una de las hojas cortadas.

Garantía con propiedad alguna de las características de la

una sola de la fecha de la corteza de un tronco o

de las hojas.

17.-

unos, que constituye la fecha, en vez de estarlo por

sendos pedacitos que encajan en la hoja contra la pieza,

de modo, cuando a los de las fechas por los que pasan -

rectos y alija a la hoja, mediante el correspondiente con-

se la ha rotado de una manera longitudinal por la que



la que se determinan dos orificios (3) fbg. 2ª a través de los cuales pasan los remaches, (4), soportando, así, la hoja (5) por sus orificios (6).

5.- Suficientemente descrito el invento así como un modo de llevarlo a la práctica, se hace constar de manera expresa, que el mismo acepta modificaciones de este tipo siempre que estas no afecten a su fundamento.

REIVINDICACIONES

10.- 1ª.- "MOMENTO DE CACHAS REFORZADAS", caracterizado por ser siendo de los constituidos por hoja y cachas, estas son de una sola pieza en la que se ha determinado una garganta longitudinal de extensión predeterminada, en la que recibe y se aloja el cabo de la hoja cortante, dotado de los orificios pasantes y eventualmente en número diferente de éstos, que quedan enfrentados a los determinados, transversalmente, en el extremo superior de la cacha, fijándose por remachado de sendos pasadores en la arriostan.

2ª.- "MOMENTO DE CACHAS REFORZADAS".

20.- Consta esta Memoria Descriptiva de cinco hojas escri-

124213



5

tas a máquina por una sola de sus caras.

Madrid, 5 de Septiembre de 1.966

EL AGENTE OFICIAL.

A. L. DE SA VILLAN
S. R. L.

126213

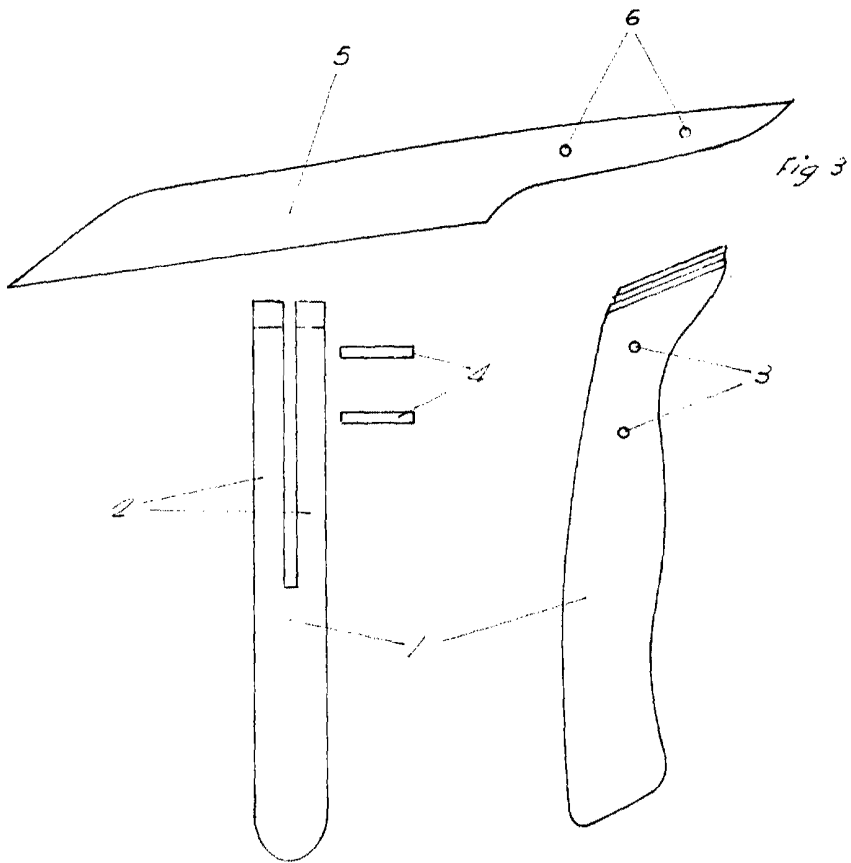


Fig. 1

Fig. 2

Escala variable

Madrid,