



124199

MODELO DE UTILIDAD

por V E I N T E años

a favor de D. Manuel Bernabeu Garcia

de nacionalidad española

residente en IBI (Alicante).- Plaza de San

vicente, 13

por:

„ELEMENTO PERFECCIONADO„

- - - - -



5.- El Modelo de Utilidad objeto de la presente memoria se refiere como su titulo indica a un elemento destinado a crear una cierta situacion humoristica de simpatico efecto, siendo de una gran economia y sencillez al ser utilizados en su construccion preferentemente materiales moldeables y dandosele un perfecto acabado.

10.- Consiste esencialmente el presente invento en un estuche comportador de una cajetilla de cigarrillos el cual lleva sendos vaciados en sus caras laterales para que pueda observarse desde el exterior la marca del tabaco, etc. Su cierre superior lo efectua una tapa deslizante sobre sendos carriles laterales paralelos a los bordes de su base.

15.- Interiormente a este estuche y en su fondo se dispone un cilindro hueco por cuyo interior se desliza un fino embolo del grueso de un cigarrillo, de manera que el mencionado embolo y el fondo del cilindro estan relacionados por medio de un muelle en espiral que trabaja a extension. En el interior del extremo superior del cilindro interior deslizante se dispone una figura de fantasia o grotesca, la parte superior del cual apoya en la cara inferior de la tapa deslizante antes mencionada de manera que al correr la tapa y ofrecer tabaco la tapa deja libre el muñeco, el cual por el impulso del muelle sale al exterior sobre el cilindro deslizante. Para la utilizacion de este dispositivo bastara practicar un orificio en la parte inferior de la cajetilla antes de introducirla en el estuche y extraer el cigarrillo correspondiente.

20.-

25.-

Para la mejor comprension del invento que se preconiza



se acompaña una hoja de planos en la que en tres figuras se detalla suficientemente la constitución y disposición de sus elementos componentes así como su utilización.

5.- La figura 1ª representa una vista frontal semiseccionada del conjunto. La segunda una vista en planta del dispositivo abierto y la tercera una perspectiva del muñeco exterior.

La numeración que acompaña a las figuras tiene el mismo significado para todas ellas siendo este el siguiente:

- 10.-
- 1.- Estuche propiamente dicho.
 - 2.- Tapa corredera.
 - 3.- Cilindro hembra.
 - 4.- Muelle.
 - 5.- Muñeco.
- 15.-
- 6.- Cilindro deslizante.
 - 7.- Guías laterales de tapa.
 - 8.- Vaciados de tapa, laterales.
 - 9.- Cigarrillos verdaderos.

20.- Una vez introducida la cajetilla en el estuche (1) previa realización del orificio correspondiente para la entrada del cilindro (3) se comprimirá el muelle (4) haciendo presión sobre el muñeco (5) y su cilindro comportador o imitación de cigarrillo (6) el cual quedará sujeto por la tapa (2) que deslizante sobre las guías (7) lo dejará en libertad de salir al exterior causando sorpresa al correrse (1), disponiendo los vaciados (3) del estuche para la observación exterior de la verdadera cajetilla, apareciendo (5) y (6) entre verdaderos cigarrillos (9).

25.-

Serán independientes del objeto de la presente inven-



ción, los materiales, forma, colores y dimensiones y en general todo cuanto no altere la esencialidad del invento.

Descrita suficientemente la naturaleza del objeto del presente Modelo de Utilidad, se hace constar que las características sobre las que han de recaer la concesión del mismo están comprendidas en las siguientes:

5.-

R E I V I N D I C A C I O N E S

10.-

15.-

20.-

25.-

1ª.- Elemento perfeccionado, caracterizado por comprender un estuche de forma paralelepipedica preferentemente de material moldeable en cuyo interior se aloja una cajetilla de cigarrillos, siendo esta visible por sendos vaciados que el estuche presenta en sus caras laterales y disponiendo el mencionado estuche en su fondo y en perpendicular a el un cilindro hueco, abierto por su parte por el que se desliza un segundo cigarrillo y unido al fondo del anterior por un muelle a extension y en cuyo extremo superior se dispone un muñeco o figura grotesca que en comprensión del muelle apoya su parte superior en la cara inferior de la tapa que se dispone corredera sobre sendas guias laterales la cual al pasar por la vertical del cilindro deja en libertad al muelle apareciendo bruscamente al exterior la figurilla con la correspondiente sorpresa para la persona a la que se le ofrece tabaco, bastante para la disposición de este artículo de broma el practicar un agujero en la parte inferior de la cajetilla correspondiente al cilindro fijo y extraer el cigarrillo correspondiente.



2ª.- ELEMENTO PERFECCIONADO.

Todo ello conforme se describe y reivindica en la memoria que antecede que consta de CINCO hojas escritas a maquina por una sola de sus caras y dibujos que la ilustran.

5.-

Madrid, 3 de Septiembre de 1.966



FIG 1ª

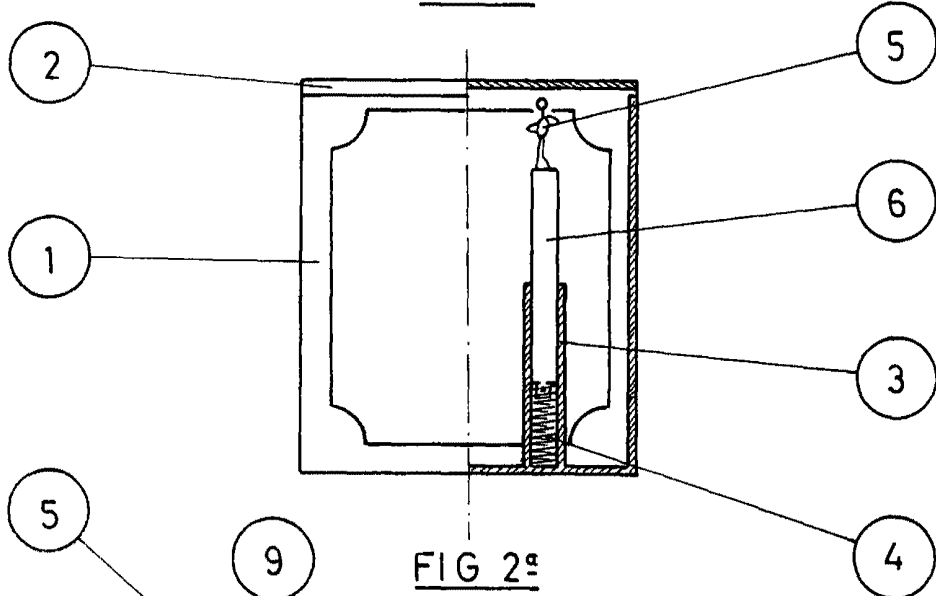


FIG 2ª

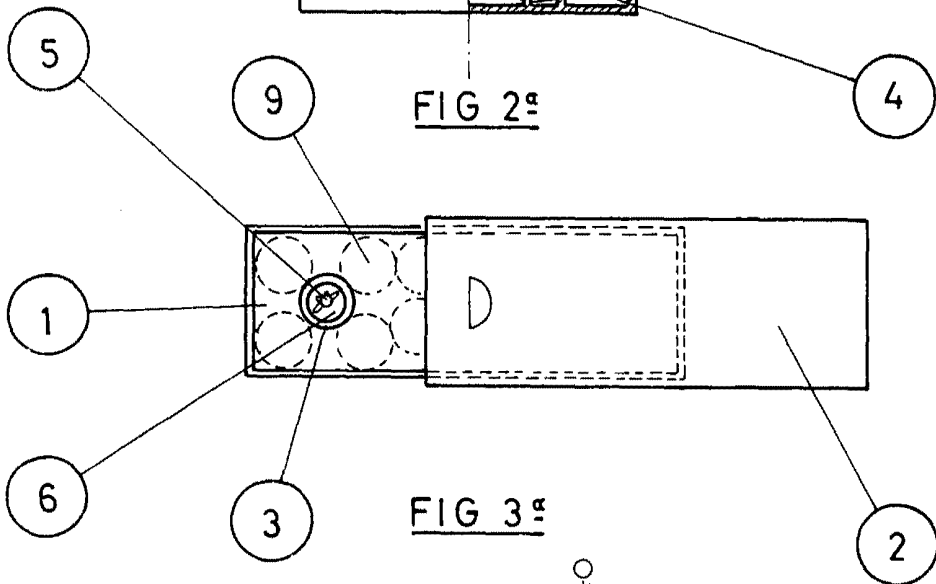
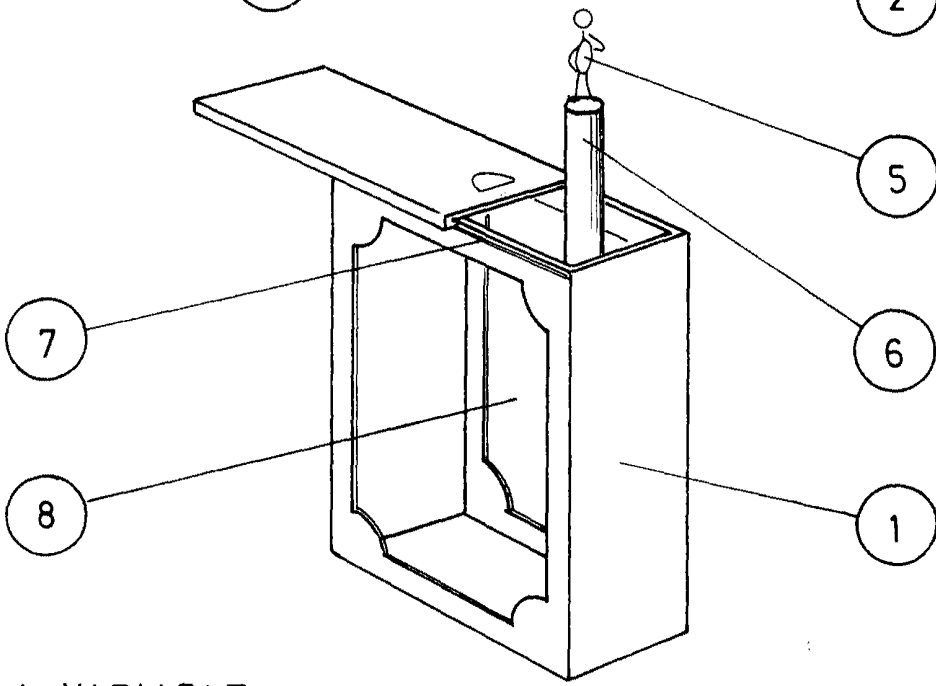


FIG 3ª



ESCALA VARIABLE