

memoria descriptiva



124187

MODELO DE UTILIDAD

que se solicita en ESPAÑA por VEINTE AÑOS a

favor de D. JUAN DE LA FUENTE GUERRERO, de

nacionalidad Española, residente en Madrid,

Avda. Menendez Pelayo, 131, por: "ANTENA AN-

TIPARASITARIA PARA T.V., EN U.H.F., V.H.F. Y

BANDA EN COLOR".

=====

124187

F29



2

5.- Se refiere la presente Memoria Descriptiva que se une a solicitud de registro como Modelo de Utilidad a una "ANTENA ANTIPARASITARIA PARA T.V., EN U.H.F., V.H.F. Y BANDA EN COLOR", cuyas características de novedad le confieren la cualidad de aportar a los fines que se persiguen, ventajas más que suficientes para aspirar en derecho al privilegio del registro que se solicita.

10.- Consiste, sustancialmente el invento que se preconiza, y como de su enunciado se desprende de una nueva antena para T.V., dotada de la cualidad de eliminar los parásitos atmosféricos y los armónicos dotando a la recepción de una pureza absoluta, eliminando los efectos visuales conocidos como copos de nieve y determinando una perfecta definición de las imágenes, contribuyendo sobremanera a que estas imágenes sean tranquilas.

15.- Esta formada por los dipolos aproximadamente en "U", recibidos sobre sus peanas, en el momento del termomoldeo de estas, gozando así de permanencia en la colocación.

20.- Estas peanas entran en contacto al montarse sobre una barra de sujeción longitudinalmente dispuesta al equipo

124187



3

completo, que resulta ser mas ancho que largo.

Consta de dos barras y cada barra de dos pares de dipolos, estando las barras montadas contra una pantalla alámbrica que protege la antena propiamente dicha.

- 5.- Este montaje se realiza mediante una brida plana contra dos alambres de la pantalla, a los que se sujetan por tuerca y contratuerca, siendo portadora una de las hojas o placas planas de la brida de un soporte cilíndrico, contra cuyos extremos queda referida la barra longitudinal descrita.
- 10.-

Dicha pantalla presenta longitudinalmente, e intercaladas entre cada dos alambres, unas cintas metálicas inalterables a los agentes atmosféricos, bien por su propia constitución como el acero inoxidable, o bien inalterables como el hierro galvanizado, aluminio anodizado etc., pero siempre de naturaleza metálica.

- 15.- La presencia de estas cintas o bandas aporta un mayor campo de captación de la emisión y una mayor eliminación de ondas extrañas de cualquier naturaleza.

- 20.- En el centro de la pantalla se dispone de la caja de

124187

2



4

conexiones.

Se acompañan unos dibujos en los que se muestra una manera de llevar el invento a la práctica, haciéndose constar de manera expresa que el mismo carece de carácter privativo en sus detalles toda vez que se citan solamente a título de ejemplo.

5.-

La fig. 1ª representa una vista anterior de la antena.

La fig. 2ª, una vista posterior.

La fig. 3ª un detalle del montaje y

10.-

La fig. 4ª un juego de dipolos.

Unas barras (1) fig. 1ª y 2ª en la parte superior de la pantalla y otras similares (2) en la parte baja, paralelas, montan con otras que se cruzan verticalmente y que son (3) de su misma naturaleza.

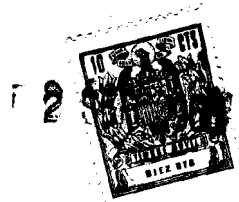
15.-

Los extremos laterales van doblados en un ala estrecha.

Sobre este bastidor van unos juegos de pares de alambres (4) en número predeterminado y entre cada dos pares van unas cintas metálicas, (5) galvanizadas o de naturaleza inoxidable o protegidas

20.-

Contra estos pares de alambres (4), ver ahora la fig. 3ª



5.- van abarcándolos unas plaquitas (6) presas por tuercas (7) y contratuercas (8), siendo solidarios de una de las hojas (6) los espárragos (9) contra cuyos extremos libres van las barras (10) fig 2ª y 3ª dotadas de pares de orificios (11) verticales en los que se aplican las bases (12) fig 2ª y 4ª por medio de tornillos pasantes en los orificios (13) fig.4ª, y las cuales bases llevan montadas por termomoldeo las barras de los dipolos (14).

10.- La pantalla se monta por medios convencionales a un mástil (15).

Suficientemente descrito el invento así como una manera de llevarlo a la práctica se hace constar de manera expresa que el mismo acepta modificaciones de detalle siempre que estas no afecten a su fundamento.

15.-

REIVINDICACIONES

1ª.- "ANTENA ANTIPARASITARIA, PARA T.V., EN U.H.F, V.H.F Y BANDA EN COLOR", caracterizada porque consta de una pantalla armada por unas barras paralelas en los bordes extremos superior e inferior que por soldadura se fijan y arman con otras de su misma constitución, paralelas entre

20.-

124187



1966

6

- sí y perpendiculares a las anteriores y contra este conjunto van montados varios pares de alambres que entre par y par, presenta una cinta metálica de naturaleza inoxidable o protegida, presentando la pantalla los bordes pestañeados mediante un dobléz en cada lado hacia el mismo lado y porque contra los pares de alambres montan cuatro pares de chapas que a modo de bridas que atrapan a dichos alambres a los que se fijan por tuercas y contratuercas presentando cada par de chapas indisolublemente
- 5.-
- 10.-
- 15.-
- unido a una de ellas un espárrago perpendicular contra cuyo extremo monta, un brazo constituido por una barra tubular de sección cuadrada que recibe en cada extremo la base de un par de dipolos que quedan montados contra dicha base por incorporación en el momento del termomoldeo, en el cual momento se determinan dos pasos para fijarlo, a los, a este objeto determinados, en los brazos longitudinales.

22.- ANTENA ANTIPARASITARIA PARA T.V., EN U.H.F., V.H.F. Y BANDA EN COLOR".

20.- La presente Memoria descriptiva consta de siete hojas

124187



7

escritas a máquina por una sola de sus caras.

Madrid 2 de Septiembre de 1.966

EL AGENTE OFICIAL.

A. L. DE LA HERRAN
P. P.

124187

124187

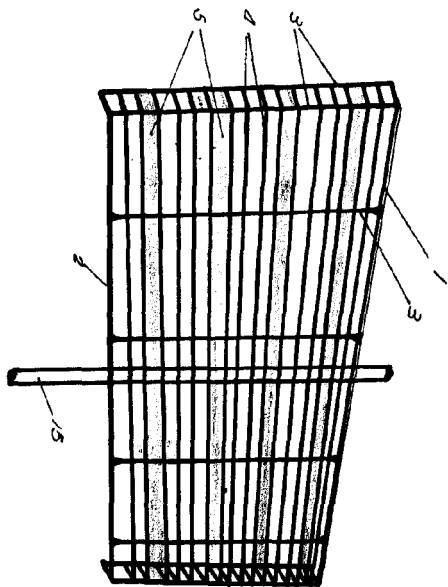


Fig. 1

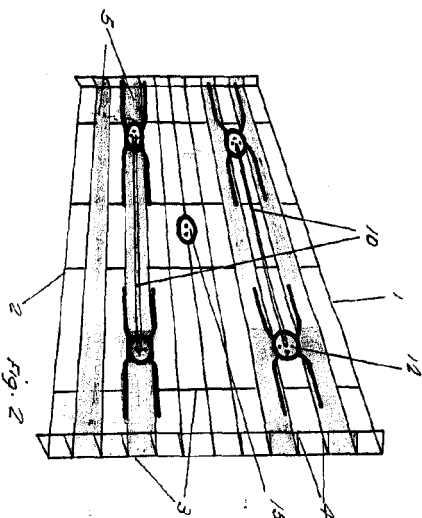


Fig. 2

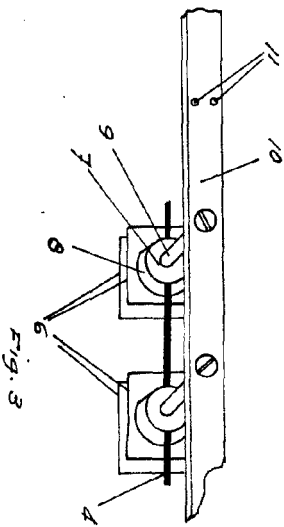


Fig. 3

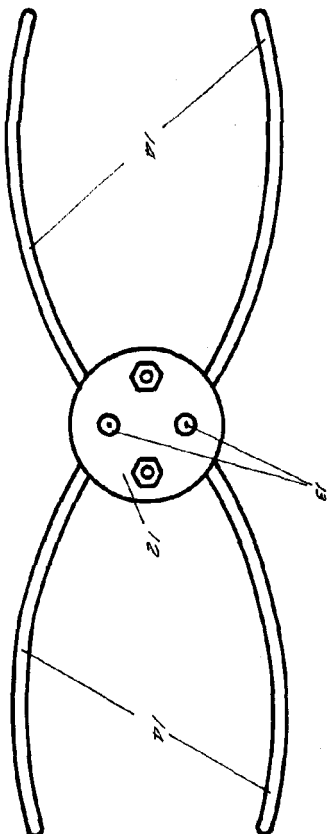


Fig. 4

Escala variable.
Madrid, 2 SEP. 1935

[Handwritten signature]