

24179



124179

MEMORIA DESCRIPTIVA
DE UN
MODELO DE UTILIDAD

por VEINTE AÑOS; a favor de María Teresa Imaz Ormaechea, de nacionalidad española, con domicilio en la calle Machín de Arzún, letra D- 2º FUENTERRABIA (S. Sebastián), por:

"ESTUCHE-BROCHA"

Consiste este modelo en un estuche de forma general cilíndrica cuya mitad superior es ligeramente mayor a la inferior y monta sobre esta a simple presión por medio de un ensanchamiento o nervio (1). Una vez abierto el citado estuche, en el interior del mismo se observa una pieza discoidal (2) rematada, a modo asidero, en un prisma de forma general alargada (3) y ligeramente ensanchada a lo largo de su centro, forman-

124179



10. una arista, (4) siendo su base un rombo de ángulos — agudos rematados (5).

15. La pieza discoidal (2) citada, está formada por una sustancia esponjosa que, al cerrarse el estuche, entra en contacto con la materia limpiadora (cera, betún, etc.) depositada en forma de pasta, en el interior de dicho estuche.

20. Su cierre es hermético y su limpieza de uso garantizada, toda vez que el usuario no necesita por ninguna razón, entrar en contacto con la materia alúdida. En cuanto a la hermeticidad del cierre, está garantizada por la existencia de un a modo de carril interior en el borde de la tapa o mitad superior (6) en el que encaja perfectamente el borde de la mitad inferior del estuche.

REIVINDICACIONES
=====

25. Primera.- "ESTUCHE-BROCHA"q caracterizado por un estuche de forma general cilíndrica cuya mitad inferior encaja en la superior herméticamente, por medio de un carril interior practicado en la mitad superior o tapa.

30. Segunda.- "ESTUCHE-BROCHA", según las reivindicación anterior, caracterizado porque en el interior se distingue una pieza discoidal de material poroso adherida a otra de iguales dimensiones rematada en un prisma agarradero de base romboidal, con los ángulos agudos enatados.

35. Tercera.- "ESTUCHE-BROCHA, según las reivindicaciones anteriores, caracterizado además, porque — la materia porosa está en contacto con la pasta o cera



40.

limpiadora que se encuentra en el fondo del envase o estuche aludido.

Cuarta. - "ESTUCHE-BROCHA",

45.

Tal y como se describe en la presente memoria compuesta de tres hojas, foliadas y mecanografiadas por una sola de sus caras, y otra de planos para su mejor comprensión.

Madrid, a 2 SEP. 1966

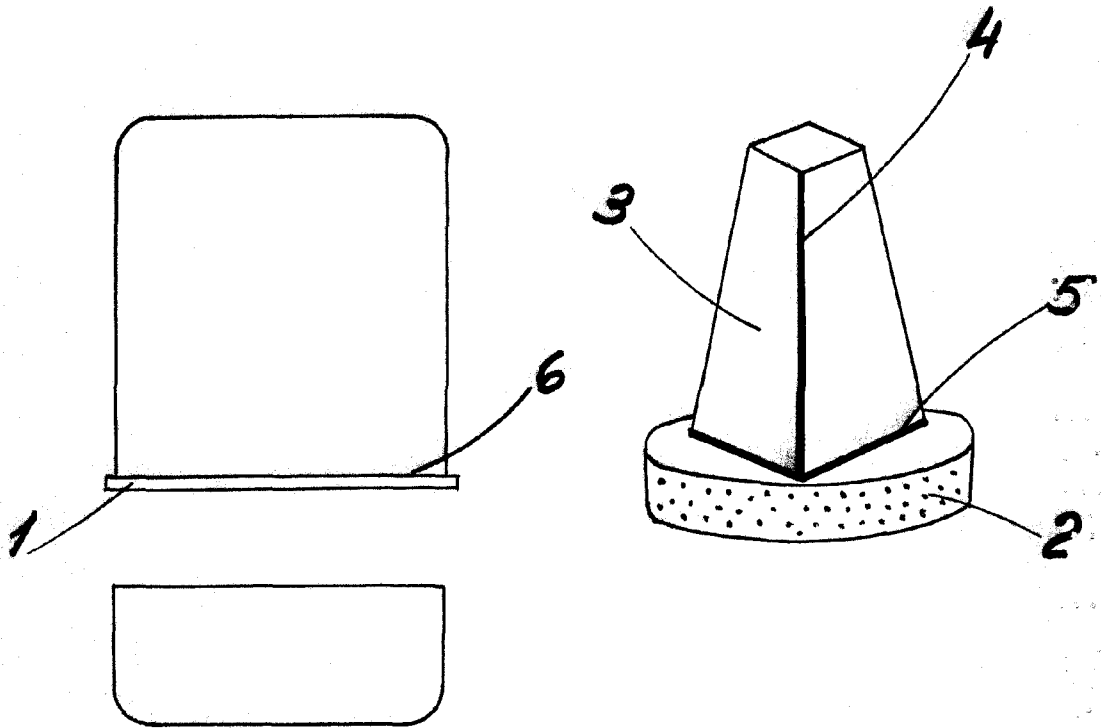
48.

P.A.

OFICINA TECNICA
FRANCOS-FLOREZ

124179

124179



Escala variable

Madrid: 22 SEP. 1966

OFICINA DE PATENTES
FRANCOS-FLOREZ