



24171

124171

MEMORIA DESCRIPTIVA.-

Correspondiente a un MODELO DE UTILIDAD.-

Por VEINTE AÑOS.-

Para todo el Territorio Nacional.-

A favor de GARCIA Y SOLIS, S.L.-

De nacionalidad española.-

Residente en MADRID.- Alcalá, 1.-

Por: UN PLANO PLEGABLE PERFECCIONADO.-

=====



MEMORIA DESCRIPTIVA

El presente registro de Modelo de Utilidad, concierne como su enunciado indica a un plano plegable perfeccionado, de acuerdo con la descripción detallada que del mismo se realiza, debiendo interpretarse siempre este concepto en su mas amplio sentido y nunca en limitativo.

5.-

Este resultado industrial mejora notablemente todo cuanto sobre el particular se conoce y utiliza actualmente, tanto por su sencillez constructiva, como de aplicación, resistencia, duración, indeformabilidad, estética y economía.

10.-

Para la debida comprensión de este objeto, se adjunta a la presente Memoria Descriptiva, una hoja de planos en la que a título de ejemplo se representan todas y cada una de las partes que lo forman y relación que guardan entre sí.

15.-

En dicha hoja de dibujos, queda representado:

FIGURA PRIMERA.- Representada una vista en planta del desarrollo planificado.

FIGURAS SEGUNDA A SEPTIMA.- Muestra respectivamente las fases de plegamiento del plano hasta conseguir su mínima dimensión superficial.

20.-

En estas figuras y con el mismo valor en todas ellas, se aprecian las siguientes referencias:

1.- Recuadro perimétrico previsto para contener las indicaciones de las secciones en las cuales esta dividido el plano en conjunto.

25.-



Estas secciones estan por la parte lateral divididas numéricamente y en la parte superior e inferior, por letras ajustadas a un orden alfabético natural cuya disposición está relacionada al sistema de abcisas y coordenadas para la localización visual inmediata del punto deseado.

5.-

2.- Corresponde a una sección lateral de plegamiento transversal que define la cubierta del plano y que forma parte íntegra del mismo.

10.-

Esta disposición es totalmente inédita por cuanto que los planos o mapas clásicos, precisan como cubierta un elemento independiente unido conjunto o separadamente con el propio plano, siendo esta una ventaja indispensable en el orden económico material en razón de su mínimo espacio.

15.-

3.- Muestra la cuadrícula en que se subdividen los sectores representados gráficamente, por distritos o zonas y correspondientes a una determinada localización urbana, ajustada a una orientación geográfica natural.

20.-

Cada sección cuadrangular en sus cabeceras laterales presenta independientemente, las referencias laterales, o superior e inferior en cuyos puntos de encuentros perpendiculares localizan los sectores deseados, siendo este cuadrículado unas dimensiones reducidas con el fin de que la localización racional del plano no resulte compleja y

25.-

sin precisión de utilizar medios complementarios, tales-



como escalas gráficas de reducción y otros medios de identificación bastando en hacer coincidir las referencias correspondientes para encontrar en la división cuadrangular el punto de referencia.

5.-

4.- Son las secciones longitudinales paralelas al plegamiento.

5.- Corresponde a las secciones transversales con la misma finalidad.

10.-

En la figura segunda del plano, se identifica, la primera posición del plegado del mapa a cuya fin la parte superior e inferior se pliegan transversalmente sobre la parte posterior del propio plano, en tanto que la parte media transversal se pliega en igual disposición.

15.-

En la figura tercera el plano queda superpuesto sobre su mismo por su mitad transversal una vez que dichas partes superiores e inferior han sido plegadas posteriormente y quedando éstas en posición coincidente de superposición.

20.-

En la figura cuarta se muestra la siguiente fase de plegamiento en la cual las secciones transversales del plano se doblan alternativamente por los sectores lineales quedando en posición escalonada a modo de fuelle cuya superposición determina la posición representada en la figura quinta del plano anexo.

25.-

En la figura sexta identifica la posibilidad de una última plegado transversal por la parte media de las línea



-5- quedando definitivamente el plano reducido a su mínima dimensión superficial, según se representa en la figura séptima de la adjunta ilustración.

5.- Este plano será fabricado en cualquier clase de material conveniente y sus dimensiones estarán ajustadas a los casos de utilización práctica.

10.- Descrita suficientemente la naturaleza del Modelo, se hace constar expresamente que cualquier clase de modificación de detalle que se introduzca en el mismo, se considerará incluida dentro de esta protección legal, en tanto que no altere o modifique esencialmente su finalidad característica.

NOTA

15.- Por último se declaran de novedad y utilidad, las siguientes:

REIVINDICACIONES

20.- 1ª.- Un plano plegable perfeccionado, caracterizado esencialmente porque comprende en sentido transversal y en su parte superior e inferior respectivamente, secciones determinativas de plegamiento posterior, quedando cada mitad del desarrollo planificado doblado por su parte media posteriormente para establece su perfecta superposición, existiendo en sentido vertical en relación al eje de figura del plano, unas secciones iguales superficialmente que por una serie sucesiva de plegamientos longitudinales de proyección

25.-



inversa de forma escalonada permiten su superposición para completar la última fase de plegado por la parte media transversal de la superficie reducida, formando el cierre del conjunto, disponiéndose una sección superficial de iguales dimensiones a las plegadas solidariamente y la cual actua de cubierta propiamente dicha del conjunto estando previsto un recuadro periférico que en sus laterales lleva una númeración correlativa y en la parte superior e inferior respectivamente unas referencias ajustadas a un orden alfabético natural, creándose un sistema de abcisas y coordenadas coincidentes con cada referencia gráfica lateral y que por su combinación en encuentro perpendicular establece la inmediata localización del punto deseado, quedando totalmente eliminadas las escalas gráficas y demas medios de interpretación visual, disponiéndose en todo el plano superficial una cuadrícula regular que recoge a escala milimétrica sectores urbanos.

5.-

10.-

15.-

2ª.- UN PLANO FLEGABLE PERFECCIONADO.-

20.-

Todo ello tal y como se describe en el cuerpo de esta Memoria, se reivindica en su nota y se representa a título de ejemplo en la adjunta hoja de planos.

Esta Memoria Descriptiva consta de seis hojas foliadas y mecanografiadas a dos espacios por una sola de sus caras

1 SEP 1966

Madrid,
Por mi compañero Sr. Peralta

124171



Fig. 1

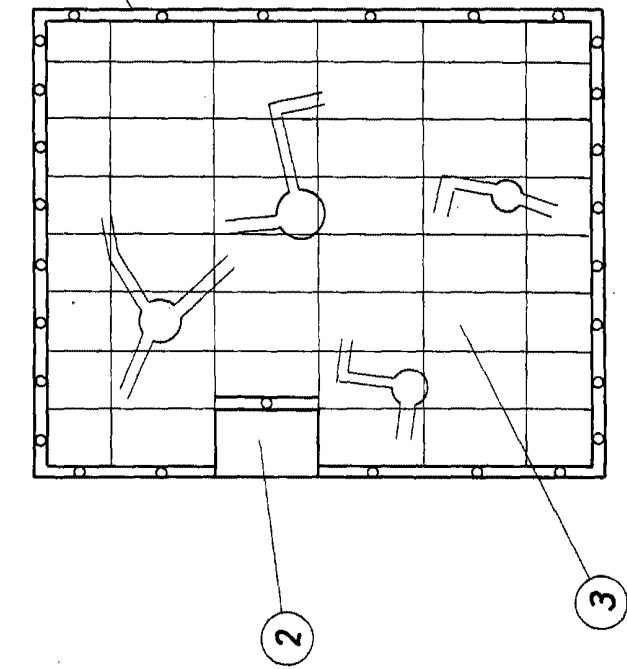


Fig. 2

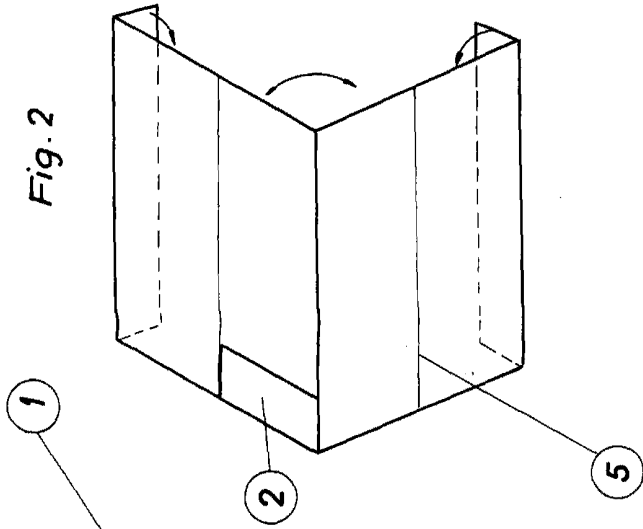


Fig. 3

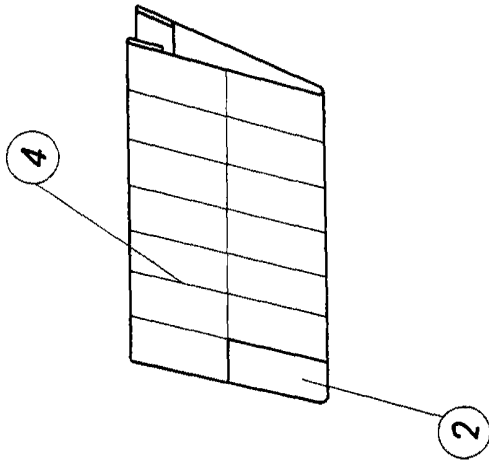


Fig. 4

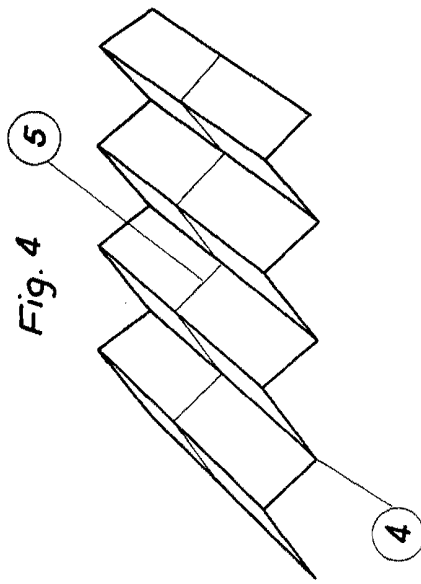


Fig. 5

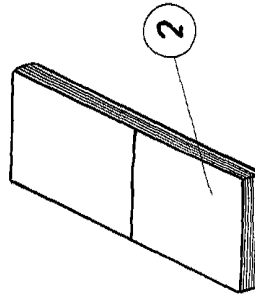


Fig. 6

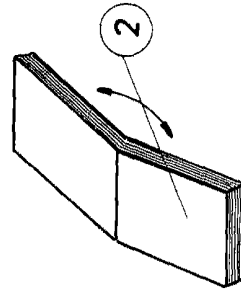
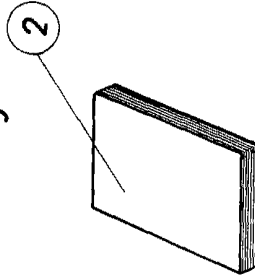


Fig. 7



Escala variable.

Madrid, 1 de Septiembre de 1900.
Por mí condeño Sr. Gerardo
García Solís