



124165

MODELO DE UTILIDAD

por V E I N T E años
a favor de D. Antonio Gonzalez Gisbert
de nacionalidad española
residente en IBI (Alicante).- Colon, 20
por:

„RIFLE DE JUGUETE PERFECCIONADO„

- - - - -

1224165



5.- El presente Modelo de Utilidad se refiere a un rifle de juguete perfeccionado que responde a un principio de trabajo y constitución completamente distinto de todos los sistemas conocidos hasta el presente mejorando a los aludidos sistemas antiguos tanto en su funcionamiento como duración y economía de fabricacion.

10.- Esencialmente consiste en una carcasa configurada en forma de rifle, que comporta un cerrojo desplazable sobre unas acanaladuras o guias, de modo que al accionarlo lommonta un percutor interior accionado por el gatillo, a la vez que al cerrarlo introduce una bala en la recamara, produciendose el disparo de la misma por sus propios medios, al chocar el percutor sobre la aguja percutora que comporta interiormente el cerrojo, la cual y por medio de una cabeza anterior produce el disparo de la bala citada. El arrastre del casquillo una vez realizado el disparo lo produce una lengüeta que lo aprisiona en su base, saltando al exterior por el choque contra un tope convenientemente dispuesto.

20.- Para la mejor comprension de la presente invención se acompaña una hoja de planos en la que la figura 1 representa una vista superior del cerrojo, la figura 2 es una vista lateral, la figura 3 corresponde a una seccion en alzado del mismo, la figura 4 es una vista anterior del cerrojo, la

25.-



figura 5 representa otra posterior y la figura 6 es un detalle seccionado del arma, apreciandose los componentes de la misma.

En dichas figuras, la distinta numeracion goza del mismo valor y en ellas tenemos:

5.-

- 1.- Cerrojo.
- 2.- Plataforma.
- 3.- Aletas.
- 4.- Resalte.

10.-

- 5.- Pivote.
- 6.- Cajeador.
- 7.- Lengueta.
- 8.- Aguja percutora.
- 9.- Muelle.

15.-

- 10.- Cabeza.
- 11.- Cuerpo-eje.
- 12.- Ballesta.
- 13.- Casquillo.
- 14.- Llave cerrojo.

20.-

- 15.- Rifle.
- 16.- Alojamiento bala.
- 17.- Bala.
- 18.- Recamara.
- 19.- Alma.

25.-

- 20.- Casquillo.
- 21.- Boca salida.
- 22.- Castillo.
- 23.- Enganche.
- 24.- Percutor.

124165



25.- Fleje.

26.- Eje.

27.- Tope cerrojo.

5.- Para el funcionamiento de la invencion a que nos referimos, tenemos la carcasa o rifle (15), en la que por medio de unas acanaladuras convenientes dispuestas lateralmente, se aloja, un cerrojo (1), el cual presenta anteriormente una plataforma curvada (2) con unas aletas (3) mediante las cuales se realiza el acoplamiento y deslizamiento del citado cerrojo (1), que comprende en su union con la plataforma (2) un resalte cuadrangular (4), y anteriormente en su parte inferior un pivote (5) interiormente comporta una aguja percutora (8) con un muelle (9) presentado en su extremo anterior una cabeza (10), para alojamiento de la llave, se prolonga posteriormente en cuerpo-eje (11) semicilindrico con una ballesta de retencion (12) permitiendo el giro libre de la llave (14), con lo cual se desplazará el cerrojo (1), por el casquillo (13) que comporta la citada llave (14).

10.-
15.-
20.-
25.- Para cargar el arma, se desplaza mediante la llave (14) que giro sobre el cuerpo-eje (11) manteniendo se vinculado al mismo por la ballesta (12) el cerrojo (1) desplazandose hacia atras, con lo cual la base inferior del mismo, acciona el percutor (24), enganandolo en la retención (23) del gatillo (22) quedando limitado el recorrido por el pivote anterior (5) que frena sobre el tope (27), alojandose a continuacion a traves de la abertura (16) una bala (17) depo-



5.-

sitandola en la plataforma (2), procediendo a continuación a adelantar el cerrojo (1) con lo cual dicha bala (17) se encajara en el resalte (4) inferiormente y superiormente en la lengüeta (7) prolongacion del cajeadado (6) introduciendose en la recamara (18), procediendose a bajar la llave (14) con lo que se consigue el cerramiento del cerrojo (1).

10.-

El disparo se realizará al presionar el gatillo (22) que dejará en libertad el percutor (24) el cual y por el fleje (25) que contornea al eje de giro (26), saltará golpeando al extremo de la aguja percutora (8) cuya cabeza (10) presionara sobre la bala, que por sus propios medios lanzará el proyectil, discurrendo este por el anima (19) que presenta intermediamente un casquillo de ajuste (20) y saliendo al exterior por la boca (21).

15.-

Al descorrer nuevamente el cerrojo (1) para proceder a la introduccion de una nueva bala (17) el casquillo de la disparada saldrá al exterior por el arrastre que realiza la lengüeta (7) y tropezar violentamente con un tope que al efecto comporta la carcasa (15) discurre a traves de una acanaladura lateral de cerrojo (1).

20.-

25.-

Las ventajas del nuevo rifle de juguete perfeccionado son evidentes, puesto que su fabricacion sera economica, su montaje rapido y sin posibles errores y finalmente su utilizacion agradable, estetica y comoda.

Serán independientes del objeto de la presente



invencion, los materiales, forma colores y dimensiones tanto absolutas como relativas y en general todo cuanto no altere, cambie o modifique la esencialidad de la invención.

5.- Descrita suficientemente la naturaleza y objeto de este Modelo de Utilidad, se hace constar que las características esenciales sobre las que han de recaer la concesion del mismo, estan comprendidas en las siguientes:

10.- REIVINDICACIONES

1ª.- Rifle de juguete perfeccionado, caracterizado por comprender una carcasa configurada en forma de rifle que presenta superiormente un alojamiento para el cerrojo con unas acanaladuras laterales dispuestas para alojamiento del mismo y sobre las cuales discurrira, inferiormente y en su interior, comporta una caja de mecanismos comprendiendo un percutor con fleje de accionamiento que contornea su eje de giro, y una prolongacion con rebaje para su ajuste sobre un angulo del gatillo al que mantendrá fijo.

2ª Rifle de juguete perfeccionado, caracterizado por comprender segun la anterior reivindicacion, un cerrojo, con unas aletas laterales dispuestas en una plataforma concava que presenta anteriormente, cuyas citadas aletas se introducen en las acanaladuras que presenta la carcasa, sirviendo de guia en sus desplazamientos, el cuerpo del cerrojo, comporta interiormente una aguja percutora con su correspondiente muelle, que



- la mantiene en posición retrasada, mientras que su cabeza se ajusta en un alojamiento o tope de la misma, disponiéndose sobre ella un cajeadó que se prolonga centralmente en una lengüeta para ajustamiento del
- 5.- casquillo lo cual lo realiza al encajarse en un resalte inferior que presenta la plataforma anteriormente indicada en su unión con el cuerpo del cerrojo, la citada plataforma y en su parte inferior, se prolonga un pivote cilíndrico para tope en el corrimiento del
- 10.- mencionado cerrojo .
- 3ª.- Rifle de juguete perfeccionado, caracterizado por comprender según reivindicaciones anteriores, una prolongación posterior en el cerrojo, de forma semicilíndrica con una ballesta superior que sobresale en su fuerza expansiva , sobre el cual se dispone un
- 15.- casquillo comportador de la llave de accionamiento permitiendo su libre giro, e impidiendo su salida la ballesta en cuyo extremo se configura en reten resaltado.
- 20.- 4ª.- Rifle de juguete perfeccionado, caracterizado por comprender según reivindicaciones anteriores, el alojamiento de una bala por una abertura superior que presenta, disponiéndose la bala citada en el interior de la recámara, al empujarla el cerrojo en su recorrido,
- 25.- disparándola al presionar el percutor violentamente sobre la aguja percutora, la cual y por medio de su cabeza, presionará el mecanismo conveniente de la bala expulsando esta, por sus propios medios, el proyectil el cual discurrirá por el ánima del cañón atravesado

124165



5.- un casquillo intermedio de precision antes de salir por la boca del mismo, al recorrer hacia atras al cerrojo, el casquillo de la bala disparada, sera expulsado al exterior por el arrastre que realiza la lengüeta de presion que comporta superiormente el cerrojo mencionado, al tropezar con un resalte convenientemente dispuesto en uno de sus laterales.

5ª.- RIFLE DE JUGWETE PERFECCIONADO.

10.- Todo ello conforme se describe y reivindica en la memoria que antecede que consta de OCHO hojas escritas por una sola de sus caras y dibujos que la ilustran.

Madrid, 1 de Septiembre de 1.966

FIG. 1

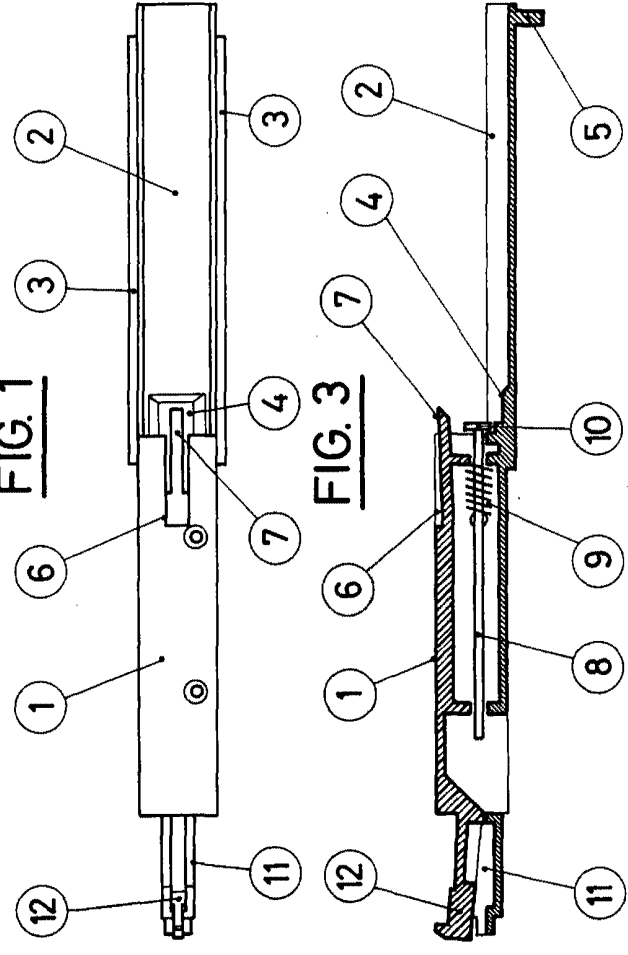


FIG. 2

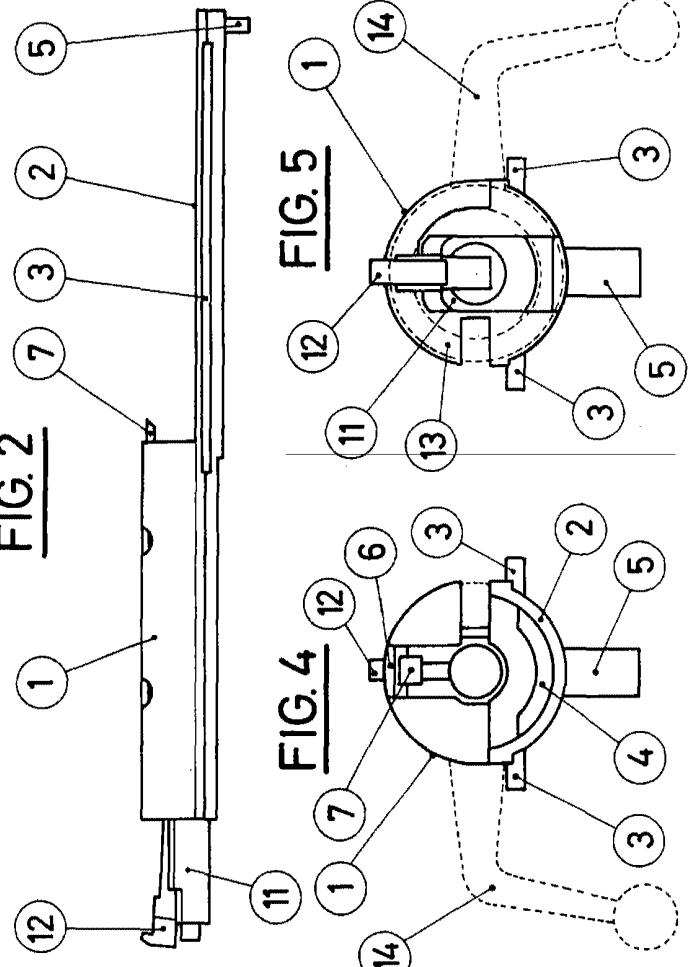


FIG. 3

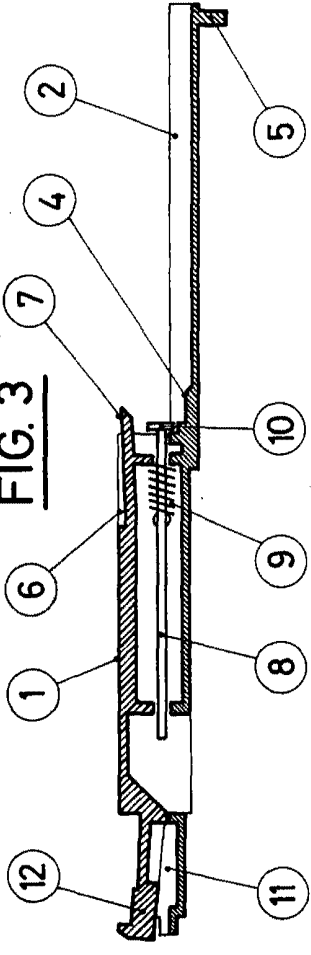


FIG. 4

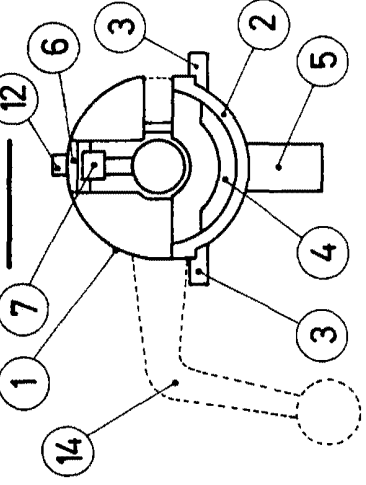


FIG. 5

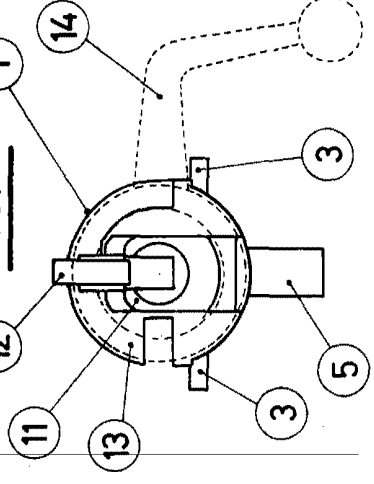
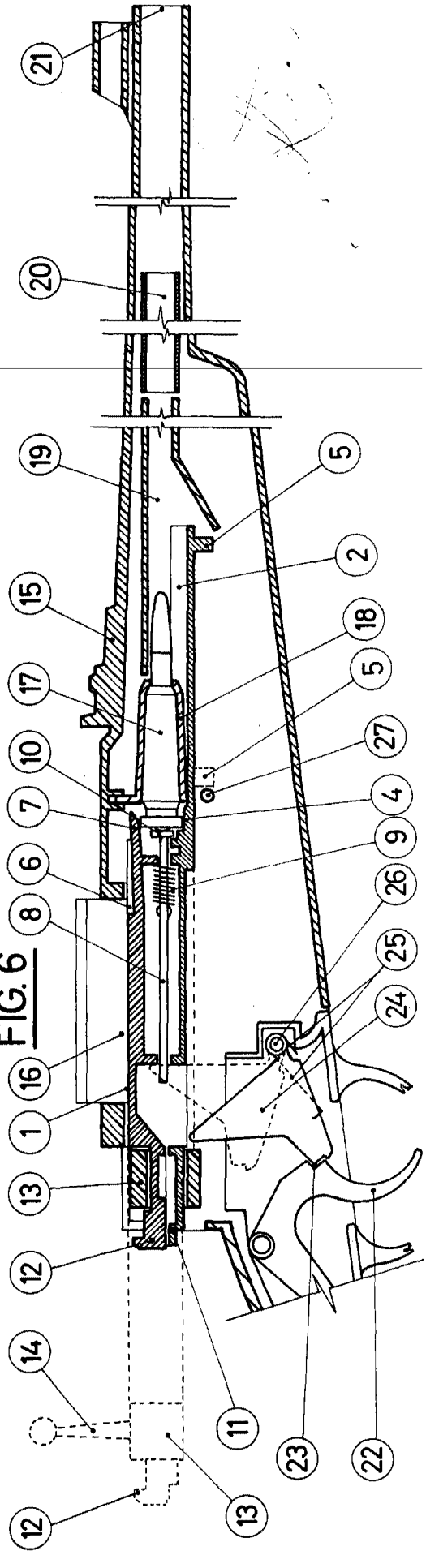


FIG. 6



ESCALA VARIABLE