

MEMORIA DESCRIPTIVA

124105

QUE SE ACOMPAÑA A LA SOLICITUD DE UNA PATENTE DE INVENCION

POR VEINTE AÑOS EN ESPAÑA A FAVOR DE

DON CELESTINO ARS RIBERA

POR

"UN MECANISMO PARA CULTIVAR LAS TIERRAS QUE PERMITE

VARIAR LA PROFUNDIDAD DEL SURCO"

MEMORIA DESCRIPTIVA



QUE SE ACOMPAÑA A LA SOLICITUD DE UNA PATENTE DE INVENCION POR VEINTE AÑOS EN ESPAÑA A FAVOR DE DON CELESTINO ARS RIBERA, NATURAL Y VECINO DE CABANABONA (LERIDA), POR "UN MECANISMO PARA CULTIVAR LAS TIERRAS QUE PERMITE VARIAR LA PROFUNDIDAD DEL SURCO"

DESCRIPCION

Consiste en un bastidor de forma triangular constituido por dos largueros 1 y 2, unidos en el vértice a la lanza y sujetos por su base a un travesaño 3 en forma de T, el que a su vez está formado por la unión de dos hierros en forma de L, a los que se sujetan las 5-piezas 4, que son las que sostienen las rejas como puede apreciarse en la fig. 1. Sujeto a los largueros por medio de dos cojinetes 5, va un eje 6 dos veces doblado en ángulo recto como un cigüeñal, en cuyos extremos se montan dos ruedas 7 que se apoyan en el suelo.

En la parte central del eje 6 y solidaria con él, hay una pieza 8 unida al tirante 9 y al soporte 10 del asiento para el conductor 11. Dicha pieza 8 continua formando la palanca 12 que se desliza por una cremallera 13 sujeta al tirante 9 y al soporte 10.

En la palanca 12 vá fuertemente sujeta una pieza doblada en forma de U 14, que abraza dicha palanca pero dejando espacio suficiente para que pueda deslizarse de arriba a abajo ó viceversa una pieza 15, cuya forma se aprecia en la fig. 2., pieza que por la acción de un resorte se introduce a la vez en dos dientes de la cremallera, impidiendo que una vez graduada la altura de las rejas, varíe por la resistencia del terreno.

20- Con objeto de evitar todo pequeño movimiento lateral de la pie-

za 15 y para darle mayor resistencia, a la palanca 12 se une mediante dos tornillos una pieza 16, deslizándose un saliente de la 15 entre esta y la palanca; mediante una maneta y un hierro se hace subir ó bajar la pieza 15 saliendo ó entrando en los dientes de 25-la cremallera. Del tirante 9 a la pieza 8 vá un muelle con tornillo regulador cuyo objeto es facilitar la elevación de las rejas del suelo.

NOTA: Se reivindica como objeto de esta patente:



1ª—"Un mecanismo para cultivar las tierras que permite variar la profundidad del surco" que consiste en un bastidor de forma triangular, sobre cuya base se sujetan las rejas y que vá montado mediante un eje dos veces doblado en ángulo recto sobre dos ruedas.

2ª—"Un mecanismo para cultivar las tierras que permite variar la profundidad del surco" en el que al eje de la reivindicación anterior, se une una pieza que es solidaria con dicho eje y que termina en una palanca. A esta pieza se une a su vez un tirante que sostiene la cremallera y un soporte que sostiene el asiento del conductor. Al hacer girar la palanca, un cierto ángulo, el eje girará también y como las ruedas se apoyan en el suelo la altura del bastidor y por tanto de las rejas variará. Con objeto de facilitar estos movimientos sujeto al tirante y al soporte existe un fuerte muelle.

3ª—"Un mecanismo para cultivar las tierras que permite variar la profundidad del surco" en el que con objeto de que no varíe una vez graduada la profundidad del surco, en la palanca de la reivindicación anterior, se sujeta mediante dos tornillos una pieza en forma de U, deslizándose entre esta y la palanca, otra pieza cuya forma se aprecia en la fig. 3., que es la que se introduce a la vez en dos dientes distintos de la cremallera; y para evitar los movimientos laterales el estrechamiento que une los dos salientes que se introducen en los dientes, se desliza entre la palanca y otra pieza también unida a esta. De esta forma además de coger dos

dientes en vez de uno con lo que se evita la posibilidad de que se salga con las trepidaciones y esfuerzos a que está sometido, se alarga la duración de dicha pieza y cremallera, pues al repartirse el esfuerzo entre dos es evidente que el desgaste será menor. Además con la pieza adicional y con la forma especial que se le dá a la que se introduce en los dientes, se imposibilita todo movimiento lateral, permitiéndose solamente el de subir ó bajar para sacarla de los dientes y poder girar la palanca.

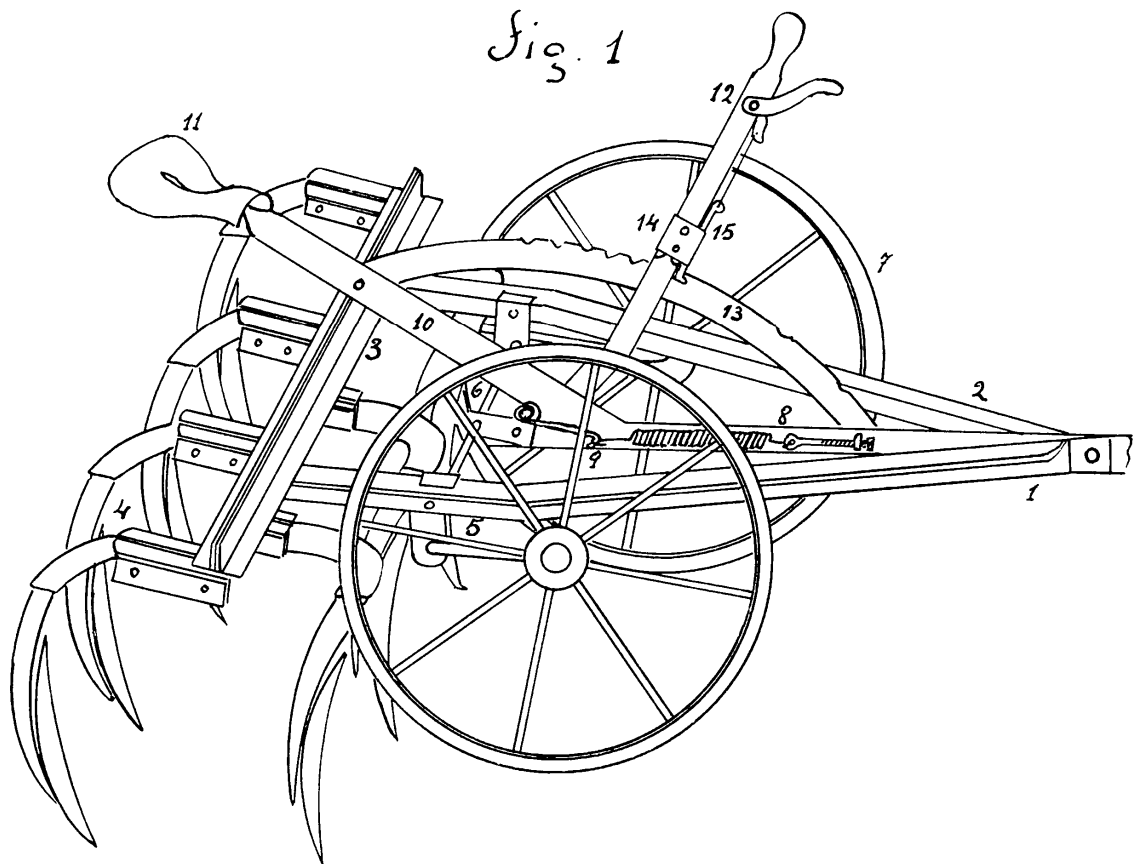
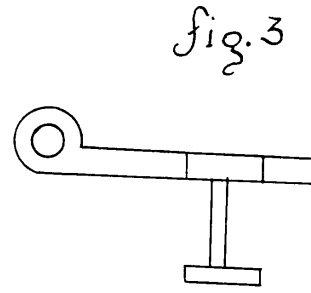
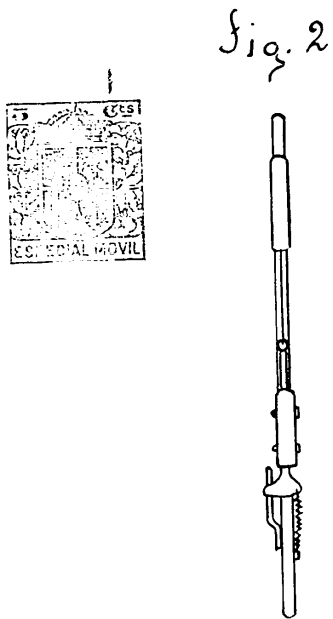


4ª—"Un mecanismo para cultivar las tierras que permite variar la profundidad del surco"

Consta la presente Memoria de tres hojas numeradas y escritas por una sola cara.

Lérida Junio de 1931.

Celestino Oros



ESCALA VARIABLE

Celestino CURS