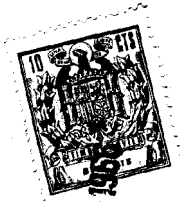


124160



31 A60. 195

MEMORIA DESCRIPTIVA

que se acompaña a una solicitud de Modelo de Utilidad por veinte años, para España y sus Posesiones, por

ESTIRILIZADOR PARA INSTRUMENTAL SANITARIO.

Solicitante : D. Pedro LOPEZ GARRIDO
D. Rafael Revuelta Soriano

Nacionalidad : española.

Residencia : OCAÑA (Toledo)

Domicilio : Mayor del Villar, 1

124160

MEMORIA DESCRIPTIVA



5 La presente invencion recae sobre un estirilizador para instrumental sanitario, que por su fácil manejo y reducido tamaño está especialmente indicado para el pequeño instrumental empleado por médicos, practicantes y similares, así como para cualesquiera otros objetos que precisasen ser estirilizados.

10 Hasta la fecha se emplea como instrumento de instirilización el autoclave, pero presenta algunos inconvenientes tales como su elevado coste, su tamaño y como consecuencia las dificultades para su traslado, que no hacen de él un aparato manejable.

15 La presente invención ha estudiado la posibilidad de un aparato sencillo y de fácil manejo que eliminara estas dificultades, las cuales hasta la fecha hacian que practi- cantes e incluso algunos médicos no estirilizaran su pequeño material sanitario, si no que se limitaban a hervirlo.

20 Con el estirilizador objeto de esta invención se mejoraran las condiciones del pequeño instrumental sanitario puesto que las mismas se adaptaran totalmente a las mas exigentes normas de estirilización. En efecto, por la presente invención se ha conseguido un estirilizador llamado a tener una gran divulgacion principalmente entre el personal sanitario puesto que reúne las siguientes condiciones:

- 25
- a) Ejecución muy sencilla.
 - b) Fácil transporte de un lugar a otro.
 - c) Estirilizador perfecto.
 - d) Como consecuencia de su sencillez de fabricación el coste será muy reducido.

124160

31 Aug 1959



30

Con el fin de ilustrar la presente memoria, se acompaña una hoja de dibujos en la que se representa esquemáticamente un ejemplo de realización de la invención, citado a título meramente ejecutivo, no limitativo, ya que caben diversas realizaciones dentro del cuadro general de la invención sin que este se altere. En dichos dibujos:

35

La fig. 1 muestra una vista del conjunto del esterilizador cerrado.

La fig. 2 es una vista en sección lateral de la tapa y la abrazadera.

40

La fig. 3 es una vista en sección vertical del tornillo que atraviesa la tapadera y la abrazadera.

La fig. 4 es un corte en sección A - A' de la abrazadera, la tapa y el lateral del esterilizador en el punto de su cierre.

45

La fig. 5 es una vista del engrosamiento que presenta por su cara inferior la tapa.

La fig. 6 es un corte de la parte superior del lateral delantero del esterilizador, por la sección B - B'.

50

El esterilizador objeto de este modelo consiste en una caja o recipiente, de forma adecuada y material resistente a las presiones interiores (ref. 1) dotado de una tapa (ref. 2) unida al cuerpo mediante unas bisagras (ref. 4). En el centro de la tapa va una abrazadera fijada también a las bisagras de forma que gira conjunta y solidariamente con la tapa del esterilizador. Esta abrazadera, es de un perfil que ha de resistir asimismo las presiones interiores que deberá soportar la tapa, pudiendo ser asimismo maciza, y presenta unos engrosamientos en su centro (ref. 9) y en sus extremos (ref. 12).

55

60

La tapa (ref. 2) tiene asimismo un engrosamiento en su centro (ref. 10) que coincide con el engrosamiento cen-



65 tral de la abrazadera, este ultimo es atravesado por un tornillo (ref. 11) que atraviesa asimismo el engrosamiento (ref. 10) de la tapa, este tornillo sirve para fijacion de la tapa y en su extremo superior termina en una cabeza engrosada redondeadamente (ref. 11') que tiene radialmente dispuestos dos pequeños ejes terminados en dos esferas que sirven para abrir y cerrar la tapa.

70 En los lados de la tapa (refs. N y M) se colocan respectivamente un manómetro y una válvula de seguridad y purga del recipiente.

75 La abrazadera en su extremo libre opuesto a la bisagra lleva un engrosamiento (ref. 12) con una perforacion transversal (ref. 13) que por su lado interior mirando hacia el esterilizador presenta una prolongacion o cuadradillo (ref. 14). Sobre este cuadradillo la parte inferior o cara interna de la tapa presenta asimismo un engrosamiento (ref. 15) y mas al interior tanto la tapa como el cuerpo del esterilizador tienen dispuestas coincidentemente sendas juntas de goma, cuya finalidad es hacer un cierre hermético.

80 El cuerpo lateral del esterilizador presenta frente al extremo regresado de la abrazadera otro engrosamiento (ref. 17) con el fin de dotar de una mayor fortaleza al conjunto. Debajo del engrosamiento del cuerpo del esterilizador hay una muesca (ref. 18) para acople de unas asas intercambiables, que pueden emplearse en caso de que estando caliente el esterilizador se quiera transportar de un lugar a otro.

90 En la parte superior del lateral del cuerpo del esterilizador y debajo de la proyeccion vertical de la abrazadera existe un engrosamiento de una pieza con el citado material que en su parte delantera (ref. 5) tiene una seccion aproximadamente cuadrada perforada axialmente por la

124160

31 AGO



95

que se desliza un cerrojo (ref. 7') el cual atravesará el engrosamiento del lateral del esterilizador y asimismo el de la abrazadera que queda comprendida entre las dos partes de aquel, constituyendo un cierre hermético y sólido a las presiones interiores que ha de soportar el esterilizador.

100

Este cerrojo cuando está desechado se desliza por el interior de otro engrosamiento menor del lateral del esterilizador (ref. 6) el cual presenta una ranura menor que el cerrojo por la cual asoma el mando del mismo (ref. 8) que termina en una esfera y está dirigido hacia arriba para hacer de tope al cerrojo cuando este está totalmente echado y para evitar asimismo su calentamiento, de forma que el citado mando pueda ser movido deslizando a lo largo de la ranura (ref. 7) aun cuando el esterilizador esté caliente.

105

110

El funcionamiento de este esterilizador no puede ser más sencillo, se cierra la tapa y la abrazadera, se adapta el tornillo de fijación (ref. 11) y se desliza el cerrojo (ref. 7') a través de los engrosamientos (ref. 5) y (ref. 12) por la perforación axial (ref. 13). Una vez que ha cumplido su misión se desecha el cerrojo y se levanta la tapa a través de los mandos que hay en la cabeza del tornillo (ref. 11). de forma que el engrosamiento de la abrazadera (ref. 14) empuja al extremo de la tapa (ref. 15) abriéndola totalmente sin necesidad de ayuda manual.

115

120

Finalmente, tras lo descrito solo resta señalar que en el presente modelo de utilidad caben cuantas variantes de realización sean factibles sin que se altere la esencia del mismo, pudiéndose fabricar su objeto en toda clase de materiales, formas y tamaños apropiados, sin limitación.

125



N O T A - Descrito suficientemente lo que antecede solo resta señalar que lo que se declara propio, nuevo y útil del solicitante es lo contenido en las siguientes:

130

REIVINDICACIONES

135

140

1 - Estirilizador para instrumental sanitario caracterizado por constar de un recipiente de forma adecuada y material resistente a las presiones interiores dotado de una tapa unida al cuerpo mediante unas bisagras, En el centro de la tapa va una abrazadera fijada tambien a las bisagras de forma que gira conjunta y solidariamente con la tapa del estirilizador. Esta abrazadera, es de un perfil que ha de resistir asimismo las presiones interiores que deberá soportar la tapa, pudiendo ser asimismo maciza y presenta unos engrosamientos en su centro y en sus extremos.

145

150

2 - Estirilizador para instrumental sanitario, segun reivindicacion 1ª, caracterizado porque la tapa tiene asimismo un engrosamiento en su centro que coincide con el engrosamiento central de la abrazadera, este ultimo es atravesado por un tornillo que atraviesa asimismo el engrosamiento de la tapa, este tornillo sirve para fijacion de la tapa y en su extremo superior termina en una cabeza engrosada redondeadamente que tiene radialmente dispuesto dos pequeños ejes terminados en dos esferas que sirven para abrir y cerrar la tapa.

En los lados de la tapa se colocan respectivamente un manómetro y una válvula de seguridad y purga del recipiente.

31 AGO.



155

3- Estirilizador para instrumental sanitario, segun reivindicaciones de 1 a 2, caracterizado porque la abrazadera ensu extremo libre opuesto a la bisagra lleva un engrosamiento con una perforacion transversal que por su lado interior mirando hacia el estirilizador presenta una prolongacion o cuadradillo. Sobre este cuadradillo la parte inferior o cara interna de la tapa presenta asimismo un engrosamiento y más al interior tanto la tapa como el cuerpo del estirilizador tienen dispuestas coincidentemente sendas juntas de goma, cuya finalidad es hacer un cierre hermético.

160

165

4 - Estirilizador para instrumental sanitario, segun reivindicaciones de 1 a 3, caracterizado porque el cuerpo lateral del estirilizador presenta frente al extremo regresado de la abrazadera otro engrosamiento con el fin de dotar de una mayor fortaleza al conjunto. Debajo del engrosamiento del cuerpo del estirilizador hay una muesca para acople de unas asas intercambiables, que pueden emplearse en caso de que estando caliente el estirilizador se quiera transportar.

170

175

5 - Estirilizador para instrumental sanitario, segun reivindicaciones de 1 a 4, caracterizado porque en la parte superior del lateral del cuerpo del estirilizador y debajo de la proyeccion vertical de la abrazadera existe un engrosamiento de una pieza con el citado material que en su parte delantera tiene una seccion aproximadamente cuadrada perforada axialmente por la que se desliza un cerrojo el cual atravesará el engrosamiento del lateral del estirilizador y asimismo el de la abrazadera que queda comprendida entre las dos partes de aquel, constituyendo un cierre hermético y sólido.

180

185

6 - Estirilizador para instrumental sanitario, segun



190

reivindicaciones de 1 a 5, caracterizado porque este cerrojo cuando está desechado se desliza por el interior de otro engrosamiento menor del lateral del esterilizador el cual presenta una ranura menor que el cerrojo por la cual asoma el mando del mismo que termina en una esfera y está dirigido hacia arriba.

7 - ESTIRILIZADOR PARA INSTRUMENTAL SANITARIO.

195

Todo segun se describe en esta memoria que consta de ocho hojas foliadas y escrita por una sola cara con ciento noventa y siete líneas y dibujo anexo.

Madrid, 31 de agosto de 1966

p.a.

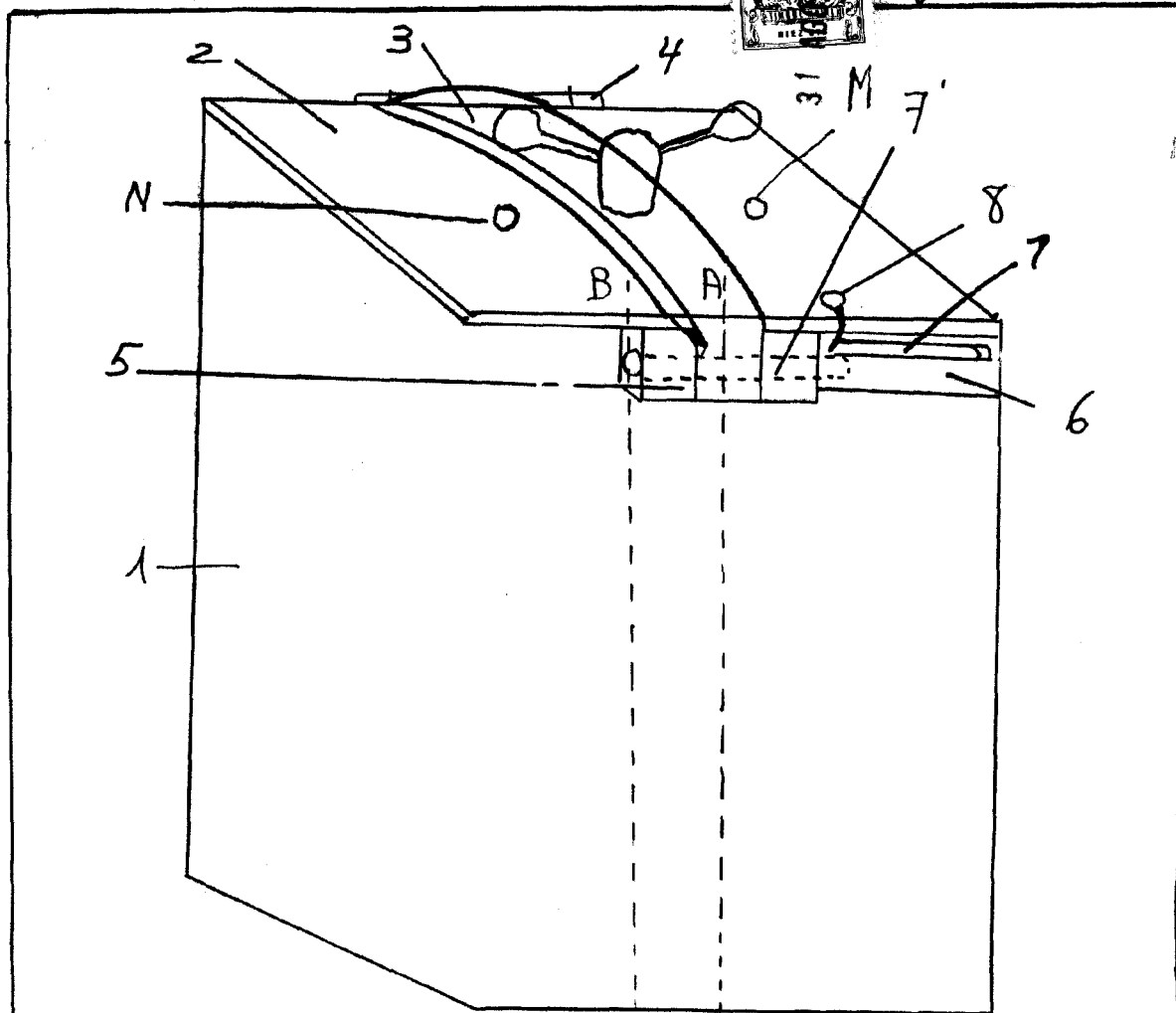


FIG. 1

B' A'

124160

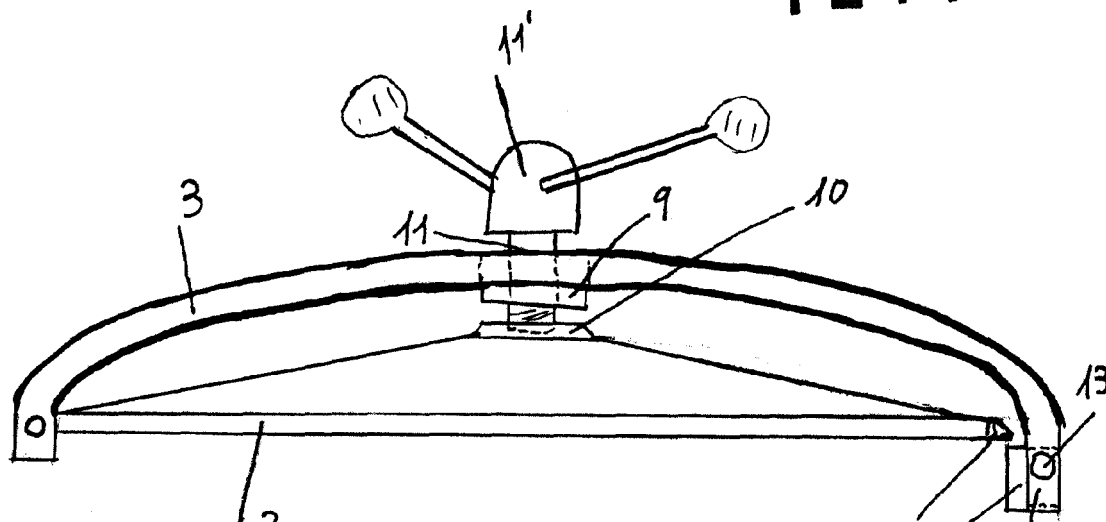
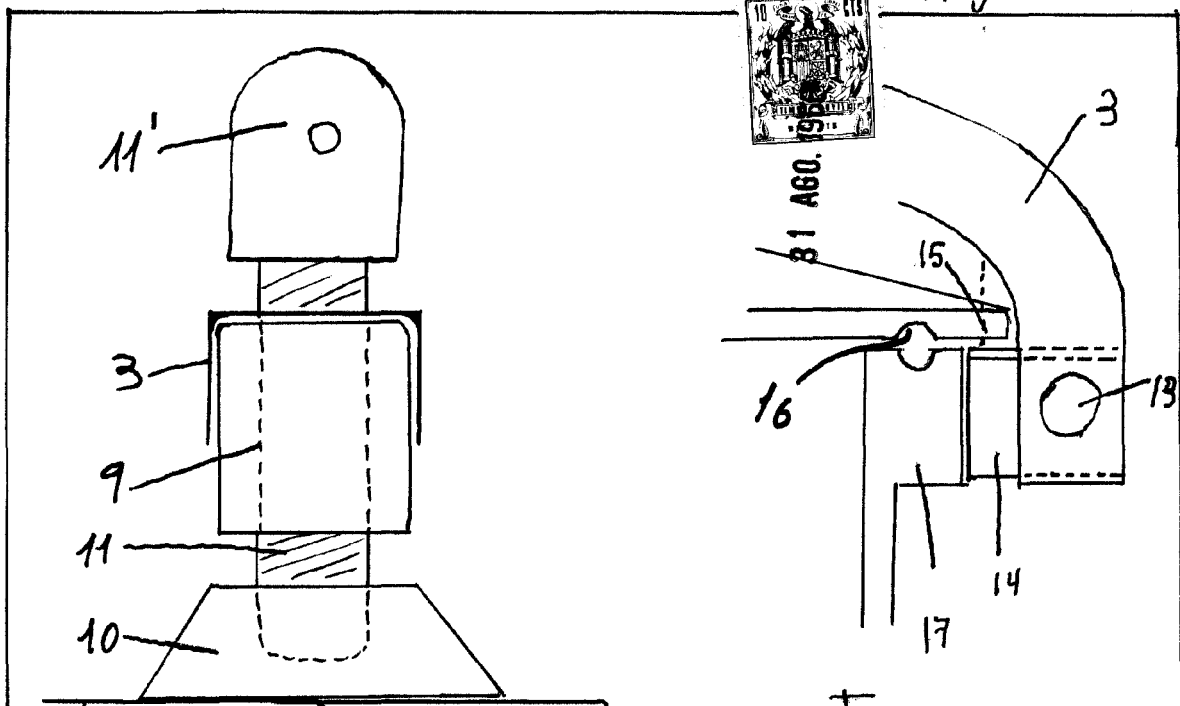


FIG. 2

ESCALA VARIABLE

MADRID 31 AGOSTO 1966



2 FIG. 3

FIG. 4

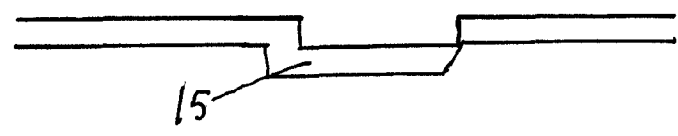


FIG. 5

124160

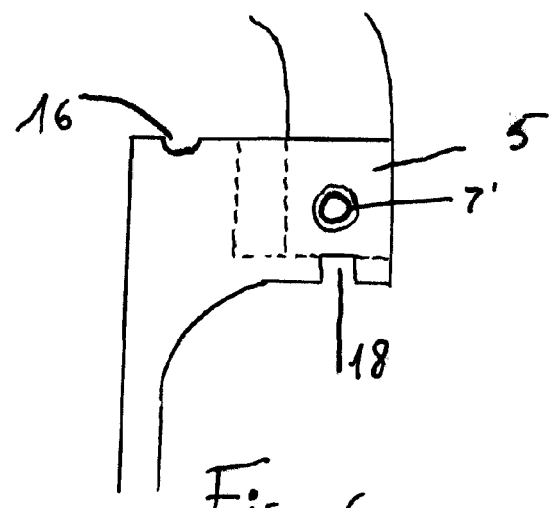


FIG. 6

Escala variable

MADRID 31 AGOSTO 1900