



124136

MODELO DE UTILIDAD

por V E I N T E años

a favor de D. Antonio Gonzalez Gisbert

de nacionalidad española

residente en IBI (Alicante).- Colon, 20

por:

„ CAJA DE MECANISMOS DE DETONACION PERFECCIONADA

PARA ARMAS DE JUGUETE„

- - - - -



5.- El presente Modelo de Utilidad se refiere a una caja de mecanismos de detonacion perfeccionada para armas de juguete que responde a un principio de trabajo y constitucion completamente distinto de todos los sistemas conocidos hasta el presente, mejorando a los aludidos sistemas antiguos, tanto en su funcionamiento como duracion y economia de fabricacion.

10.- Esencialmente consiste en una carcasa que comporta mediante un eje, un gatillo que por una prolongacion actua sobre una palanca en angulo, la cual desplaza por dos ejes, un percutor y una palanca de arrastres del rollo de fulminantes, de modo que al presionar dicho gatillo el percutor rebasa su accion elevadora, cayendo violentamente sobre la superficie de golpeo, haciendo estallar al fulminante correspondiente, dicha carcasa se encuentra oculta en el arma que la comporta uniendose a ella por un eje delantero que la permite su bajada para colocar nuevas cargas de fulminantes, manteniendose elevada por la sujecion de una ballesta.

15.- Para la mejor comprension de la presente invencion se acompaña una hoja de planos en la que la figura 1 corresponde a una vista de la caja de mecanismos, con la silueta del arma en linea de puntos, la figura 2 es una vista superior de dicha caja de mecanismos y la figura 3 representa la situacion de cargar un rollo de fulminante con la caja descendida.

20.- En dichas figuras, la distinta numeracion goza el mismo valor y en ellas tenemos:

- 3 -  
124136



- 1.- Carcasa
- 2.- Caja mecanismos.
- 3.- Eje.
- 4.- Pieza de sujecion.
- 5.- Reten.
- 6.- Gatillo.
- 7.- Guardamente.
- 8.- Prolongacion gatillo.
- 9.- Brazo.
- 10.- Eje.
- 11.- Palanca.
- 12.- Percutor.
- 13.- Eje.
- 14.- Palanca arrastre.
- 15.- Muelle.
- 16.- Caja comportadora detonantes.
- 17.- Eje.
- 18.- Pieza percutor.
- 19.- Eje.
- 20.- Fleje.
21. Zona sujecion.

Para el funcionamiento de la invención a que nos referimos, tenemos la carcasa o arma (1) en la que se aloja la caja de mecanismos (2), vinculada a la misma por su zona anterior mediante un eje (3), que permite la bajada de la parte posterior, y que es sujeta por una ballesta o pieza de sujecion (4), con lo cual deja al descubierto la caja comportadora de detonantes (16)



e impidiendo la salida total, un reten superiormente dispuesto (5).

5.- El gatillo (6) cuya prolongacion se encuentra dispuesta en el guardamonte (7) gira sobre un eje convenientemente dispuesto en su parte superior y cuya prolongacion (8) actua al elevarse sobre un brazo (9) sobre un eje (10), accionando a su vez la palanca (11), la cual comprende dos misiones en su desplazamiento una la de elevar en giro sobre el eje excentrico (13) al percutor (12) que una vez rebasada la zona de empuje quedara en libertad cayendo sobre la zona comportadara de fulminantes o detonantes y otra es la de accionar la palanca de arrastre (14), cuya prolongacion posterior, se haya vinculada a la caja de mecanismos por un muelle de contraccion haciendo rebajar, y en su defecto arrastrar, la cinta de detonantes sobre la superficie de explosión, determinada por la caja o alojamiento de los mismos (16) enrollandose sobre un eje (17).

10.-  
15.-  
20.- En la parte anterior de la caja (2), se haya una pieza percutor (18) unida a la misma por un eje de giro (19), mantenida en posicion elevada por el fleje (20) y con una zona de sujeccion (21) dispuesta en una prolongacion posterior, que permite la sujeccion en posicion descendida, al engancharse en un angulo agudo que presenta el gatillo (6) bastando desplazar este sobre su eje para que la pieza percutora quede en libertad, procediendose a su carga al retrasarla hasta que rebase su zona de sujeccion (21) el angulo descrito del gatillo (16).

25.-



5.- El funcionamiento de los mecanismos dispuestos para la detonacion de los fulminantes, es continua ya que bastara apretar el gatillo (6) para que nuevamente y automaticamente quede dispuesto el conjunto por una nueva explosion de detonante.

10.- Las ventajas de la nueva caja de detonacion perfeccionada para armas de juguete son evidentes, puesto que su fabricacion sera economica, su montaje rapido y sin posibles errores y finalmente su utilizacion agradable estetica y comoda.

15.- Seran independientes del objeto de la presente invencion, los materiales forma, colores y dimensiones tanto absolutas como relativas y en general todo cuanto no altere, cambie o modifique la esencialidad de la invencion.

20.- Descrita suficientemente la naturaleza y objeto de este Modelo de Utilidad, se hace constar que las características esenciales sobre las que han de recaer la concesion del mismo, estan comprendidas en las siguientes:

#### REIVINDICACIONES

25.- 1ª.- Caja de mecanismos de detonacion perfeccionada para armas de juguete, caracterizada por comprender una carcasa o caja comportadora de todos los elementos, vinculada al arma, por un eje dispuesto en su extremo anterior, sobre el cual gira y permite dejar al descubrir su parte posterior para la carga de los fulminantes, quedando retenida por un tope superior situado en la parte



superior mientras que para mantener cerrada la carcasa comporta una ballesta cuyo extremo se aloja en la abertura del arma.

5.- 2ª.- Caja de mecanismos de detonacion perfeccionada para armas de juguete, caracterizada por comprender segun la anterior reivindicacion, una pieza gatillo, con su correspondiente eje de giro que al ser accionado mediante una prolongacion que presenta, desplazada una palanca que en su giro sobre su eje acciona un brazo superior haciendo este elevarse sobre un eje acciona un brazo superior haciendo este elevarse sobre un eje excéntrico un percutor, que una vez rebasado su radio de acción desciende violentamente sobre la superficie de golpeo determinada por la caja contenedora de los fulminantes en una de sus caras exteriores, mientras que sobre otra de ellas actua la palanca de arrastre, movida por el mismo brazo que el percutor, retenida superiormente por un muelle de contraccion.

10.- 20.- 3ª.- Caja de mecanismo de detonacion perfeccionada para armas de juguete, caracterizada por comprender segun reivindicaciones anteriores, una pieza percutora, situada anteriormente, vinculada a la caja de mecanismos por un eje y que por un fleje arrollado al mismo, la hace permanecer elevada, presentando para su sujeción al gatillo una zona con un rebaje dispuesto en una prolongación posterior, encajandose al descender la pieza percutora en un angulo del gatillo, bastando desplazar este ligeramente en su accionamiento normal para que la men-

- 7 - 124136



cionada pieza percutora que de en libertad.

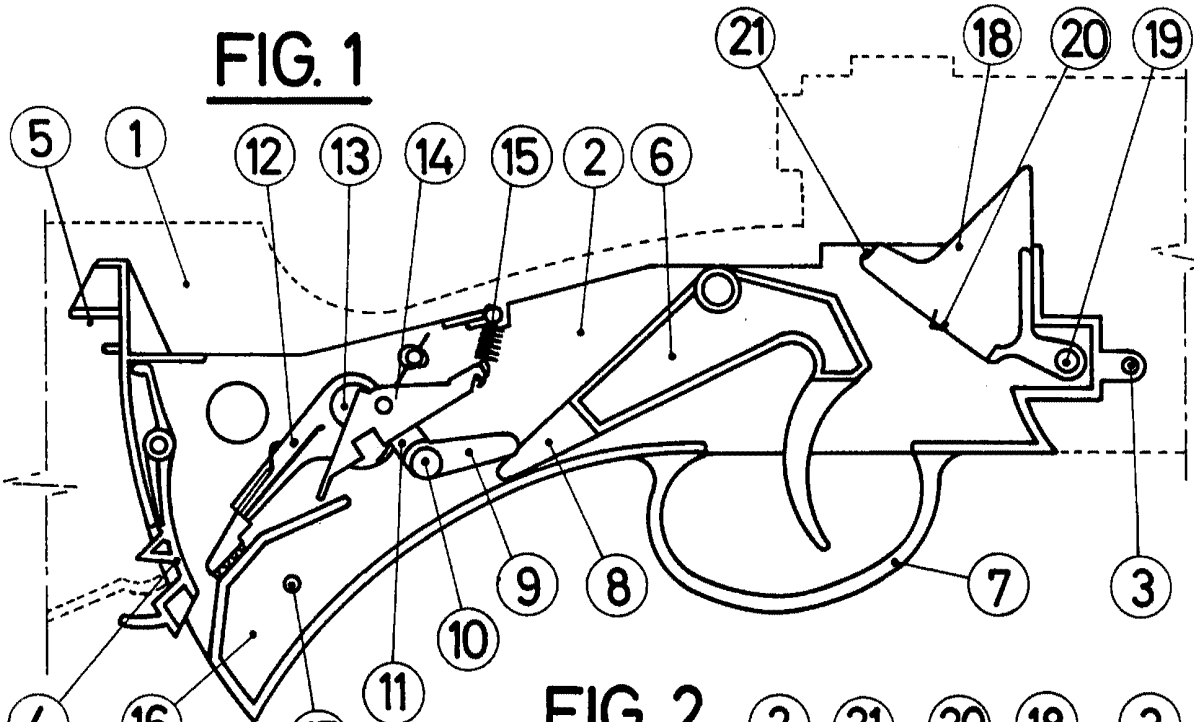
4ª.- CAJA DE MECANISMO DE DETONACION PERFECCIONADA  
PARA ARMAS DE JUGUETE.

5.- Todo ello conforme se describe y reivindica en la  
memoria que antecede que consta de SIETE hojas escritas  
a maquina por una sola cara y dibujos que la ilustran.

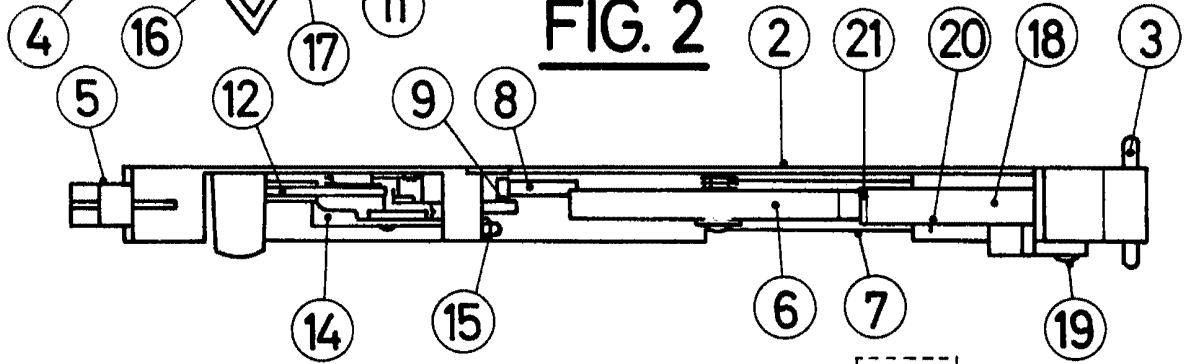
Madrid, 30 de Agosto de 1.966



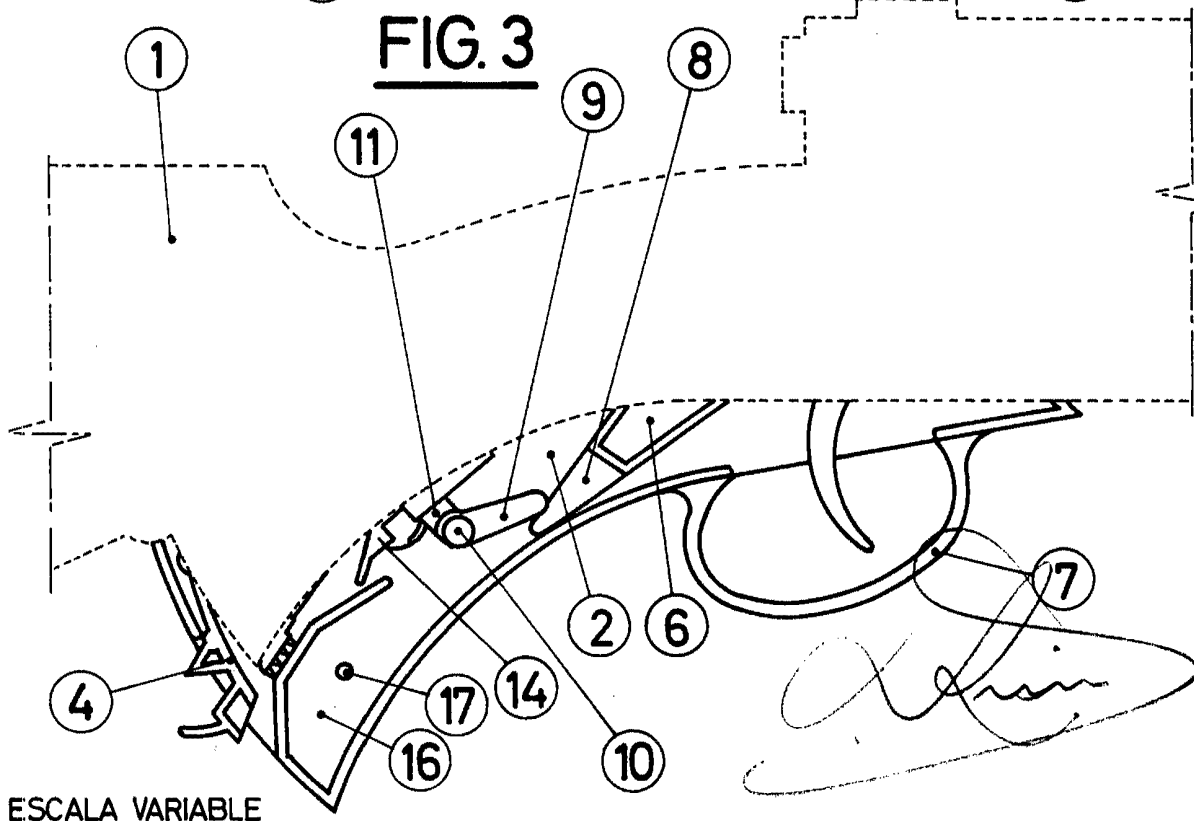
**FIG. 1**



**FIG. 2**



**FIG. 3**



ESCALA VARIABLE