



124128

M O D E L O
D E
U T I L I D A D

a favor de Doña Vicenta GASCA BECERRIL, de nacionalidad española, residente en Barcelona, calle Borrell, 71 por "HORQUILLA PARA EL CABELLO".

- . -

MEMORIA DESCRIPTIVA

La presente invención se refiere a una horquilla para el cabello, la cual, gracias a sus especiales características, proporciona resultados prácticos altamente eficientes, con ventaja notable respecto a las horquillas usuales.

5.

La horquilla en cuestión está constituida por un alambre o delgada varilla metálica o de otro material continuo, doblada sobre sí misma determinando dos ramas extremas simples y otras intermedias dobles, dotadas centralmente de unas deformaciones salientes, que determinan ex-

10.

124128

23 AGO 1966



pansiones de retención de la horquilla en el cabello.

Para facilitar la explicación más detallada, se acompaña un dibujo, en el que se muestra, a título de ejemplo no limitativo del alcance de la presente invención, una forma preferida de llevarla a la práctica, en representación esquemática.

5. La horquilla para el cabello objeto de este modelo de utilidad consiste en un alambre o delgada varilla de un metal u otro material apropiado, que presenta dos ramas laterales -1-, así como unas inflexiones intermedias que comprenden unas zonas -2- y -3- en las que la varilla se encuentra con sus tramos muy próximos y unas expansiones -4- en las que la varilla está arqueada en óvalo.

10. Entre cada dos de las expansiones -4- resulta formado un espacio -5- en el que queda retenido un mechón de cabellos al ser aplicada la horquilla a los mismos.

15. Entre las ramas laterales -1- y las expansiones -4- adyacentes a ellas quedan formados otros espacios -6- igualmente capaces de sujetar sendos mechones de cabellos.

20. Como se ve, y gracias a una sólo horquilla, se pueden sujetar varios mechones de cabellos, lo cual resulta muy práctico, ya que, con muy pocas horquillas como la descrita son sujetables los cabellos de una persona, siempre que ello sea necesario para mantener el peinado, después de un lavado de cabeza, etc.,

25. A la ventaja que representa lo expuesto, se une la de que la sujeción tiene efecto en forma totalmente segura, ya que, por ser varios los mechones que resultan

124128

23 AGO. 1966



prendidos, la horquilla queda anclada, por así decirlo, en varios puntos.

5. Por lo demás, debe hacerse constar que serán independientes del objeto de la invención los detalles y características accesorias empleadas en su puesta en práctica, y, en general, cuanto no altere la esencialidad de las siguientes reivindicaciones.

- . -

N O T A

Se reivindica como objeto de este modelo de utilidad :

10. 1. Horquilla para el cabello, que consiste esencialmente en una varilla continua doblada sobre sí misma determinando dos ramas extremas simples y otras intermedias dobles dotadas centralmente de unas deformaciones salientes, que determinan expansiones de retención de la horquilla en el cabello.

15.

2. Horquilla para el cabello.

La presente memoria consta de tres hojas foliadas escritas a máquina por una sola cara.

Barcelona, 23 de agosto de 1966.

Vicenta GASCA BECERRIL

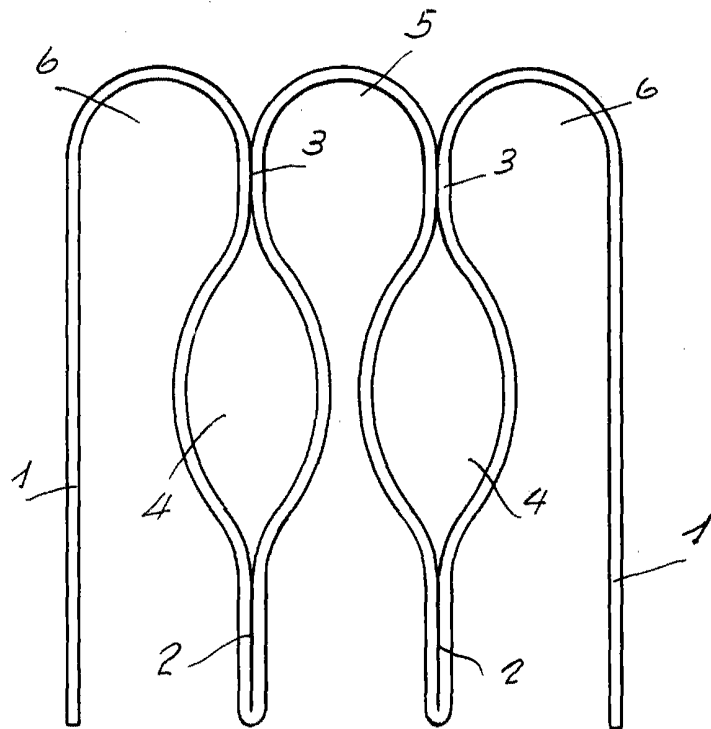
p.a.

DA. VICENTA GASCA BECERRIL

Hoja única

124128

23 AGO 1966



23 AGO 1966

*Barcelona,
Vicenta Gasca Becerril
p. a.*

14030