

92 AGO



124118

MODELO DE UTILIDAD

por 20 años

A favor de D. GILBERT SKOUDY, de nacionalidad francesa,
residente en Barcelona, Balmes, 381. - - - - -
por: "REGLA PERFECCIONADA PARA DIBUJO". - - - - -

MEMORIA DESCRIPTIVA

La presente invención tiene por objeto una regla
para dibujo, del tipo que comprende un listón longitudinal
superior saliente que se emplea como asidero, presentando
5 la regla en cuestión importantes ventajas prácticas con re-
lación a las conocidas.

En efecto, y como es sabido, las reglas usuales de
la indicada clase están constituidas de manera que el listón
aprehensible y la regla propiamente dicha forman una sóla pie
10 za, generalmente de madera y, en ocasiones, de plástico u otro



material. Tales reglas presentan el inconveniente de que, en algunos casos, se alabean, sucediendo ello debido a las variaciones de temperatura, principalmente con las de plástico y en particular bajo la acción del calor, con lo que su uso resulta
5 incómodo, llegando incluso a perder su precisión y a hacerse inservibles, dado que las escalas de que son portadoras no se aplican sobre el mismo plano en la superficie lisa sobre la que se efectúan las mediciones.

Por otra parte, las reglas usuales son opacas, lo que
10 dificulta el situarlas convenientemente para realizar ciertas mediciones y controles, al permitir la visión de sólo pequeñas porciones de determinadas líneas y trazos del dibujo.

En la regla para dibujo a que se refiere este modelo de utilidad, el alabeo resulta prácticamente imposible siendo
15 factible con ella una amplia visión de las líneas y trazos del dibujo.

Concurriendo a tales ventajas y efectos, la regla en cuestión se particulariza por el hecho de estar compuesta por
20 dos piezas, una de las cuales constituye la regla propiamente dicha y es transparente, en tanto que la otra forma el listón aprehensible, que se halla unido a la regla.

Dicho listón es opaco y está destinado a recibir inscripciones y dibujos de índole comercial, con vistas a regalar la regla como artículo de reclamo, la cual constituye un eficaz
25 elemento publicitario.

Para facilitar la explicación, se acompaña unos dibujos en los que se ha representado, sólo a título de ejemplo no limitativo del alcance de la invención, un caso práctico de realización de la misma.

30 En dichos dibujos:



La figura 1 corresponde a una perspectiva en sección transversal de una porción de la regla.

La figura 2 ilustra, también una parte de la regla vista en planta.

5 La regla perfeccionada que se describe consta de una tablilla -1- que superiormente muestra dos planos inclinados lateralmente hacia los bordes, siendo esta tablilla transparente y ostentando, en una o en ambas zonas inclinadas una escala -2- apropiada.

10 La expresada tablilla presenta un encaje longitudinal superior en cola de milano -3- en el que se halla ensamblado un listón -4- opaco que obra de asidero y ostenta inscripciones publicitarias -5- marcas, etc. de índole similar. Queda previsto el que la unión de la tablilla y el listón tenga efecto no
15 por ensamble, en cuyo caso las superficies de contacto de tales elementos serán planas y se dispondrá un adhesivo apropiado entre ellas.

Esta especial constitución de la regla a base de dos elementos unidos evita el alabeo de la misma a causa de los
20 cambios de temperatura.

Por otra parte, la naturaleza transparente de la tablilla -1- posibilita una amplia visión de las líneas del dibujo, facilitando las mediciones y el trazado. Tal sucede con las líneas paralelas -6- del ejemplo ilustrado, con las que pueden hacerse coincidir las divisiones de las escalas -2- y en
25 otros diversos casos.

Además de todo ello, las inscripciones y motivos propagandísticos -5- del asidero -4- confieren a la regla un alto valor publicitario, siendo apta la misma para ser regalada como artículo de reclamo.
30



El modelo, dentro de su esencialidad, puede ser llevada a la práctica en otras formas de realización que difieran en detalle de la indicada sólo a título de ejemplo, a las que alcanzará igualmente la protección que se recaba. Podrá, pues, fabricarse la regla en cuestión en cualquier forma y tamaño y con los materiales y medios más convenientes, por quedar todo ello comprendido en el espíritu de las siguientes reivindicaciones.

N O T A

10 Se reivindica como objeto de este modelo de utilidad:
1.- Regla perfeccionada para dibujo, que se caracteriza por el hecho de estar constituida por dos elementos, uno de los cuales consiste en un listón opaco provisto de inscripciones y motivos publicitarios, cuyo listón obra de asidero, en tanto
15 que el otro elemento consiste en una tablilla vinculada a dicho listón, la cual es portadora de escalas y de naturaleza transparente que permite una amplia visión de las líneas del dibujo, facilitando las mediciones y el trazado, evitando los dos elementos, unidos longitudinalmente entre sí, el alabeo de la regla
20 a causa de las variaciones de temperatura y siendo apta la misma para ser regalada como artículo de reclamo gracias a las inscripciones y motivos propagandísticos de que es portador el listón aprehensible.

2.- REGLA PERFECCIONADA PARA DIBUJO:

Consta la presente memoria descriptiva de cinco hojas mecanografiadas, foliadas, numeradas y escritas por una sola cara, acompañada de una lámina de dibujos.

Barcelo-

124110



na, para Madrid, a 22 de Agosto de 1966.

22 AEO

GILBERT SKOUDY

P. A.

Madrid



Fig. 1

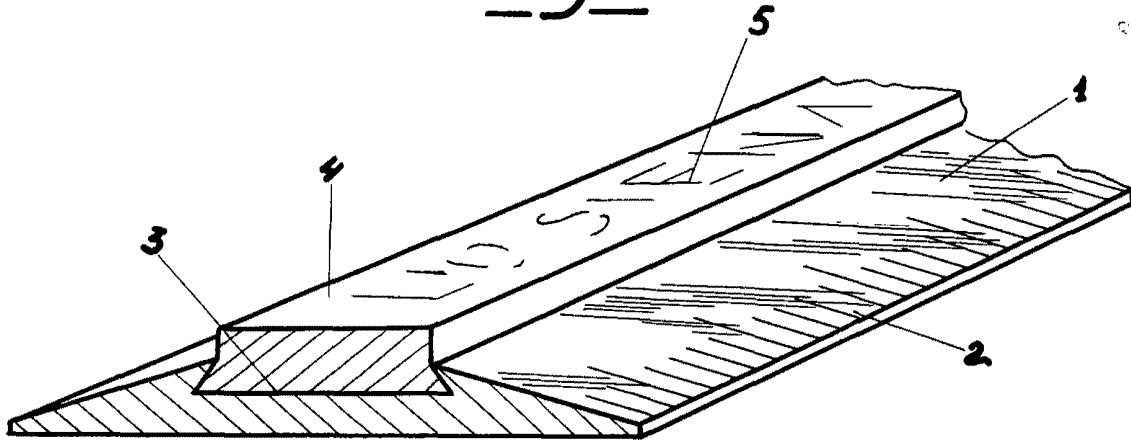
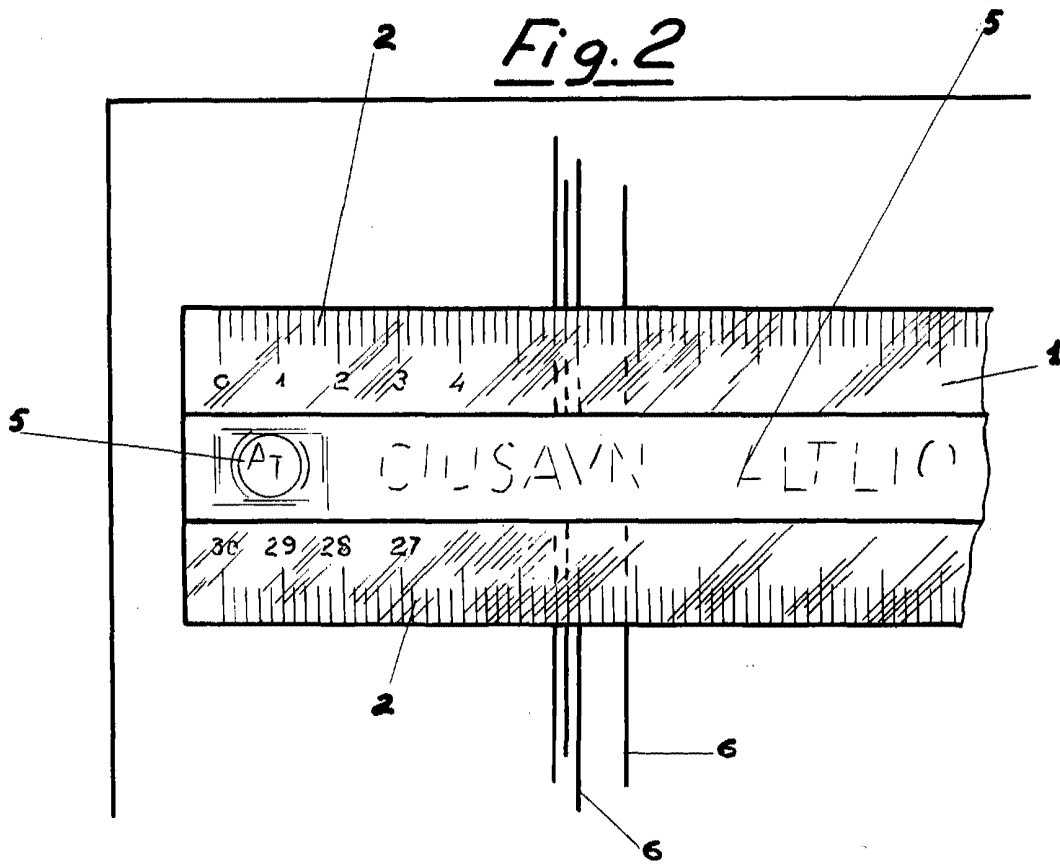


Fig. 2



Barcelona, 22 Agosto 1966

p.a.
Mafare

Escolo Variable