



124095

MODELO DE UTILIDAD  
POR VEINTE AÑOS  
EN ESPAÑA

por: "Bisagra simplificada para puertas solapadas"

a favor de: Don Miguel Amador Heurer Servera, de nacionali-  
dad española, domiciliado en Alayor (Baleares),  
Miguel de Cervantes, 41.

-----

MEMORIA

El presente registro de Modelo de Utilidad concierne,  
como su enunciado indica, a una bisagra simplificada para  
puertas solapadas, la cual, por la calidad, contextura y  
disposición de todos y cada uno de sus elementos integrantes,  
5 así como por la novedad y ventajas que presenta al fin pa-  
ra el que ha sido ideada, se hace acreedora a los privile-  
gios que, para los Modelos de Utilidad, otorga el vigente  
Estatuto de la Propiedad Industrial, los cuales vienen a de-

124095



mandarse bien expresamente por medio de esta petición de amparo.

El resultado industrial que se obtiene por medio de este Modelo de Utilidad, mejora notablemente lo conocido hasta ahora, tanto por su sencillez constructiva como de aplicación, funcionamiento, resistencia, duración, estética y economía.

Es objeto del presente Modelo de Utilidad crear un nuevo tipo de bisagra simplificada, el cual comporta todos los elementos necesarios para su propio funcionamiento y adaptación, sin precisión de herramienta ni ningún otro medio complementario de fijación.

Para la debida comprensión de este objeto, se adjunta a la presente Memoria descriptiva una hoja de planos en la que, a título de ejemplo, no limitativo, se representan todas y cada una de las partes que lo forman, así como la relación que guardan entre sí.

En la citada hoja de dibujos queda representado:

FIGURA PRIMERA.- Muestra una vista en alzado, con ligera perspectiva, del conjunto de bisagra cuyo registro se preconiza.

FIGURA SEGUNDA.- Es un despiece de la misma.

FIGURA TERCERA.- Representa la adaptación de la bisagra sobre el montante y puerta de un mueble.

En estas figuras y con el mismo valor representativo en todas ellas, se aprecian las siguientes referencias:

1.- Espárrago cilíndrico que actúa de eje de giro de unos casquillos, incorporados en el conjunto estructural.

Este espárrago presenta en su parte superior una cabeza tope fija, que actúa de medio de fijación sobre el casquillo superior.

124095



La parte inferior del eje va roscada y permite el acondicionamiento de una tuerca formada en un casquillo, que asegura la fijación de los casquillos intermedios.

2.- Casquillos referidos, provistos en número de dos, iguales dimensionalmente entre sí y de idéntico diámetro que la cabeza tope y tuerca inferior del eje -1-.

Estos casquillos van vaciados en sentido vertical en un diámetro ligeramente mayor que el eje -1-, el cual queda acondicionado para facilitar el giro bajo una determinada holgura, y, al mismo tiempo, determinar la sujeción de todas las piezas integrantes del conjunto.

Estos casquillos presentan, en la parte media lateral exterior, unos tornillos, fijados con carácter permanente, los cuales permiten el acondicionamiento de dichos casquillos sobre el montante, y, respectivamente, sobre el bisel de la puerta, detalle representado en la figura 3ª del plano anexo.

Los casquillos -2-, son situados independientemente, con la provisión de dejar los orificios en posición coincidente verticalmente con el fin de permitir el ajuste del eje -1- con sus correspondientes nodos de retención.

Esta bisagra será fabricada en cualquier clase de material metálico, y, en las dimensiones mas apropiadas, no existiendo sobre el particular ninguna limitación.

Descritas, por manera suficiente, las finalidades y partes integrantes de este modelo de Utilidad, solo resta hacer constar que, tanto los elementos que intervienen en su formación, como sus dimensiones, pueden ser variadas y variables, siempre y cuando no desfiguren, agravien o modifiquen su objeto privativo y fundamental.



NOTA

Por el modelo de Utilidad a que se refiere la presente Memoria se REIVINDICA:

5 1ª.- Bisagra simplificada para puertas solapadas, caracterizada esencialmente porque comprende la disposición de un eje cilíndrico, que en la parte superior, y, con caracter permanente, presenta una cabeza de retención sobre un casquillo también superior del conjunto, presentando dicho vástago, en su terminal inferior, una fosca que 10 resalta la fijación de una tuerca constituida en un casquillo torneado.

15 2ª.- Bisagra simplificada para puertas solapadas, según la anterior reivindicación, caracterizada esencialmente porque comprende la disposición de dos casquillos cilíndricos, iguales entre si dimensionalmente y del mismo diámetro que la cabeza tope del eje y tuerca de fijación del mismo, estando estos casquillos vaciados verticalmente para permitir el alojamiento del mencionado eje bajo una determinada holgura, comportando los casquillos, en la parte media lateral exterior, unos tornillos dispuestos perpendicularmente, por medio de los cuales se 20 logra su fijación sobre el montante y puerta bisolada, respectivamente.

3ª.- "BISAGRA simplificada para puertas solapadas".

Todo ello tal y conforme se ha descrito en la memo-

- 5 -

124095



ria que antecede, ilustrado en el plano que se acompaña,  
y, a los fines que se han especificado.

Consta esta memoria de cinco hojas escritas a má-  
quina por una sola cara.

Madrid, 27 AGO. 1966

MIGUEL ALADOR IGURER SERRERA

P.A.

124095



Fig. 1

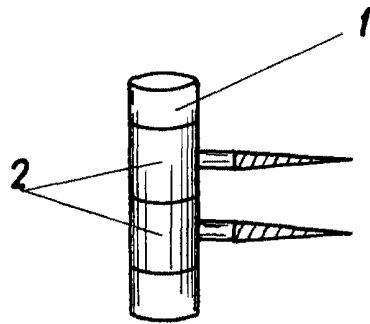


Fig. 2

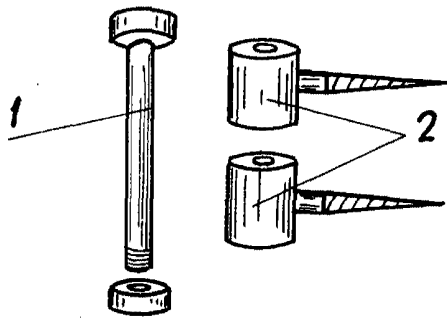
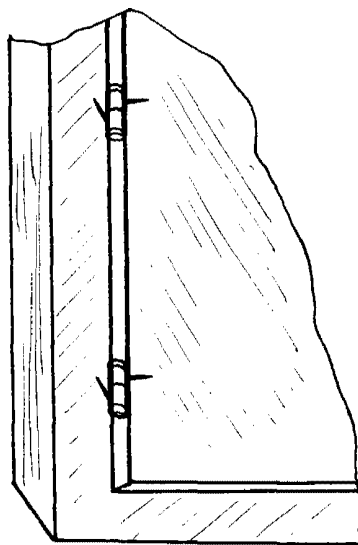


Fig. 3



Escala variable

Madrid, 27 AGO. 1966

*Miguel Amador Reurer Servera*