



124085

MODELO DE UTILIDAD

por V E I N T E años

a favor de D. Antonio Gonzalez Gisbert

de nacionalidad española

residente en IBI (Alicante).- Colon, 20

por:

»BALA DE RIFLE CON PROYECTIL AUTOLANZABLE DE  
JUGUETE»



124085

5.- El presente Modelo de Utilidad se refiere a una bala de rifle con proyectil autolanzable de juguete que responde a un principio de trabajo y constitución completamente distinto de todos los sistemas conocidos hasta el presente, mejorando a los aludidos sistemas antiguos, tanto en su funcionamiento como duración y economía de fabricación.

10.- Esencialmente consiste en un casquillo que presenta una forma general ligeramente troncoconica con su base mayor inferior abierta, disponiendose sobre la misma un ensanchamiento, y comprendiendo en el entronque con el cuello recto superior un par de ventanas rectangulares produciendo interiormente unos resaltes donde ajusta el muelle en cuyo extremo se apoya el vastago central del proyectil, el cual se mantiene fije al casquillo una vez  
15.- estirado convenientemente el muelle por el encaje de un par de resaltes opuestos que presenta dicho vastago bajo el cuello, del proyectil citado, en un estrechamiento circular que presenta interiormente la boca del cuello del  
20.- casquillo, bastando un golpe seco sobre el extremo del vastago para que los citados resaltes rebasen el estrechamiento mencionado para que el proyectil sea lanzado por el muelle tenso.

25.- Para la mejor comprensión de la presente invención se acompaña una hoja de planos en la que la figura 1 corresponde a una vista semiseccionada del casquillo, la figura 2 es una vista frontal por su parte anterior del

- 3 - 124085



proyector, la figura 4 es una vista posterior del mismo, la figura 5 corresponde a una vista frontal y lateral del muelle de lanzamiento, y la figura 6 es una seccion del conjunto montado.

En dichas figuras, la distinta numeración goza el mismo valor y en ellas tenemos:

5.-

1.- Casquillo.

2.- Abertura posterior.

3.- Rebaje periferico.

10.-

4.- Alojamiento elementos propulsores.

5.- Retenes muelle.

6.- Ventanas.

7.- Cuello casquillo.

8.- Topes exteriores.

15.-

9.- Estrechamiento interior cuello casquillo.

10.- Proyectoil.

11.- Vastago.

12.- Cuello proyectoil.

13.- Resaltes.

20.-

14.- Muelle.

15.- Espiral sujeccion vastago.

25.-

Para el funcionamiento de la invencion a que nos referimos, tenemos un casquillo (1) de forma general ligeramente troncoconica presentando su base mayor una abertura (2), sobre la cual y exteriormente comporta un rebaje periferico (3), hallandose interiormente hueco conformando el alojamiento recto (4), con sendas

124085



5.-  
ventanas opuestas (6) que definen inferiormente los retenes (5) para fijación del muelle (14), encontrándose las citadas ventanas rectangulares (6) en el entronque con el cuello de casquillo (7) que se presenta recto, siendo la union entre ambos elementos troncocónica.

10.-  
El cuello (7) del casquillo (1) presenta anteriormente unos topes (8) para su alojamiento conveniente en la recamara del arma, e interiormente y enrasada con su boca, un estrechamiento interior periferico (9).

15.-  
El proyectil (10) se configura por un cuerpo anterior que presenta una forma semieliptica prolongandose posteriormente en un vastago cilindrico (11) rematado semiesfericamente, con un cuello intermedio entre ambas formas (12) bajo el cual se disponen unos resaltes triangulares (13), con su vertice saliente ligeramente romo.

20.-  
Para el montaje y carga de la bala, se fija el muelle (14) por su parte cilindrica en los retenes (5) que configuran las ventanas (6), introduciendose a continuacion el vastago (11) por la boca menor del casquillo (1) apoyandose su extremo semiesferico sobre la espiral (15) del extremo del muelle, presionando el proyectil (10) hasta que los resaltes (13) rebasen y se acomoden en el estrechamiento periferico interior (9) del cuello (7), manteniendo dichos resaltes (13) extendido el muelle (14) y retenido el proyectil (10) bastando un golpe seco dado en el extremo semiesferico del vastago (11)

25.-

124085



5.- a traves de la abertura posterior (2), para que los mencionados resaltes (13) rebasen el estrechamiento citado (9) y quede en libertad el proyectil (10), el cual sera impulsado violentamente por la fuerza del muelle (14) que le empujara por la espiral final (15).

10.- Las ventajas de la nueva bala de rifle con proyectil autolanzable de juguete son evidentes, puesto que su fabricacion sera economica, su montaje rapido y sin posibles errores y finalmente su utilizacion agradable, estetica y comoda.

15.- Seran independientes del objeto de la presente invencion, los materiales, forma, colores y dimensiones tanto absolutas como relativas y en general todo cuanto no altere, cambie o modifique la esencialidad de la invencion.

20.- Descrita suficientemente la naturaleza y objeto de este Modelo de Utilidad, se hace constar que las características esenciales sobre las que han de recaer la concesión del mismo, estan comprendidas en las siguientes:

REIVINDICACIONES

25.- 1ª.- Bala de rifle con proyectil autolanzable de juguete, caracterizada por comprender la constitucion de la misma un casquillo ligeramente troncoconico, con una abertura inferior que comprende toda clase del mismo, presentando sobre la misma un rebaje periferico, asi como un par de ventanas superiores que comprenden parte

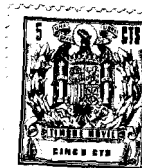


5.- del entronque con el cuello, produciendo interiormente unos retenes o prolongaciones, así como unos tepes exteriores dispuestos exteriormente al cuello del casquillo para su alojamiento en la recámara del arma, presentando enrasado con dicho cuello del casquillo e interiormente al mismo un estrechamiento periférico para retención del proyectil.

10.- 2ª.- Bala de rifle con proyectil autolanzable de juguete, caracterizada por comprender según la anterior reivindicación, un proyectil constituido por un cuerpo anterior que adopta una forma semielíptica prolongada con un cuello de acomodo en el interior del casquillo con sendos resaltes enfrentados dispuestos bajo el mismo, que se mantendrán retenidos en el estrechamiento del cuello citado del casquillo, una vez tensado el muelle alojado en el interior del mismo, sobre el cual se apoyará el extremo semiesférico que presenta el vastago del proyectil, fijándose dicho muelle en el interior del casquillo, en los resaltes producidos por las ventanas opuestas que se encuentran en el entronque entre el cuerpo principal y el cuello del mismo.

25.- 3ª.- Bala de rifle con proyectil autolanzable de juguete, caracterizada por comprender según reivindicaciones anteriores, la desvinculación del proyectil respecto al casquillo, al recibir el primero un golpe seco, dado a través de la abertura inferior, el cual hará que los resaltes laterales que presenta el primero rebasen el estrechamiento superior del cuello del casquillo, quedando en libertad y siendo impulsado por

124085



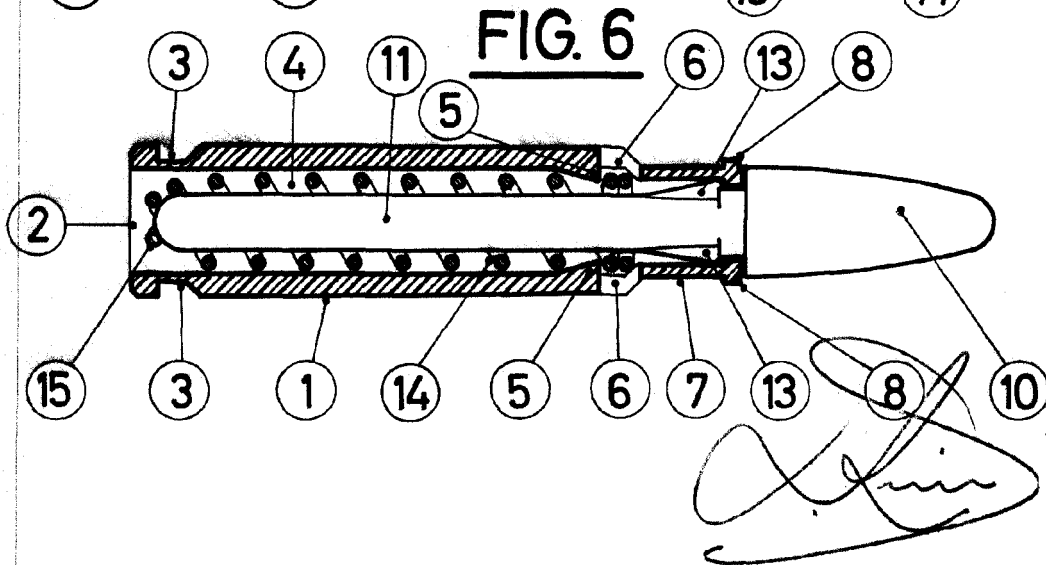
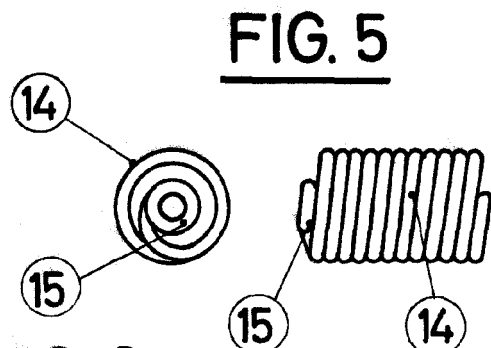
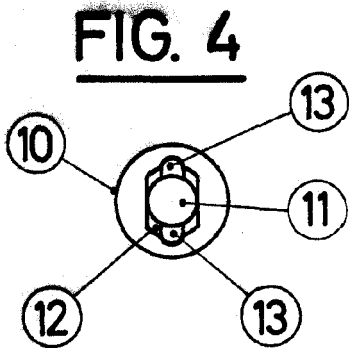
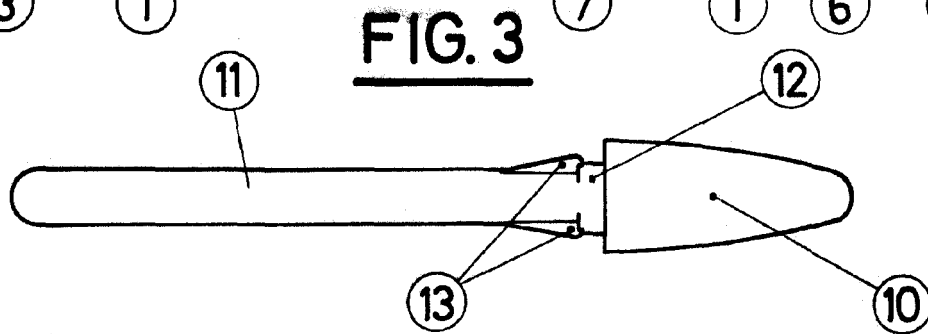
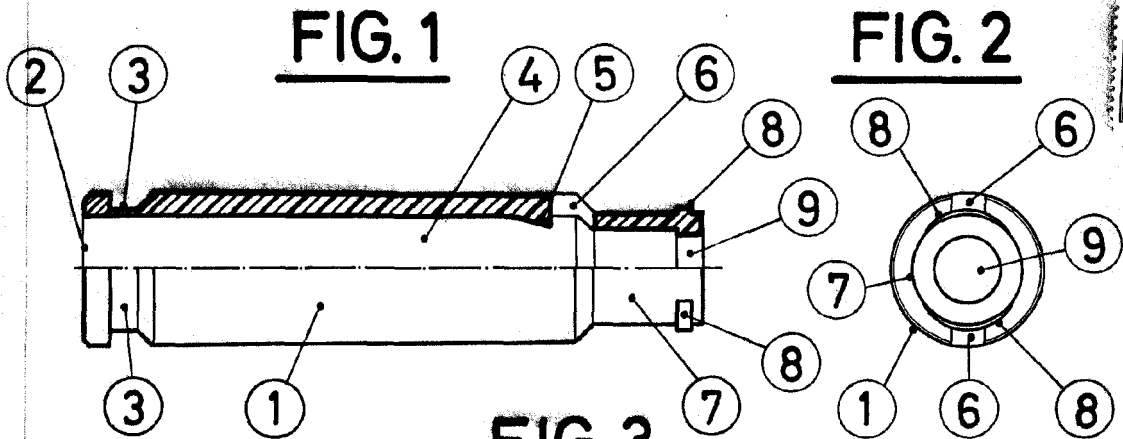
el muelle sobre el que se apoya, en su espiral extre-  
ma.

4ª.- BALA DE RIFLE CON PROYECTIL AUTOLANZABLE DE  
JUGUETE.

5.ª

Todo ello tal y como se describe y reivindica  
en la presente memoria descriptiva que consta de SIETE  
hojas escritas por una sola de sus caras y planos que  
la ilustran.

Madrid, 26 de Agosto de 1.966



ESCALA VARIABLE