

MODELO DE UTILIDAD
=====

124072

*Memoria Descriptiva**sobre:*

"VISOR PARA CARPETAS COLGANTES CON
BISAGRA Y CIERRE"

=====

Solicitante: INGRACO, S.A., entidad española, residente en:
Barrio Movera, nº 14 -Zaragoza-

=====

El presente modelo de utilidad, se refiere a un visor para carpetas, colgantes con bisagra y cierre. Es ya bastante conocido por los técnicos en la materia el sistema de archivadores denominados de carpetas colgantes, con

5.



sistente en colocar las carpetas colgadas de una serie de reglillas, uniéndose estas reglillas entre sí de dos en dos, y con las hojas de las carpetas a ellas sujetas, mediante pasadores o tala-

5. dros, siendo excepción las reglillas de los extremos, unidas solamente a la hoja de su carpeta correspondiente.

Estas reglillas llevan en sus extremos unas ranuras con las que asientan y se deslizan sobre unas barras instaladas a propósito en el interior del archivador. En el presente modelo de utilidad estas ranuras de forma trapezoidal con su lado interior recto, situadas igualmente en el interior de la varilla se han dispuesto

10. unas ventanas u orificios cuadrangulares, uno en cada extremo.

La gran novedad del presente modelo de utilidad consiste en que el visor hueco está montado sobre una superficie plana, ligeramente inclinada con respecto a la horizontal en unos

20. 60° , y situada en la parte superior de la reglilla. La vista superior de la mencionada cara inclinada está doblada formando una semicircunferencia de aproximadamente 180° , con objeto de que

25. en este reborde se sujete a deslizamiento el mencionado visor.

Dicho visor consiste en un elemento de base rectangular construido en plástico transparente y con su cara superior de forma cóncava y

30. estando rematado en sus dos extremidades latera



les mediante dos prolongaciones dobladas de forma semi circular en algo mas de 180° . Mediante estas prolongaciones se sujeta y desliza el visor sobre la arista superior, doblada también según un ángulo de 180°

5. como ya digimos, de la cara inclinada de la reglilla.

El visor lleva en su lado inferior y en su parte central dos salientes o prolongaciones dirigidas hacia abajo y separadas entre sí en forma de horquilla. Mediante esta horquilla el visor puede quedar fijado en una posición determinada de la reglilla

10. ya que ésta lleva situadas en su costado inferior ver tical una serie de aberturas rectangulares en las que existe un pivote central en el que encajan las citadas horquillas. El número de aberturas existentes en cada reglilla es de tres.

Una vez colocado el visor de forma que apo ye en la parte superior de la cara inclinada, puede correr libremente sobre la mencionada arista superior y posteriormente ser fijado sobre algunos de los pivotes situado en el costado de la reglilla, según con venga para la ordenación de los rótulos situados en el interior de los visores, sin más que presionar ligeramente la parte inferior del visor para que la citada horquilla encaje perfectamente sobre el pivote central de la abertura.

25.

Cada una de las dos reglillas que se unen entre sí para sujetar las hojas unidas de cada dos carpetas, no tiene visor ni cara superior inclinada para la sujeción del mismo, pero llevan unas ranuras situadas en su costado vertical interno a la misma

30.



distancia donde estén situadas las aberturas rectangulares antes señaladas en las reglillas portadoras del visor, con objeto de que las dos mencionadas reglillas queden lo mas juntas que sea posible.

5. Todo ello se verá mejor en la descripción siguiente referenciada con respecto al dibujo adjunto que es un ejemplo de realización de la presente invención.

10. La figura representa una vista de conjunto de una serie de carpetas sujetas mediante unas reglillas portadoras y no portadoras del visor con bisagra y cierre según la presente invención.

15. Con 1 señalamos la cara inclinada 60° con respecto a la horizontal de la reglilla, que sirve de sustentación al visor hueco 2 que desliza sobre la arista superior 3 de la mencionada cara inclinada 1 mediante las prolongaciones 4 dobladas de forma simicircular en algo mas de 180° , de los extremos laterales del visor 2.

20. La brquilla 5, de fijación del visor sobre el pivote 6 de la abertura rectangular 7 del costado vertical inferior de la reglilla portadora del visor, nos sirve para la fijación del mencionado visor en una posición determinada y adecuada para la ordenación de los rótulos 8 que se sitúan en el interior de los visores. Asimismo señalamos con 9 las ranuras del costado vertical interno de las reglillas no portadoras de visor.

30. En los extremos de las mencionadas regli-



llas observamos las ranuras 10 con las que deslizan las reglillas en el interior del archivador, con lo señalamos los orificios o taladros mediante los cuales se sujetan las carpetas a las reglillas y estas entre sí.

-N O T A-

5. Descrita suficientemente la naturaleza del invento, así como la manera de realizarlo en la práctica, debe hacerse constar que las disposiciones anteriormente indicadas son susceptibles de modificaciones de detalle en cuanto no altere su principio fundamental, siendo lo que constituye la esencia del referido invento y por lo que se solicita Modelo de Utilidad por 20 años en España, sobre: "VISOR PARA CARPETAS COLGANTES CON BISAGRA Y CIERRE", caracterizándose por lo siguiente:

10. 1ª.- Visor para carpetas colgantes con bisagra y cierre, del tipo formado por un visor hueco transparente y cóncavo que desliza sobre una reglilla de material flexible con ranuras en sus extremos para deslizamiento sobre el archivador, llevando además junto a las mencionadas ranuras unas ventanas u orificios y unos taladros para su

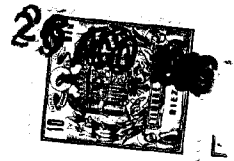
15. jeción de las carpetas a dichas reglillas en toda la longitud de estas; caracterizado porque dicha reglilla tiene una superficie plana inclinada con respecto a la horizontal, cuya arista superior está doblada formando una semicircunferencia de aproximadamente 180°, por la cual desliza el visor,

20.

25.

30.

124072



2ª.- Visor, según reivindicación 1ª, caracterizado porque el visor tiene en sus ángulos superiores dos prolongaciones dobladas en forma semicircular de mas de 180º, que encajan sobre la mencionada arista doblada de la superficie plana.

5.

3ª.- Visor, según reivindicación 1ª, caracterizado porque en su parte central e inferior y dirigidos hacia abajo existen un par de salientes o prolongaciones separados entre sí en forma de horquillas.

10.

4ª.- Visor, según reivindicación 1ª, caracterizado porque en el costado vertical de la reglilla existe una abertura rectangular con un pivote central para encajar sobre él la citada horquilla.

5ª.- Visor, según reivindicaciones anteriores caracterizado porque en el costado vertical interno de las reglillas no portadoras de visor existe una ranura para acercamiento de dichas reglillas a las portadoras de visor.

15.

6ª.- "Visor para carpetas colgantes con bisagra y cierre" , tal y como queda substancialmente descrito en la presente Memoria e ilustrado en los dibujos adjuntos.

20.

Esta memoria consta de 6 hojas escritas a máquina por una sola cara.

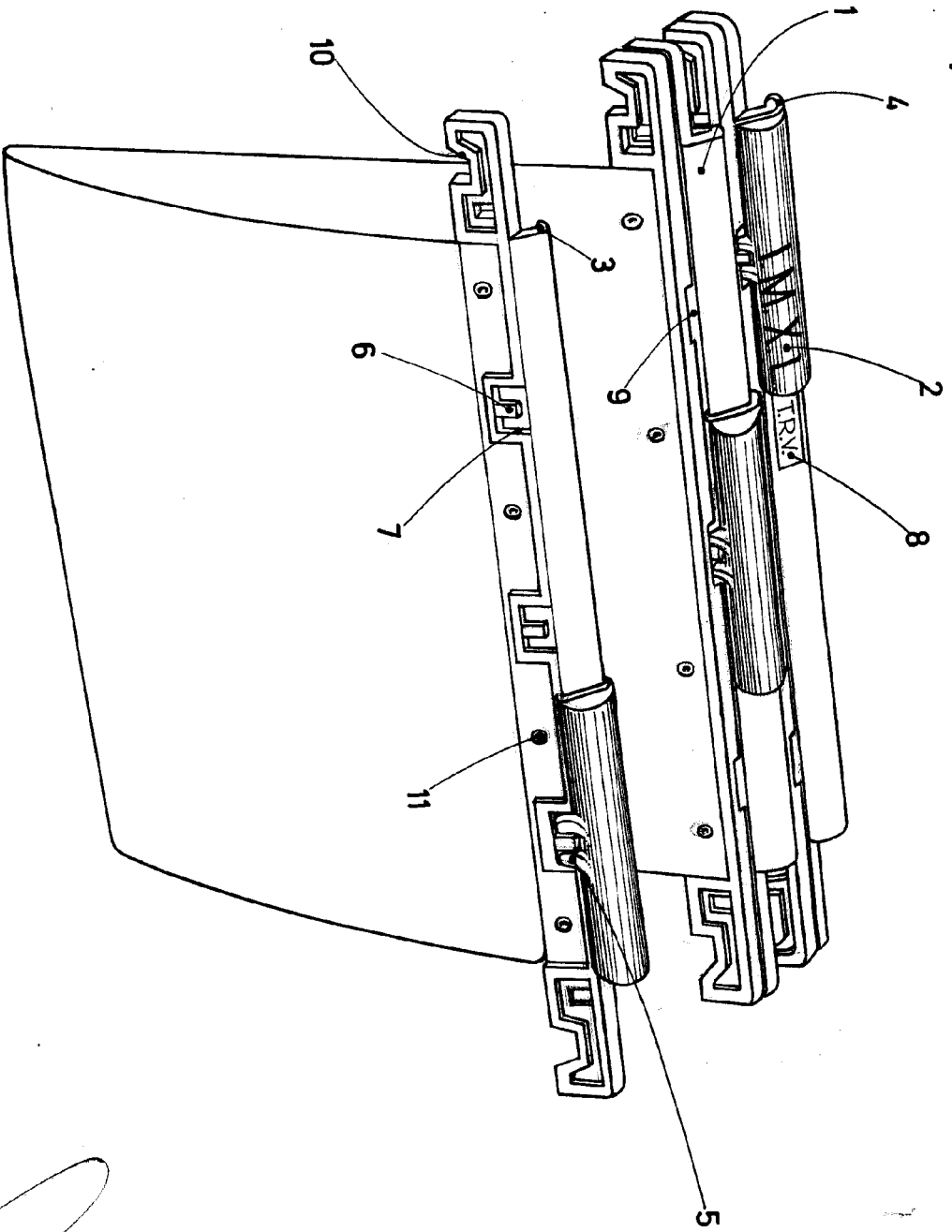
Madrid, 26 AGO. 1966
26 AGO. 1966

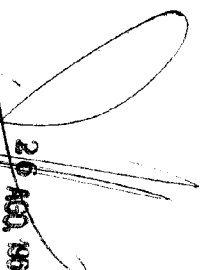
INGRACO, S.A.

J. GOMEZ ACEDO Y MODET
p. p. Firmado: A. GARCIA BRAVO

124072

124072




 20 AGO 1980
 MADRID
 INGRACO.S.A.
 INGENIEROS Y ARQUITECTOS
 S. de Responsabilidad Limitada