



124060

124060

MODELO DE UTILIDAD

por 20 años

por "CAJA, DE BASTIDOR DESMONTABLE, PARA GUARDAR PIEZAS DE ROPA",
a favor de MERY, S.A., domiciliada en TARRASA (Barcelona), Salvá,
4 y 6, de nacionalidad española.

=====

MEMORIA DESCRIPTIVA

El presente Modelo de utilidad se refiere a una caja,
destinada a servir de auxiliar en el hogar, para guardar piezas
de ropa. La nueva caja es de bastidor desmontable y, cuando no
interesa su uso o bien deba guardarse o transportarse, puede des-
5. componerse el citado bastidor en sus elementos y plegar la caja,
debido a su constitución flexible, lo que permite guardarla ocu-
pando un espacio muy reducido.

La caja que se describirá viene a constituir un auxi-
liar valioso para el ama de casa, ya que permite a ésta guardar
10. en sitio adecuado y digno la ropa sucia que espera la operación
del lavado, así como la ropa ya lavada que deberá plancharse ul-
teriormente. Como es sabido, muchas veces no se encuentra en la
casa un lugar adecuado para la situación de las prendas de ves-
tir y de ropa en general que deben someterse a lavado, piezas
15. que por su estado de suciedad no resulta agradable mantener a
la vista y que no pueden ser guardadas en lugar más conveniente.



AGO. 1966

- 2 -

124060

La caja que se describe proporciona una manera decorosa para la contención de aquellos artículos, así como también para las piezas de ropa procedentes de la lavandería o la máquina de lavar y que deberán plancharse a continuación.

5. Para facilitar la explicación, se acompaña a la presente memoria una hoja de dibujos, en los que se ha representado, a título de ejemplo ilustrativo y no limitativo, un caso de realización de una caja para guardar piezas de ropa, según los principios de las reivindicaciones.

10. En los dibujos:

La figura 1 representa, vista en perspectiva, la nueva caja montada y con su bastidor incorporado, mientras que la figura 2 representa la misma caja, parcialmente seccionada para mostrar su constitución esencial, desprovista del bastidor rígido.

15. La figura 3 representa el bastidor de la caja, en posición correspondiente a las figuras 1 y 2, con sus elementos separados, para hacer comprensible su constitución.

La nueva caja forma un cuerpo -1- de estructura laminar, constituido por una estructura prismática rectangular, cuyas caras están compuestas por un material flexible. Las caras mayores -1- y -4- se disponen verticalmente y las menores -2- y -3- forman las zonas laterales. La base superior es abierta y aparece cerrada por la tapa -5-, articulada por uno de sus lados mayores y presentando en el lado opuesto una zona alargada -6-, que constituye el cierre de la caja.

Las caras de la caja están formadas esencialmente por un soporte semirrígido -7-, formado, por ejemplo, por una lámina de cartón, plástico u otro material semejante, forradas por lona, tela, plástico u otro material adecuado, de manera que el conjunto tiene propiedades flexibles, con lo que, al sacar el bastidor tubular representado en la figura 3, queda la estructura que in-



1966

124060

dica la figura 2, la cual puede plegarse parcialmente sobre sí misma, a efectos de transporte o almacenamiento de la caja. De este modo, se puede almacenar la caja plegada, sin ocupar apenas espacio.

5. Las caras que forman la caja se unen entre sí mediante líneas de cosido, según indican las figuras 1 y 2 sus bordes presentan unos recubrimientos perimetrales -8-9- formados por una tira doblada de un material de resistencia considerable a la abrasión, dobladas sobre los citados bordes y cosidas a los mismos, lo que asegura una gran resistencia mecánica a la rotura y al desgaste de los lados o aristas de la caja.

10. En la dirección de las aristas horizontales de la caja, presenta ésta unas disposiciones tubulares del mismo material -10- -11-, -12- y -13-, destinadas a servir de alojamiento a los elementos longitudinales del bastidor.

15. El bastidor de soporte está constituido por dos piezas extremas en forma de "U", cuyos brazos -14- y -15-, -19- y -20- ocupan una posición vertical, y se apoyan sobre unas patas terminadas en las conteras -16-, -17-, -21- y -22-, mientras que los tramos centrales -18- y -23- adoptarán una posición horizontal y servirán como elemento de sujeción y manejo de la caja, a efectos de traslación de la misma.

20. El bastidor comporta asimismo unos elementos longitudinales -24-, -25-, -26- y -27-, que adoptan una disposición horizontal y se alojan respectivamente en los espacios tubulares horizontales indicados antes, terminando aquellos elementos horizontales tubulares en unas zonas provistas de unos ensanchamientos -28-, que limitarán el acoplamiento de los largueros en cuestión con los elementos verticales, acoplamiento que se asegurará mediante unas tuercas -29- y -30- del tipo ciego.

Los espacios tubulares -11- y -12-, situados en la par-



GO. 1966

124060

- 4 -

te superior de la caja podrán sustituirse, en la parte inferior, por unos orificios formados en los ángulos inferiores de las caras laterales, según se indica en la figura 2, por cuyos orificios emergerán los largueros -24- y -25-, que discurrirán, sin

5. necesidad de espacio tubular expreso, por el interior de la caja.

Las caras laterales -2- y -3- presentan una altura ligeramente inferior a la de las caras mayores -1- y -4-, de forma que, al estar cerrada la caja, queda un pequeño espacio en la parte superior de la misma, tal como se ve en la figura 1. El

10. citado espacio lateral o abertura servirá eventualmente de ventilación para la caja, particularmente para el caso de que ésta contenga una cantidad apreciable de ropa sucia, cuya ventilación es conveniente.

La caja descrita se cerrará simplemente por aplicación

15. de la tapa superior -5-, sin necesidad, ordinariamente, de un sistema de cierre especial, aunque, si se desea, puede aplicarse una cerradura a la estructura descrita.

Todo cuanto no afecte, altere, cambie o modifique la esencia de la caja descrita, será variable a los efectos del

20. tual Modelo.

N O T A.

Se reivindica como objeto de este registro por Modelo de utilidad:

1.- Caja, de bastidor desmontable, para guardar piezas

25. de ropa, caracterizada esencialmente porque una estructura tubular en forma de bastidor que adopta la configuración de un prisma rectangular, sirve de soporte a una caja de la misma forma, constituida por seis caras rectangulares, formadas por un material semirrígido, constituido esencialmente por una lámina re-

30. vestida de otra lámina de mayor flexibilidad, definiendo un cuerpo paralelepípedo cuyas aristas verticales se hallan provistas



1966

- 5 -

124060

- de un revestimiento longitudinal de refuerzo contra la abrasión, cuyas aristas horizontales superiores forman una tubuladura por cuyo interior pasan los elementos longitudinales horizontales del bastidor, mientras que las caras laterales verticales forman en
5. sus ángulos inferiores sendas aberturas triangulares por las que pueden discurrir los extremos de los elementos longitudinales inferiores del bastidor, teniendo las citadas caras laterales una altura ligeramente inferior a las caras frontales de la caja, cuya base superior es abierta, y comporta una tapa laminar de su
10. misma forma, unida por uno de sus lados mayores a una cara vertical y terminada, en el lado opuesto, por una zona rectangular alargada que completa el cierre de la caja.

- Sean cuales fueren las circunstancias que concurren en la esencialidad del Modelo de utilidad, definido en la anterior reivindicación, cuyo objeto es:
- 15.

2.- "CAJA, DE BASTIDOR DESMONTABLE, PARA GUARDAR PIEZAS DE ROPA".

- Consta la presente memoria de cinco hojas foliadas, mecanografiadas por una sola cara y de los dibujos unidos a la
20. misma.

Barcelona, 13 AGO. 1966

P.A. de MERY, S.A.,

mo.

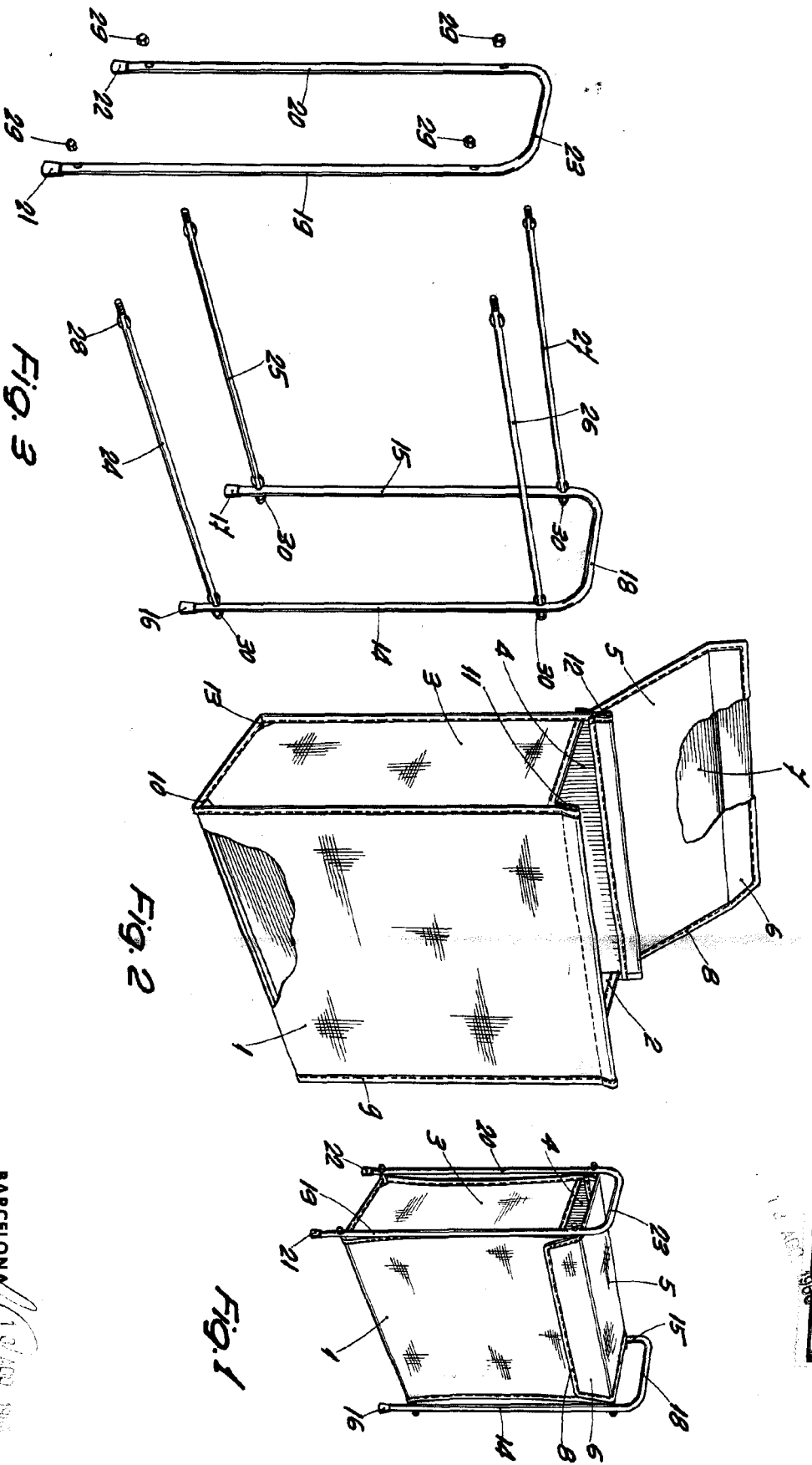
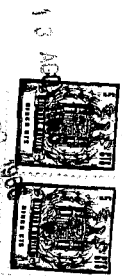


Fig. 3

Fig. 2

Fig. 1

ESCALA VARIABLE

BARCELONA, 1940
P. A.

[Handwritten signature]