



124055

PATENTE DE INTRODUCCION

por 10 años

para "Una máquina para dividir finamente la turba"-----

a favor de D. Francisco MAWICK, de nacionalidad alemana,  
domiciliado en BARCELONA, Barón de la Barre, número cinco.

-----

MEMORIA DESCRIPTIVA

La presente memoria descriptiva se refiere a una pa-  
tente de introducción destinada a proteger la explotación  
exclusiva de una máquina para dividir finamente la turba,  
caracterizada esencialmente por tener como órgano pulveri-  
zador un cilindro estriado que ataca a la turba proceden-  
te de un transportador en forma de tornillo de Arquímedes  
cortando la masa en láminas de algunas centésimas de milí-  
metro con lo cual se logra un desmenuzamiento de una finu-  
ra que no se había podido obtener con otras trituradoras.

Para mayor claridad, describiremos a continuación un  
caso de ejecución práctica de la máquina de que se trata  
representado solamente a título de ejemplo en el adjunte



dibujo.

En este dibujo la figura 1 es una vista lateral, en  
15 alzado, de la máquina representada de un modo un tanto es-  
quemático, y la figura 2 una vista del cilindro triturador.

Como puede verse, la máquina está constituida por este  
cilindro triturador 1, provisto de las estrías 2 que le co-  
munican un perfil en forma de sierra de disco, encerrado en  
20 una cámara 3 que tiene una parte 4 del fondo muy próxima  
al cilindro y provista de una elasticidad tal que mante-  
niéndose normalmente a la distancia requerida del cilindro,  
permita no obstante el paso de cualquier materia dura que  
acompañase a la turba.

25 La cámara 3 comunica por un conducto 5 con esta cámara  
6 en forma de tolva en la cual penetra el transportador 7  
y en la que hay instalado un tornillo de Arquímedes 8 que  
está introducido en parte en el conducto 5. En el fondo de  
la cámara 3 está instalado otro tornillo análogo 9.

30 El funcionamiento de la máquina es el que se desprende  
de la contemplación del dibujo. La turba, llevada por el  
transportador 7, cae en la tolva 6 y es recogida por el tor-  
nillo de Arquímedes 8 que la conduce forzada contra el ci-  
lindro 1 que la desmenuza como se ha dicho en forma de lá-  
35 minas delgadísimas que recogidas por el tornillo 9 son re-  
ducidas a finísimo polvo que sale por 10.

Tanto el cilindro 1 como los tornillos 8 y 9 giran a  
gran velocidad, lo cual produce una tan violenta agitación  
de la turba que al mismo tiempo que la tritura la libra del



40 agua contenida en sus células. El tornillo 8 al girar  
a la expresada velocidad desarrolla una fuerza centrífuga  
capaz de producir la separación de la masa de turba de  
las materias extrañas tales como piedras y trozos de metal  
que pueden contener las cuales son lanzadas al fondo 11 de  
45 la cámara 6.

Podrán ser variables en la práctica sin que se altere  
la esencialidad del objeto de la patente las dimensiones  
y las formas particulares de los órganos que constituyan  
la máquina y el número de ellos que entren en cada conjun-  
50 to, pudiendo multiplicarse en una misma máquina tanto los  
transportadores como los cilindros estriados. Pueden ser  
también variables los materiales que se empleen en la cons-  
titución de tales órganos y la fuerza motriz que se utilice  
para el funcionamiento de la máquina.

#### N O T A

55 Por la patente de introducción a que se refiere la pre-  
sente memoria descriptiva, se REIVINDICA:

1º La explotación exclusiva de una máquina para dividir  
finamente la turba constituida esencialmente por un cilindro  
estriado o guarnecido con filos capaces de cortar en finísi-  
60 mas láminas la masa de turba que llegue a él empujada por  
un transportador en forma de tornillo de Arquímedes y cir-  
cule aplicada contra los filos de su periferia obligada por  
una pared elástica que ceda al paso de materias extrañas in-  
quebrantables.



65            2º La explotación exclusiva del objeto de la patente, sean cuales fueren las circunstancias que concurren con su esencialidad definida en la anterior reivindicación, cual objeto está constituido por:

"Una máquina para dividir finamente la turba".

Consta la presente memoria de cuatro hojas foliadas, escritas por una sola cara.

Barcelona, 28 de Agosto de 1931.

P. p. de D. Francisco MANICK,

124055



FIG. 1

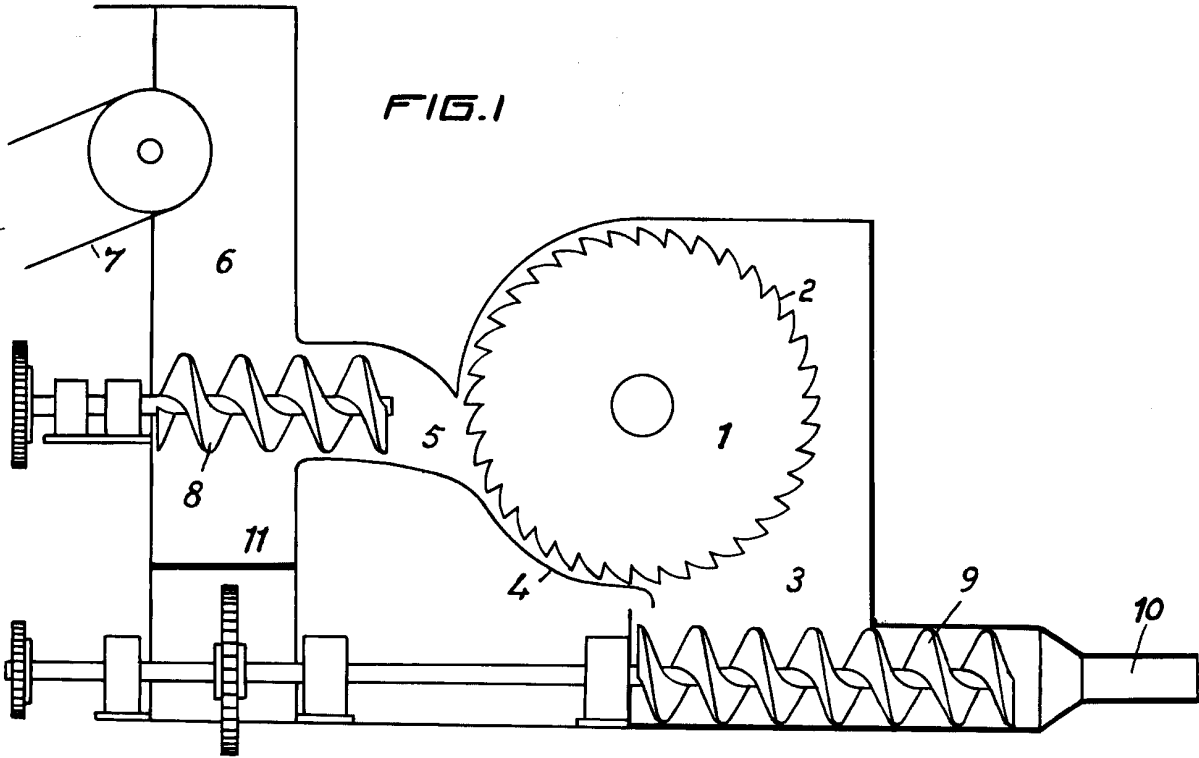
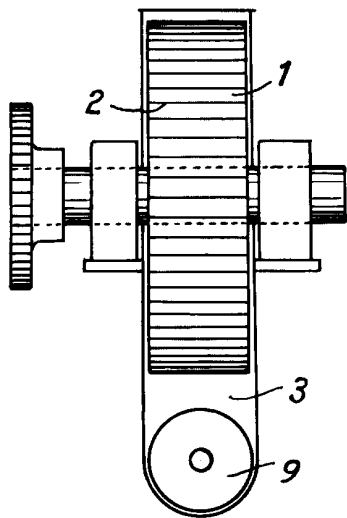


FIG. 2



INDUSTRIA VARIABLE S  
Barcelona, España, 1951