



PATENTE DE INTRODUCCION

por 10 años

para "Una máquina para dividir finamente la turba"-----

a favor de D. Francisco MAWICK, de nacionalidad alemana,
domiciliado en BARCELONA, Barón de la Barre, nº 5.

MEMORIA DESCRIPTIVA

La presente memoria descriptiva se refiere a una pa-
tente de introducción destinada a garantizar la explota-
ción exclusiva de una máquina para dividir finamente la
turba, caracterizada esencialmente por tener un disco cón-
cavo erizado de púas, giratorio alrededor de su eje, hasta
5 el cual es conducida la turba que se haya de pulverizar
por un tornillo de Arquímedes que la recibe de un trans-
portador. Alrededor del eje al cual está fijado el disco
presenta este unas paletas capaces de lanzar por la fuer-
10 za centrífuga desarrollada hacia el exterior a los fragmen-
tos de turba que recibe el tornillo de Arquímedes, fragmen-
tos que al chocar sucesivamente con las repetidas púas, al



recorrer en zig-zag los espacios libres entre ellos se van desmenuzando hasta adquirir la impalpabilidad requerida.

15 Para mayor claridad describiremos a continuación, solamente a título de ejemplo, un caso de ejecución práctica de la máquina de que se trata representado en el dibujo adjunto en cuya figura 1 se vé en alzado y en sección siendo la figura 2 una vista de frente del plato.

20 Como puede verse, la máquina está compuesta del plato cóncavo 1, guarnecido con numerosas puntas 2 dispuestas al tresbolillo, fijado a un eje giratorio 3 provisto del tornillo de Arquímedes 4. Aplicadas al plato, alrededor del eje 3, hay cuatro paletas 5. Ante la parte cóncava del plato
25 1 está dispuesta una coraza 6 que, ligeramente separada de las puntas 2, contribuye a formar entre ella y el plato un camino estrecho. Esta coraza está unida a la pared 7 de una cámara 8 en la cual se halla alojada la mayor parte del tornillo de Arquímedes 4 y en la cual penetra el extremo de un
30 transportador 9 que atraviesa la caja general 10 de la máquina. Esta caja tiene el fondo constituido por la tela sin fin de un transportador 11. El funcionamiento es el que se comprende con solo contemplar el dibujo. La turba que llega por el transportador 9 a la cámara 8 que tiene forma de tol-
35 va, cae sobre el tornillo de Arquímedes 4 que la transporta al conducto 12 para entregarla a las paletas 5 giratorias con el plato 1.

El eje 3 gira a una gran velocidad de modo que el tornillo 4 realiza el transporte rápidamente proyectando por la



40 fuerza centrífuga hacia el fondo 13 de la cámara 8 los
cuerpos extraños tales como piedras y fragmentos metáli-
cos que puedan estar mezclados con la turba.

La extraordinaria velocidad del giro hace que los
fragmentos de turba que llegan a las paletas 5 sean lan-
45 zados por las mismas violentamente hacia la periferia del
disco 1, chocando, por la concavidad del mismo, con sus pa-
redes y con las múltiples púas que se oponen a su paso des-
menuzándose de tal modo con ello que las células quedan
sueltas y destruidas en parte, abandonando la turba el dis-
50 co en forma de polvo impalpable que recogido en la cámara 10
es acumulado sobre su fondo movable 11 que lo transporta al
lugar donde han de realizarse ulteriores operaciones.

Es tan grande la fuerza centrífuga desarrollada al fun-
cionar la máquina que el agua que empuja a la turba trata-
55 da en ella llega a convertirse en niebla.

Podrán ser variables en la práctica los metales u otros
materiales empleados en la constitución de las distintas
partes de la máquina así como los tamaños y las formas de
sus piezas componentes, el número de púas y paletas que pue-
60 den ser amovibles o no y la fuerza motriz empleada para el
funcionamiento de la máquina, siempre que se mantenga la
constitución esencial de la propia máquina que la caracte-
riza como objeto de la patente.

N O T A

Por la patente de introducción a que se refiere la pre-



65 sente memoria descriptiva, se REIVINDICA:

1º La explotación exclusiva de una máquina para dividir
finamente la turba, constituida esencialmente por un plato
cóncavo, erizado de pías u otros obstáculos, giratorio a
gran velocidad alrededor de un eje, cual plato recibe la
70 turba conducida por un transportador adecuado, constituido
con preferencia por un tornillo de Arquímedes, en las pro-
ximidades de su centro proyectándola por la fuerza centrí-
fuga hacia la periferia, a la cual llega, después de chocar
con los numerosos obstáculos que encuentra a su paso, reduci-
75 da a finísimo polvo.

2º La explotación exclusiva del objeto de la patente,
sean cuales fueren las circunstancias que concurren con su
esencialidad definida en la anterior reivindicación, cual
objeto es:

"Una máquina para dividir finamente la turba".

Consta la presente memoria de cuatro hojas foliadas,
escritas por una sola cara.

Barcelona, 27 de Agosto de 1931.

P. p. de D. Francisco MAWICK,



FIG. 1

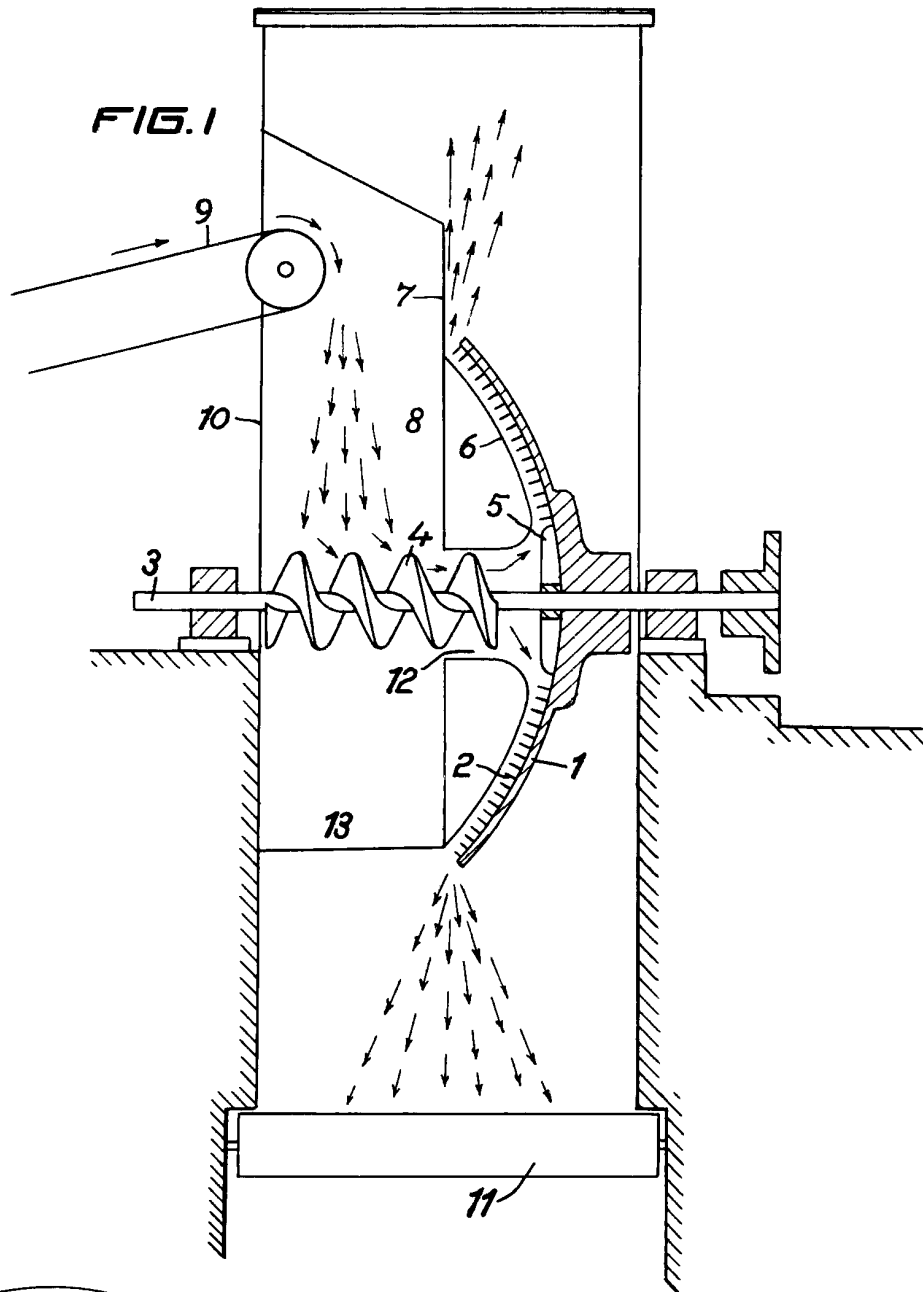
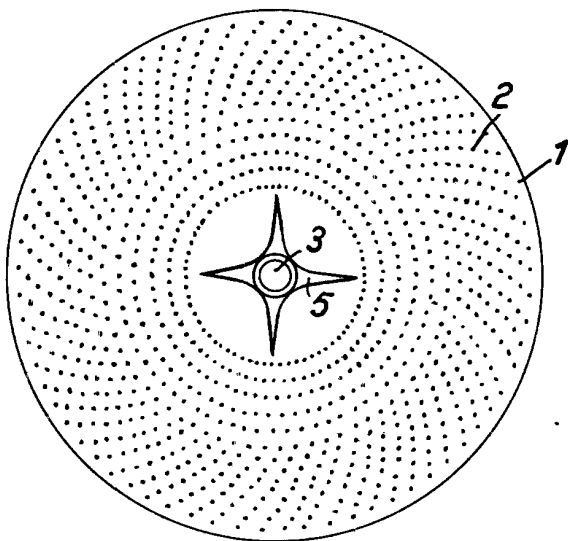


FIG. 2



ESCALA VARIABLE
Barcelona 27 AGOS 1931