



124021

MEMORIA DESCRIPTIVA

del Modelo de Utilidad, por 20 años, solicitado a favor de Don Sergio ESCOFET ALSINA, de nacionalidad Española y residente en Barcelona, calle de Bruch número 86, por " UN CARRITO PLEGABLE PARA USO DOMESTICO ".

El presente Modelo de Utilidad se refiere a un carrito plegable para uso doméstico.

Este carrito ofrece la ventaja sobre otros modelos existentes, de plegarse longitudinalmente sin ningún esfuerzo ,
5 las dos bandejas que lo componen, las cuales son de iguales dimensiones y paralelas entre sí.

Una vez plegado, el carrito ocupa un espacio mínimo, pudiendo quedar apoyado en la pared, o entre dos muebles sin que moleste en absoluto.

10 Se caracteriza este carrito plegable para uso doméstico, por dos bandejas iguales, paralelas entre sí, partidas longitudinalmente y articuladas por los extremos de sus lados menores a cuatro soportes verticales, en tanto que por la zona contigua a la línea divisoria longitudinal quedan arti-
15 culadas entre sí las dos mitades de cada una de las bandejas.

Se caracteriza además porque las articulaciones de las dos mitades de cada una de las bandejas quedan asimismo articuladas dos a dos en sendos soportes verticales medios, que



20 cuentan con un asa establecida en la parte inferior de los mismos.

Los soportes laterales están provistos en sus extremos inferiores de ruedas para facilitar el transporte.

En los dibujos de la hoja adjunta y a título de ejemplo, se representa un caso particular de realización práctica del carrito plegable, objeto del presente Modelo de Utilidad.

30 Siguiendo los diseños, vemos el carrito constituido por las bandejas -1- y -2- partidas longitudinalmente según las líneas -3- y -4-. Estas bandejas quedan articuladas por sus lados menores y cerca de los vértices a los soportes verticales -5- mediante los pivotes -6-.

Las dos mitades de cada bandeja quedan articuladas entre sí por las piezas -7-, uniéndose una articulación con la opuesta de la misma bandeja con un eje pasador -8-.

35 Existen además dos trinquetes o retenes -9-, establecidos en sendos soportes verticales -10-, que aseguran la inmovilidad del conjunto y que se hallan en las articulaciones de las dos mitades de la bandeja superior.

Finalmente, los soportes verticales medios -10- cuentan con un asa terminal -11- y los soportes verticales -5- con unas ruedas para facilitar el transporte.

45 Se fabricará el carrito plegable para uso doméstico, objeto del Modelo de Utilidad descrito, con los materiales apropiados a cada uno de los elementos que lo integran, pudiendo variar sus dimensiones, forma y acabado y cuantos detalles no alteren, cambien o modifiquen su esencialidad.



***** N O T A *****

Se reivindica:-

1ª.- Un carrito plegable para uso doméstico, caracterizado por estar constituido por dos bandejas iguales, paralelas entre sí, partidas longitudinalmente y articuladas por los extremos de sus
50 lados menores a cuatro soportes verticales, en tanto que por la zona contigua a la línea divisoria longitudinal quedan articula-
das entre sí las dos mitades de cada una de las bandejas.

2ª.- Un carrito plegable para uso doméstico, según reivindica -
ción 1ª., caracterizado porqué las articulaciones de las dos mita-
55 des de cada una de las bandejas, quedan asimismo articuladas
dos a dos en sendos soportes verticales medios, que cuentan con un asa establecida en la parte inferior de los mismos.

58 3ª.- Un carrito plegable para uso doméstico.

Consta la presente memoria descriptiva de tres hojas foliadas y escritas de una sola cara.

Barcelona ,18 de AGOSTO de 1966.

P. A.

124021

FIG. 1

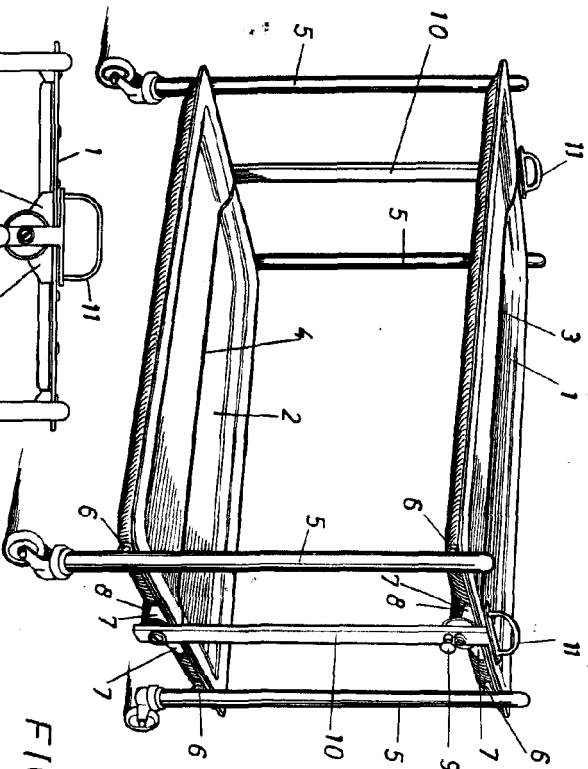


FIG. 3

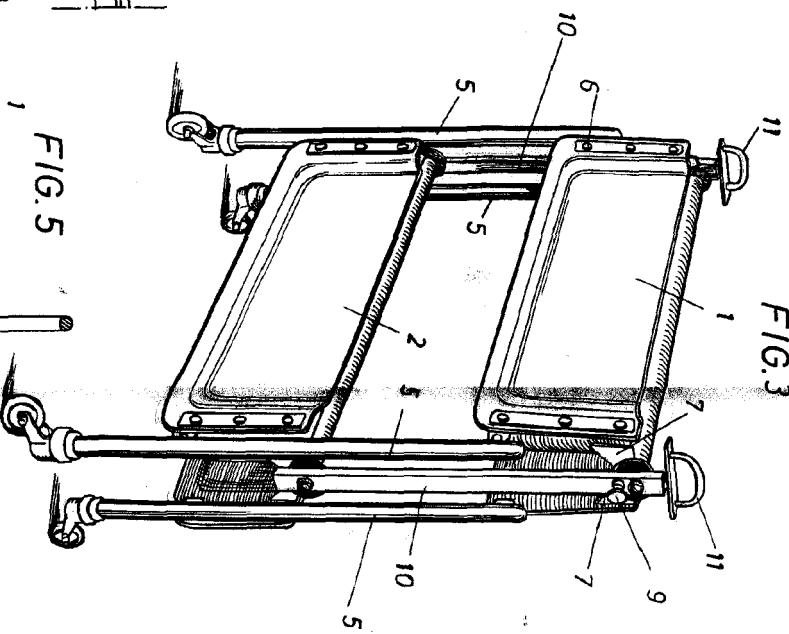


FIG. 4

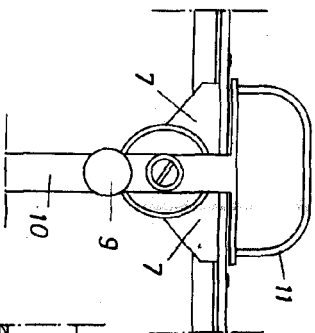


FIG. 5

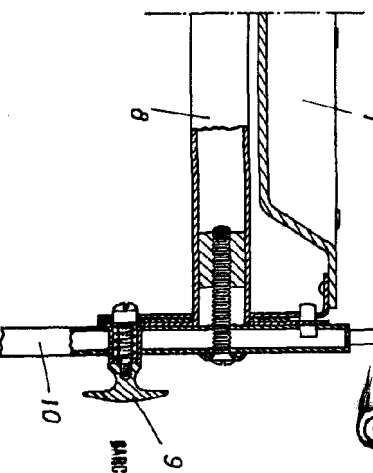
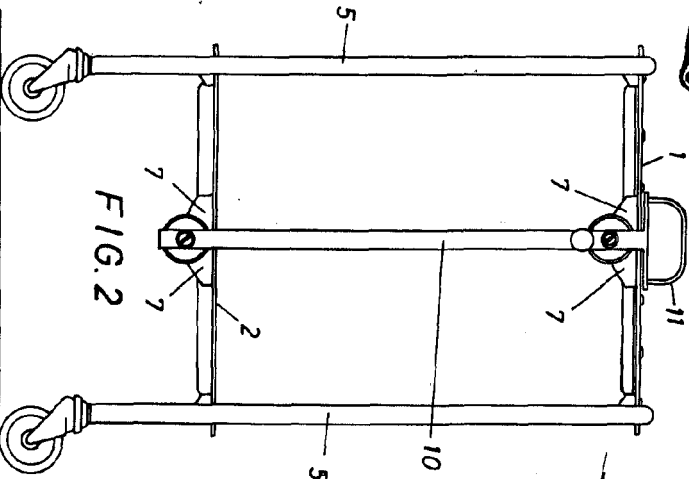


FIG. 2



ESCALA VARIABLE.

PARCELONA DE D. O. S. DE 1884



5998