

23



124017

M O D E L O
D E
U T I L I D A D

por "UN LISTON GOTERON, PARA PERSIANAS ARROLLABLES", a fa-
vor de la razón social española, INDUSTRIAL Y COMERCIAL PAR,
S.A., residente en BARCELONA , Bofarull, nº 209.

- . -

MEMORIA DESCRIPTIVA

El presente modelo de utilidad, se refiere a
un listón goterón, para persianas arrollables, desti-
nado a la desviación del agua fluvial, para que no
quede entre el contacto de la base del último listón
con el marco de la puerta o ventana.

5.

124017

23



5. El goterón es un listón de sección triangul-
rectangular, presentando un cateto, el corto, unido a
la cara vertical exterior del último listón y junto a
su base, en forma tal que el cateto largo, esté alineado
con la línea horizontal o base del citado ultimo listón.

10. En el caso de que los listones de la persiana
arrollable sean de material plástico, constando la sec-
ción de los listones de una o más células longitudinales,
se adicionará una conveniente célula lateral, de sección
triángul-rectangular, en la forma expuesta en el párrafo
anterior.

15. Con el fin de facilitar la explicación, se
acompaña a la presente memoria, de una hoja de dibujos,
en la que se ha representado un caso de realización que
se cita a título de ejemplo.

En el dibujo:

20. La figura única muestra en perspectiva un ex-
tremo de listón para persiana arrollable mostrando al
goterón extrusionado conjuntamente con el listón, vién-
dose por el extremo, la sección que presenta el nuevo
listón dotado de goterón adicionado.

25. Haciendo referencia a las figuras, es de ob-
servar que por 1, se representa al cuerpo del último lis-
tón de la persiana y por 2, al listón goterón de sección
triangular rectángulo, extrusionado en una sola operación
con el listón.

124017



El modelo, dentro de su esencialidad, puede ser llevado a la práctica, en otras formas de realización que difieran en detalle de la indicada a título de ejemplo en la descripción. Podrá, pues, fabricarse en cualquier forma y tamaño, con los materiales más adecuados, por quedar todo ello comprendido en el espíritu de las reivindicaciones.

= . =

N O T A

Descrito el objeto y utilidad de la invención lo que se declara como nuevo y no divulgado en España, comprende las siguientes reivindicaciones:

- 1.- Un listón goterón para persianas arrollables, aplicable unicamente al último listón, esencialmente caracterizado por presentar una sección de triángulo rectángulo; por estar unido al último listón, a su cara

124017



lateral exterior por uno de sus catetos.

2.- Un listón goterón, para persianas arrollables.

Según se describe y reivindica en la presente memoria que consta de 4 hojas, foliadas y escritas a máquina por una sola de sus caras, acompañadas de los dibujos reglamentarios.

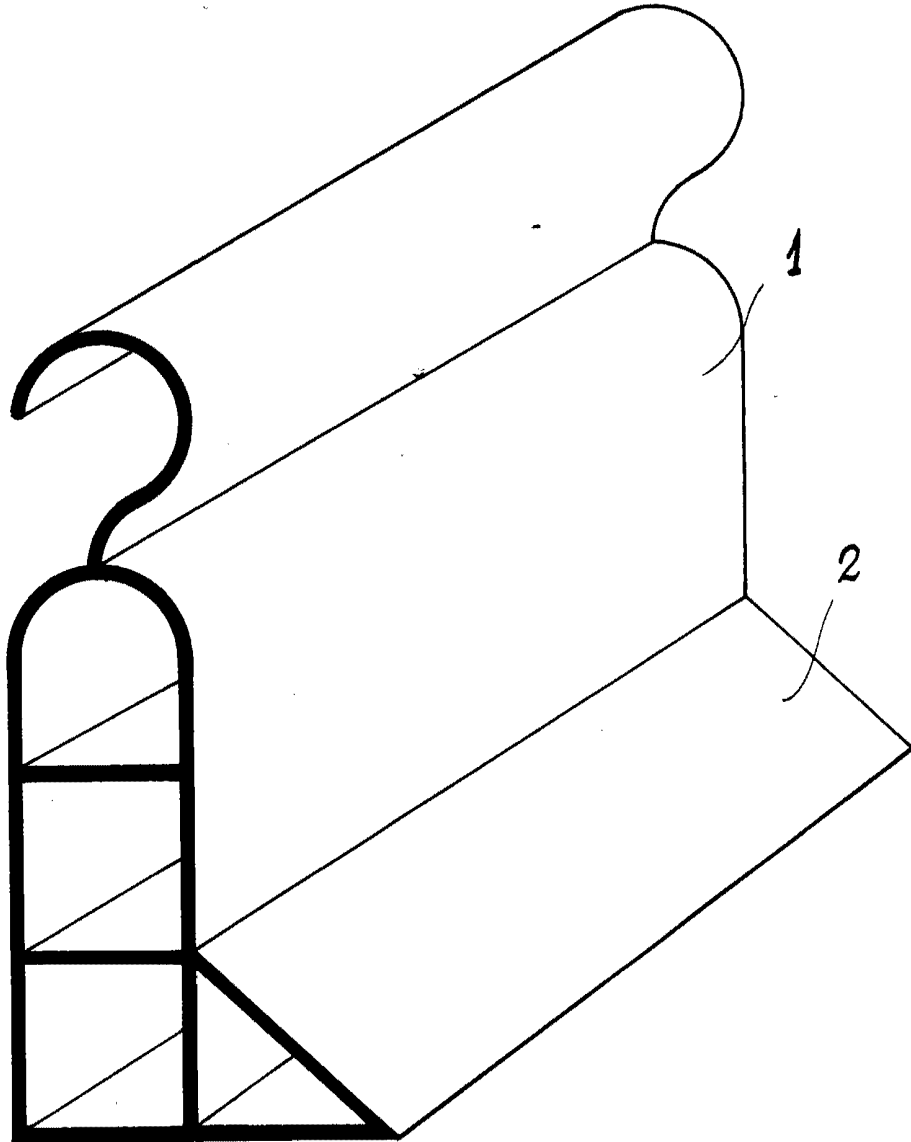
23 AGO. 1965

Madrid, a

p.a.

JAIMESERN

124017



23 AUG 1988
Madrid. Jaime Isern
P.P. Coan