



PATENTE DE INVENCION

por 20 años

para "Un dispositivo de cierre rápido a movimiento retardado para válvulas y compuertas"-----

a favor de D. Dicran DAVIT CHERIDJIAN, de nacionalidad armenia, residente en BARCELONA, calle de Gerona, nº 129.

-----

MEMORIA DESCRIPTIVA

Los cierres rápidos empleados hasta el presente en las compuertas, especialmente de llaves o grifos, consisten en un juego de palanca recta que actúa sobre el vástago de dichas compuertas pero para que la obturación sea completamente hermética en vez de la palanca, se utiliza un cierre por volante con tornillo, perdiendo entonces la cualidad de la rapidez en su actuación. El sistema de cierre de simple palanca no es aplicable a las válvulas, porque la presión del fluido las abre fácilmente.

10

Estos inconvenientes quedan subsanados en el cierre rá-



15 pido que constituye el objeto de la patente de invención a que se refiere la presente memoria descriptiva, ya que tanto en el caso de compuerta como en el de válvula, el cierre hermético resulta asegurado como veremos, después de la descripción del dispositivo, el cual actúa primeramente con movimiento rápido y luego con movimiento retardado con lo cual se logra que la adaptación final de la compuerta o de la válvula tengan lugar con toda suavidad.

20 El cierre objeto de la patente de invención de que se trata, consiste esencialmente en una palanca acodada de brazos desiguales una brida y un resorte, de tal manera combinados estos órganos que actuando el resorte en el vástago, directa o indirectamente, mantiene la compuerta o la válvula aplicadas fuertemente en su asiento mientras dura el cierre, consiguiéndose este resultado por medio de la actuación  
25 en el brazo largo de la palanca acodada y haciendo pasar al corto por su punto muerto, deteniéndolo algún tanto después de este punto para que el resorte actúe por su fuerza restante sobre el vástago antedicho.

30 En las figuras 1 y 2 de los dibujos adjuntos se representa un esquema de la invención, aplicado el cierre al caso de una compuerta de una llave de paso, demostrándose en la figura 1 dicha compuerta abierta y cerrada en la figura 2.

35 En 1 se halla el tubo que lleva aplicada una compuerta 2 con su asiento 3 y vástago 4. En 5, 6, 7 está una palanca acodada cuyo eje de giro se halla en 6 siendo el brazo 5, 6, considerablemente mayor que el brazo 6, 7. En 7 está articula-



da una brida 8, cuyo extremo 9 se articula al vástago 4 en la parte superior de este.

40 Un resorte de compresión 10 está comprendido entre una cabeza 11 atravesada por el vástago 4 y un asiento 12 solidario a este último, de modo que comprimiendo este resorte el vástago 4 tiende a descender y a hacer aplicar la compuerta 2 contra su asiento 3 que tienen ajuste cónico. El punto de articulación 6 o eje de giro de la palanca 5, 6, 7, es saliente de modo que pueda constituir un tope contra la brida 8.

Si se hace descender el brazo de palanca 5, 6, estando las cosas como se demuestra en el esquema figura 1 que representa la compuerta en posición abierta, efectuándose el movimiento tal como indica la flecha, hallándose el brazo de palanca 6, 7 en posición aproximadamente perpendicular al vástago 4, el movimiento de este tiene lugar en su grado máximo de rapidez que vá disminuyendo a medida que dicho brazo se acerca al paralelismo con dicho vástago hasta llegar a un mínimo o al punto muerto cuando tiene lugar dicho paralelismo: mientras tanto el resorte de compresión 10 se ha ido comprimiendo y al rebasar el brazo 6, 7, el punto muerto, tendería a descomprimirse el resorte 10, pero el tope 6 detiene el curso de la brida 8 y el sistema queda en estado potencial con el resto de compresión del resorte 10 que actúa sobre el vástago 4 y la compuerta 2 asegurando la adaptación de dicha compuerta contra su asiento quedando las cosas tal como se demuestra en la figura 2.

Al realizarse la apertura maniobrando el brazo de palan-



65 ca 5, 6 en sentido contrario al de antes, dicha apertura tiene lugar primeramente con poca velocidad que aumenta a medida que el brazo de palanca 6, 7, va recobrando su perpendicularidad con relación al vástago 4.

70 En los esquemas figuras 3 y 4 se demuestra el dispositivo de cierre rápido a movimiento retardado aplicado a una válvula: en estas dos figuras se han señalado con iguales números los órganos correspondientes con los de las figuras 1 y 2.

75 En las figuras 5 y 6 se demuestran dos realizaciones prácticas, la primera aplicada a un cierre de compuerta y la segunda a un cierre de válvula, dibujadas dichas figuras en perspectiva y señalándose los órganos correspondientes a los esquemas figuras 1, 2, 3 y 4 con iguales números.

80 Los órganos constitutivos del dispositivo de cierre que se ha explicado pueden combinarse variablemente según sean sus aplicaciones, no afectando estas diferencias de combinación al fondo o a la esencialidad del invento.

#### N O T A

Por la patente de invención a que se refiere la presente memoria descriptiva, se REIVINDICA:

85 1.- La propiedad y la explotación exclusiva de un dispositivo de cierre rápido a movimiento retardado para válvulas y compuertas que consiste esencialmente en una palanca acodada de brazos desiguales una brida y un resorte, de tal manera combinados estos órganos que actuando el resorte en el vástago, directa o indirectamente, mantiene la compuerta o la válvula



90 aplicadas fuertemente en su asiento mientras dura el cierre,  
consiguiéndose este resultado por medio de la actuación en  
el brazo largo de la palanca acodada y haciendo pasar al cor-  
to por su punto muerto, deteniéndolo algún tanto después de  
este punto para que el resorte actúe por su fuerza restante  
95 sobre el vástago antedicho.

2.- La propiedad y la explotación exclusiva del objeto  
de la patente, sean cuales fueren las circunstancias que con-  
curran con su esencialidad definida en la anterior reivindica-  
ción, cual objeto es:

100 "Un dispositivo de cierre rápido a movimiento retardado  
para válvulas y compuertas".

Consta la presente memoria de cinco hojas foliadas, es-  
critas por una sola cara.

Barcelona, 25 de Agosto de 1931.

P. p. de D. Dicran DAVIT CHERIDJIAN,





FIG. 5

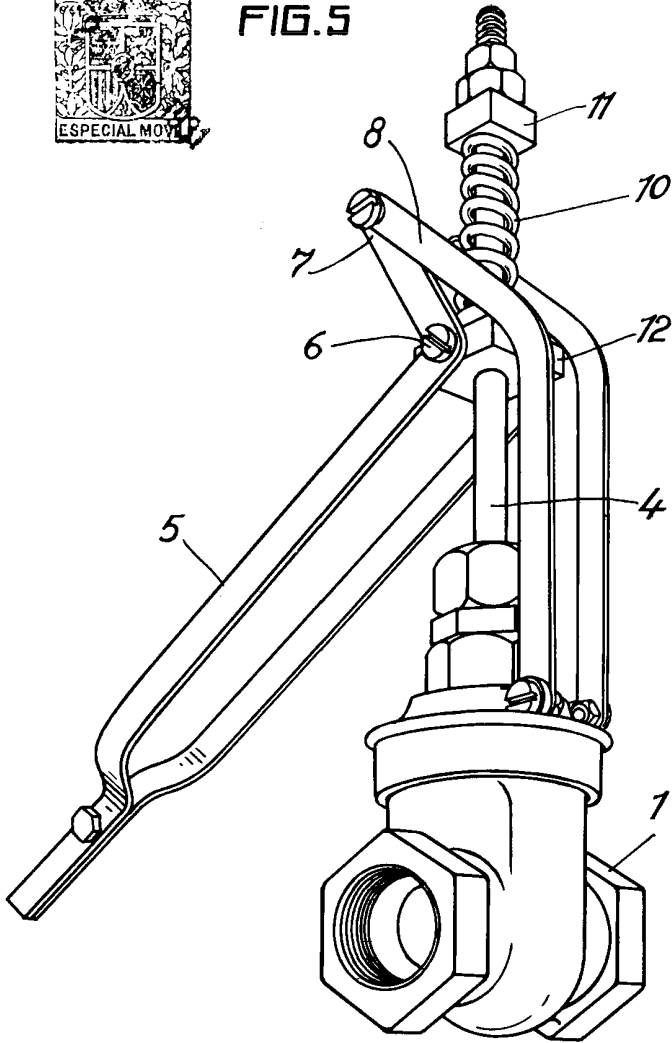
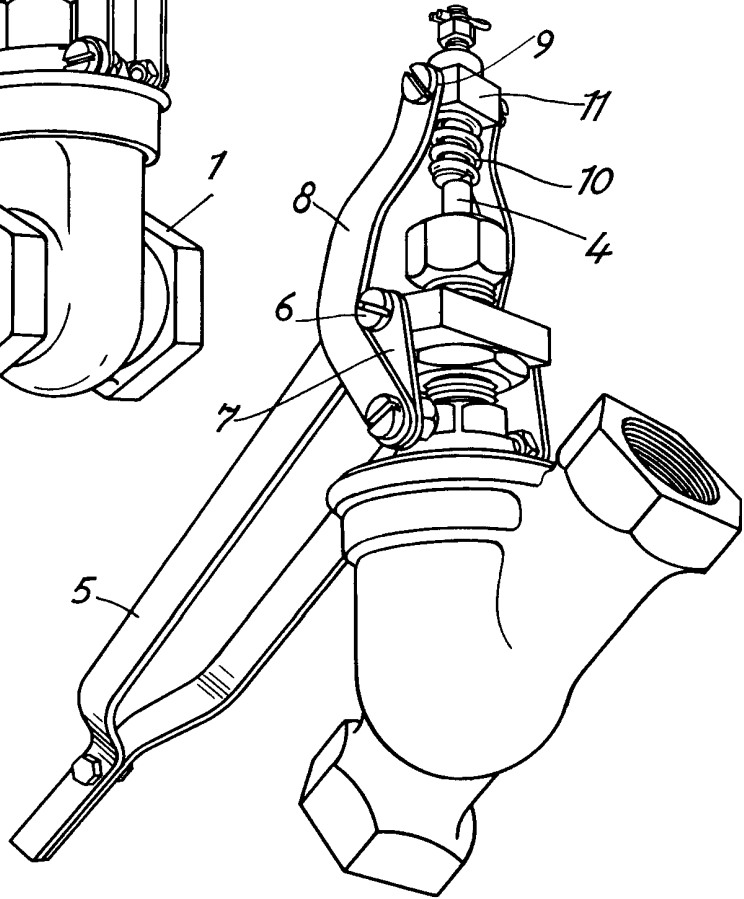


FIG. 6



ALBA VARGAS  
25 FEB 1931