



966

123992

MEMORIA DESCRIPTIVA.-

=====

MODELO DE UTILIDAD.-

PAIS : ESPAÑA.-

DURACION : 20 AÑOS.

OBJETO : "UN DISPOSITIVO DE TOMA DE CORRIENTE
"PARA APLICACION EXTERIOR A PAREDES".-

A nombre de : INDUSTRIE MATERIALE ELETTRICO
"VETO", S. r. l.-

Residente en : VITTUONE (Milán) Italia.-

Nacionalidad : ITALIANA.-



20

123992

El presente Modelo de Utilidad se refiere a una toma de corriente del tipo para aplicación exterior a paredes, en la cual, se han realizado importantes perfeccionamientos que han permitido reducir sensiblemente el espesor, co
5.- munmente no despreciable, en estos aparatos.

En sustancia, la toma de corriente objeto del modelo es del tipo que tiene un basamento de materia plástica es
tampada con alojamientos centrales para los dos órganos me
tálicos de toma y medios para su fijación, y está caracte-
10.- rizada porque dichos órganos metálicos de toma de corrien
te son cada uno solidario de una plaquita cuyo extremo libre
está replegado en bucle para formar una mordaza de unión cu
yo aprieto es efectuado con un tornillo montado en un agujero
terrajado de dicha parte replegada.

15.- Una forma de ejecución preferida del invento se ilustra, a título ilustrativo, en el dibujo adjunto, en el cual:

La figura 1 es una vista interior de la toma de corriente
te según este modelo; y

la figura 2 es una sección practicada según la línea
20.- II-II de la figura 1.

La toma de corriente objeto de esta solicitud está constituida por un basamento 1 en forma de caja aplastada de material plástico comprimido en estado fundido en una sola pieza con un cuerpo central 2 que encierra los órganos
25.- metálicos de toma de corriente contenidos en alojamientos 3

123992



interiores a dicho cuerpo.

30.- Los órganos de toma, indicados con la referencia numérica 4, están constituidos por una parte tubular 5 de tipo usual, a la cual se une una plaquita 6 de una sola pieza con la parte tubular 5. Las plaquitas 6 están replegadas a 90° respecto a las partes tubulares 5 que son insertadas en los dos alojamientos 3 y apretadas en los mismos por una placa 7 fijada mediante tornillos 8.

35.- Gracias a dos ventanillas laterales 9 del cuerpo central interior 2, las plaquitas 6 sobresalen lateralmente con su extremidad, la cual está replegada en bucle, según el modelo, para constituir una mordaza 10 cuyo aprieto es efectuado por medio de un tornillo 11 montado en terrajados previstos sobre la parte replegada en bucle de la plaquita.

40.- Como se demuestra en el dibujo, la toma de corriente puede tener un tercer alojamiento central 12, intermedio a los dos previstos, con una correspondiente ventanilla en el lado del cuerpo central 2, opuesto a aquél del cual salen las dos plaquitas 6 para efectuar una conexión a tierra.

45.- Con la disposición adoptada, se realiza la importante ventaja de disminuir de manera importante el espesor de la toma respecto a los aparatos usuales de este tipo. Ello es debido al tipo particular de las mordazas adoptadas y también a la particular disposición de estas mordazas. Los conductores son apretados en las mordazas mismas disponiéndolos paralelamente al plano de aplicación del aparato sobre la pared.

50.- Con las referencias numéricas 13 se han indicado alojamientos de guía para los tornillos de fijación a la pared previstos sobre el basamento 1 de forma de caja.



55.-

REIVINDICACIONES.-

=====

1ª.- Un dispositivo de toma de corriente para aplicación exterior a paredes, del tipo que tiene un basamento de materia plástica estampada con alojamientos centrales para los dos órganos metálicos de toma y medios para su fijación, caracterizado porque dichos órganos metálicos de toma de corriente son cada uno solidario de una plaquita cuyo extremo libre está replegado en bucle para formar una mordaza de conexión cuyo apriete es efectuado con un tornillo montado en un agujero terrajado de dicha parte replegada.

60.-

2ª.- Un dispositivo según la reivindicación 1ª, en la cual dichas plaquitas sobresalen en un cuerpo central interno al basamento, paralelamente al plano de aplicación de la toma de corriente.

70.-

3ª.- Un dispositivo según las reivindicaciones 1ª y 2ª, en la cual están presentes tres plaquitas para los órganos de toma de las fases y de tierra, respectivamente, estando las dos plaquitas para las fases a un lado y la plaquita para tierra al otro lado del cuerpo central interno al basamento.

75.-

4ª.- "UN DISPOSITIVO DE TOMA DE CORRIENTE PARA APLICACION EXTERIOR A PAREDES".-

Madrid, 20 AGO 1966

ESCALA VARIABLE.

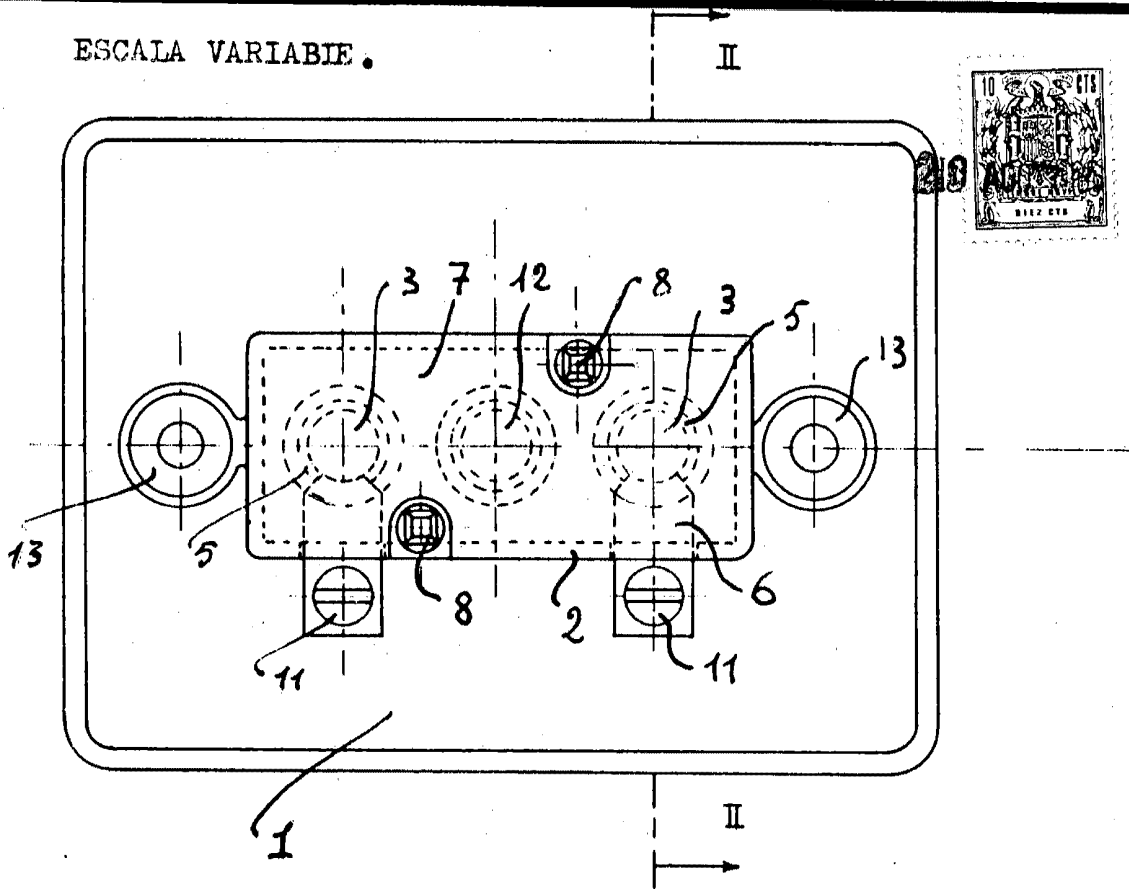


Fig. 1

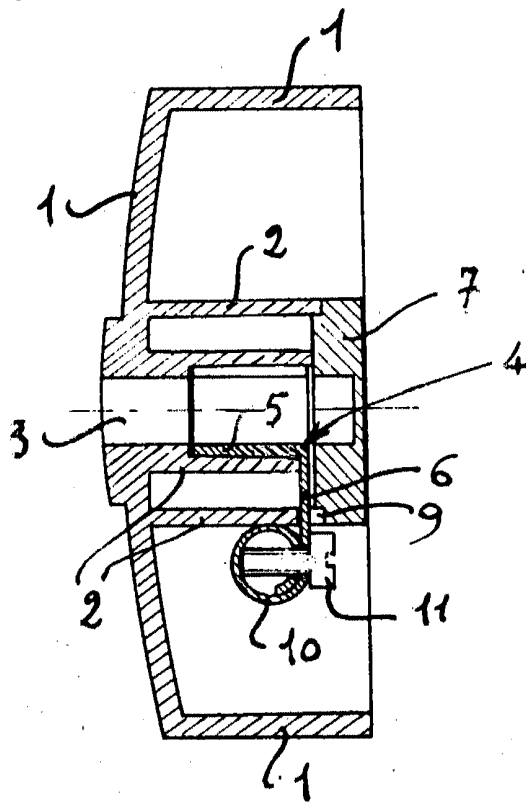


Fig. 2

Madrid, 20 AGO. 1966