



123983

P A T E N T E   D E   M O D E L O   D E   U T I L I D A D

por VEINTE AÑOS

a favor de Don Salvador ALMIRALL Torrens, de nacionalidad española, domiciliado en Barcelona, calle Wad-Ras, número 230, por:

" UNA PINZA ELASTICA SIMPLIFICADA "

M E M O R I A   D E S C R I P T I V A

1           El presente Modelo de Utilidad hace referencia, según se  
indica en su enunciado, a una pinza elástica simplificada, con-  
cretamente una pinza del tipo que normalmente se utiliza para  
sujetar la ropa que se tiende a secar, para realizar la suje-  
5           ción de un grupo de hojas de papel u otros elementos laminares  
análogos formando a modo de un bloque, etc., etc.

          La pinza que se trata de registrar, según se verá claramen-  
te a continuación, destaca especialmente por su extraordinaria  
sencillez, comprendiendo exclusivamente dos piezas idénticas  
10          entre sí, fácilmente obtenibles en grandes series a partir de

123983



un material plástico apropiado, y un simple anillo elástico de alambre, preferentemente de alambre de acero, a través del que se realiza la unión entre aquellas dos, confiriendo además al conjunto su tendencia elástica a cerrarse. Las dos piezas referidas, aparte de presentar una estructura sumamente simple, presentan un peso relativamente muy reducido, de manera que pueden ser obtenidas con intervención de un verdadero mínimo de material, y lo mismo cabe decir del anillo elástico abierto, que presentará un precio de coste incomparablemente inferior al de los muelles o flejes que vienen siendo actualmente utilizados en las pinzas del tipo que nos ocupa. Por otra parte, el montaje y acoplamiento de los tres indicados elementos resulta sumamente simple, exigiendo un verdadero mínimo de mano de obra. Por todo ello, parece evidente que la pinza elástica que se preconiza, aun resultando perfectamente robusta y eficaz, se hallará en condiciones de competir muy ventajosamente con los numerosos modelos de pinzas del mismo tipo que actualmente se hallan en el mercado.

Por lo demás, la esencialidad y principales características y ventajas de la pinza simplificada que se preconiza, resultarán mas fácilmente comprensibles a la vista de los dibujos adjuntos, en los que - desde luego, sin caracter limitativo de ninguna clase - se ha representado un ejemplo concreto de realización práctica de la misma.

En estos dibujos:

Las figuras 1 y 2 son sendas vistas en perspectiva - superior e inferior, respectivamente - de una de las dos piezas de material plástico idénticas entre si, a partir de las que se constituye la pinza.

La figura 3 es una vista en planta del anillo elástico abierto, mediante el que se lleva a cabo el acoplamiento de las

123983

8



dos indicadas piezas.

Y, finalmente, la figura 4 es un corte longitudinal del conjunto de la pinza convenientemente montado.

Refiriendonos, pues, a estos dibujos:

5 La pinza elástica que se preconiza comprende, según dicho,  
dos piezas de material plástico, idénticas entre sí, moldeadas  
por inyección y señaladas en su conjunto en los dibujos con  
las referencias 1-1'. Cada una de estas piezas presenta una  
planta rectangular alargada, y presenta su cara inferior pla-  
10 na, dotada de dos vaciados 2-3, destinados a reducir peso, y  
esencialmente provista en la zona plana 4 comprendida entre es-  
tos dos vaciados, de un pequeño alojamiento central 5, y en la  
zona plana extrema 6 de una abertura longitudinal alargada 7.  
En su cara opuesta, esta pieza presenta una zona central plana  
15 sobresaliente 8 - que se corresponde con el vaciado 2 - en la  
que se sitúan un pequeño saliente 9 y un alojamiento 10, alinea-  
dos sobre un eje transversal y equidistantes del eje longitudi-  
nal, y una zona extrema sobresaliente 11 - que se corresponde  
con el vaciado 3 - dotada de un perfil redondeado, que consti-  
20 tuye una de las garras o mandíbulas de la pinza, pudiendo a  
tal efecto hallarse provista de relieves antideslizantes 12,  
de tipo cualesquiera apropiado. Finalmente, para asegurar la  
rigidez y resistencia mecánica del conjunto de la pinza, pue-  
den preverse en el misma nervaduras longitudinales 13, situadas  
25 en la forma que en cada caso se considere más conveniente.

Para realizar el montaje, las dos piezas idénticas inte-  
grantes del conjunto se sitúan con sus caras superiores enfren-  
tadas, de manera que queden apoyadas entre sí por las zonas  
planas 8 y por las protuberancias redondeadas extremas 11, en  
30 cuya posición el saliente 9 de una pieza encaja en el entrante  
10 de la otra, y viceversa, quedando ambas piezas afianzadas,

123983

8 AGO



con posibilidad de bascular libremente una con respecto a la otra sobre el eje ideal de articulación determinado por este encaje.

5 Finalmente, de maneta esencial, las dos piezas dichas se aseguran en la posición de montaje referida por medio de un anillo elástico 14, concretamente un anillo de latón ( por ejemplo, de alambre de acero ), abierto y dotado de tendencia elástica a cerrarse. Este anillo encaja en las escotaduras  
10 alargadas extremas 7-7' de las dos piezas, de plástico referidas encajándose sus extremidades en los alojamientos 5-5'. En estas condiciones se comprende que el anillo, además de mantener a las dos piezas en la posición de montaje referida, confiere al conjunto una tendencia elástica a cerrarse, manteniendo aplicados uno contra otro los salientes redondeados extremos 11-11',  
15 que, según dicho, constituyen las mandíbulas de las pinzas. Para realizar la apertura, al igual que ocurre en todas las pinzas del mismo tipo, bastará presionar sobre las ramas extremas 6-6', venciendo la fuerza elástica desarrollada por el muelle 14.

20 Es evidente que la obtención en grandes series de las tres piezas - dos de ellas idénticas entre sí- integrantes del conjunto, no ofrecerá realmente la menor dificultad, y es asimismo evidente que el montaje, prácticamente reducido a la colocación del anillo elástico 14, podrá ser llevado a cabo en tiempo mínimo,  
25 incluso por personas desprovistas de todo entrenamiento.

Resta ya únicamente hacer constar de una manera general y expresa que, como se comprende y es lógico, en la realización práctica de la pinza simplificada que ha quedado expuesta, cabrá introducir todas aquellas adiciones y modificaciones de detalle que no afecten a lo que constituye la esencialidad del  
30 registro que se solicita.

N O T A 123983



**SE REIVINDICA:**

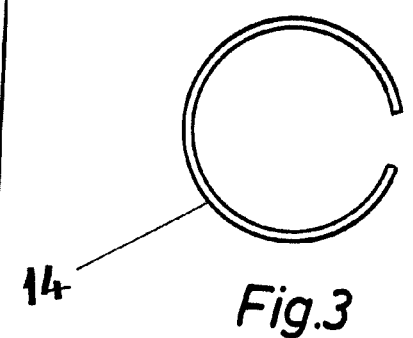
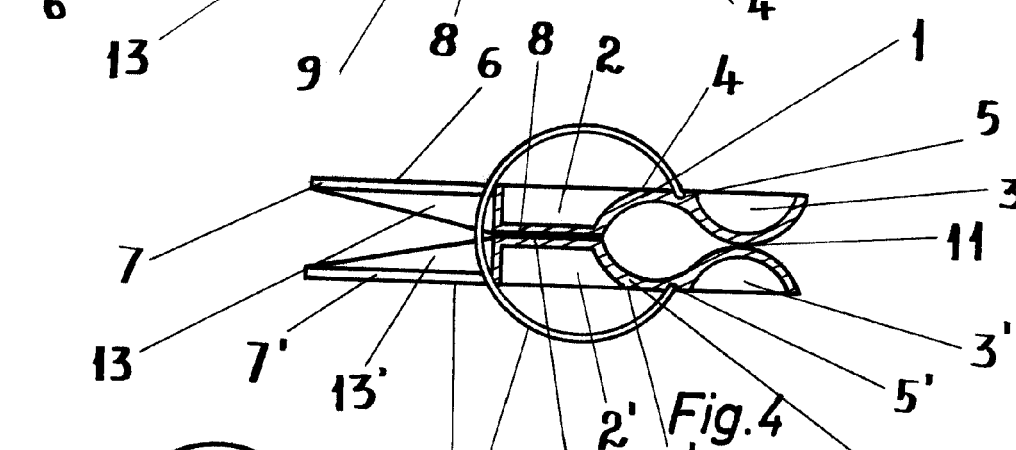
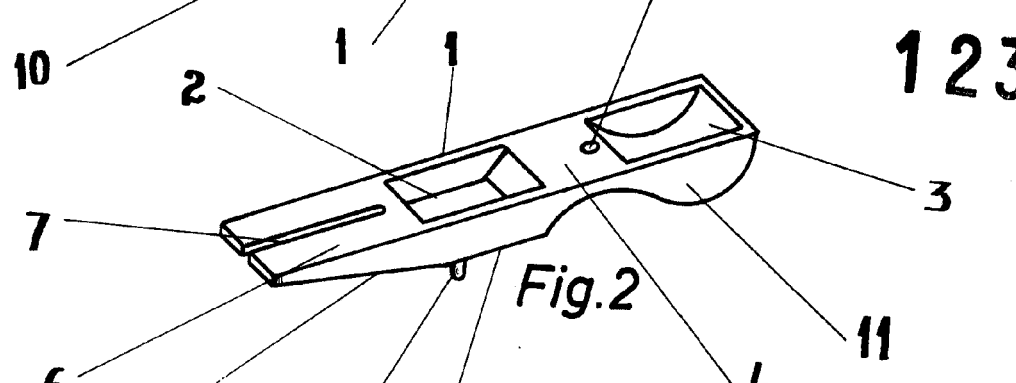
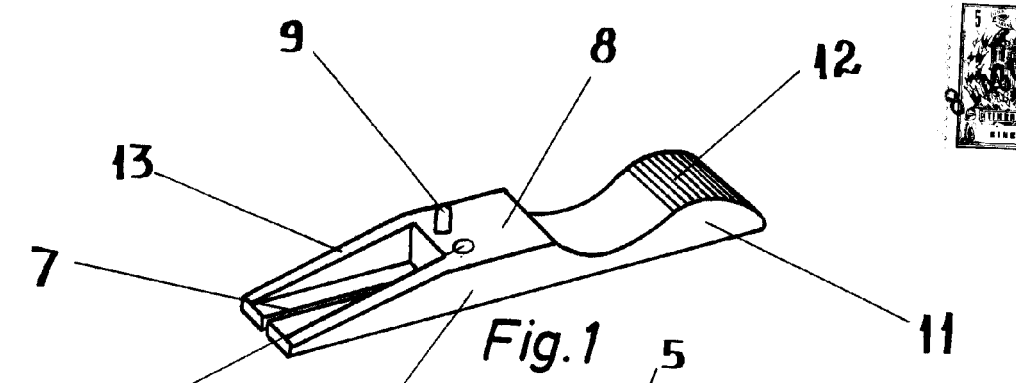
1 - Una pinza elástica simplificada, caracterizada por comprender dos piezas moldeadas, idénticas entre sí, que presentan planta rectangular alargada, hallándose provistas en sus caras enfrentadas de una zona plana sobresaliente aproximadamente central, en la que se sitúan un pequeño saliente y un alojamiento, dispuestos de manera que al realizar el montaje, el saliente de una pieza encaja en el entrante de la otra y viceversa, determinando el eje ideal de basculación entre ambas piezas, finalmente, de manera esencial, estas dos piezas son mantenidas en la posición de montaje por medio de un anillo de alambre abierto y dotado de tendencia elástica a cerrarse, que pasa a través de unas ranuras longitudinales alargadas, previstas en las zonas extremas de las mismas, y cuyas extremidades encajan en unos correspondientes alojamientos practicados en estas piezas, al otro lado del eje ideal de basculación referido, determinando la tendencia elástica del conjunto a cerrarse, es decir, tendiendo a mantener en contacto las extremidades sobresalientes y redondeadas de las indicadas piezas, que constituyen las mandíbulas de la pinza.

2 - Una pinza elástica simplificada.

Consta la presente Memoria Descriptiva de cinco hojas mecanografiadas, escritas por una sola cara, numeradas del 1 al 5 y con sus líneas numeradas a su vez, de cinco en cinco y de dibujos anexos.

Barcelona, 8 AGO. 1966

P. A.



123983

Barcelona, 8 Agosto 1966  
P.A.

Escala variable