



se desprende del actual registro.

10 Dentro de los juguetes consistentes en armas -
de fuego viene a constituir el que nos ocupa una verdadera in-
novación, puesto que su estructura futurista es de un notable
efecto, disponiendo por otra parte de una serie de mecanismos
de disparo de gran realismo y poder distractivo, por lo que -
sin duda alguna será considerada dicha pistola como uno de los
juguetes preferidos por toda la juventud, lo que ya de por sí
15 condiciona la concesión que recabamos.

El mecanismo de disparo de la pistola que nos
ocupa, se caracteriza esencialmente porque la pieza que confi-
gura el gatillo, dispone solidariamente unido un apéndice o -
brazo superior que se aloja en una larga ventana practicada
20 en la parte posterior del cañón del arma, el cual cañón está-
conformado por una pieza tubular cilíndrica que penetra hasta
el interior del cuerpo del arma, guiado por una serie de resal-
tes, entre los cuales se desliza, disponiendo a su vez de un -
pequeño pivote en cruz, el cual se halla presionado por un mue-
25 lle que por el otro extremo se apoya en un pequeño tabique -
existente en la parte interna de la carcasa de la pistola de
forma que constantemente obliga al citado cañón a permanecer
introducido en el arma. En el inicio mismo de la amplia venta-
na trasera del referido cañón existe un a modo de caballete,
30 formado por dos aletas proyectadas verticalmente, entre las -
cuales se aloja una palanca orientada paralelamente al cañón
y hacia la parte posterior, cuya palanca ligeramente, bascula,
estando presionada por un resorte de tal forma que, al apretar



35 el gatillo, el brazo superior del mismo se desplaza hacia de-
lante, haciendo tope en la palanca del cañón, al cual despla-
za obligándoles a emerger ligeramente, con lo cual el pivote -
en cruz comprime al muelle hasta que, llegado a un punto, el
brazo del gatillo pierde contacto con la palanca, y la propia
40 presión del muelle comprimido desplaza con fuerza el cañón -
hacia el interior del arma, obligando a que la parte posterior
del mismo golpee sobre un detonante colocado en una superficie
vertical, configurativa de uno de los tabiques de la caja que
contiene el rollo de detonantes. El gatillo de la pistola dis-
pone a su vez de un saliente lateral posterior, en el que se -
45 articula una palanca dotada en su extremo de una cabeza cilín-
drica, la cual se engarza en la pieza impulsora de detonantes
obligando a que una pletina vertical los vaya desplazando en
cada disparo.

50 A fin de lograr una mejor comprensión de las
características expuestas en el punto anterior, se acompaña
una lámina de dibujos, en la que se representa un ejemplo de
realización practica de una de estas pistolas futuristas de -
juguete, debiendo resaltar que, dada su condición de simple -
ejemplo, habrá de ser interpretada ampliamente y sin caracter
55 limitativo alguno.

Los citados dibujos representan en sus figuras
como a continuación se relaciona:

60 Figura 1.- Vista en planta de la caja de meca-
nismos del arma, donde se puede apreciar la conjunción de todas
sus piezas, asi como la penetración o proyección interna del -



- 4 -

123976

cañón.

65 Figura 2.- Vista superior en planta del cañón independizado del arma, a fin de que se observe la ventana posterior del mismo así como el caballete de sustentación de la palanca paralela y el percutor posterior.

Figura 3.- Vista en detalle del gatillo del arma, en donde se puede ver su brazo superior así como la palanca lateral posterior que engarza con la pieza que impulsa los detonantes.

70 Figura 4.- Vista lateral por la parte interna de la pieza que desplaza los detonantes.

Figura 5.- Vista general del arma debidamente montada y lista para su utilización.

75 Las distintas partes y piezas integrantes de las figuras arriba citadas las señalaremos, para su mejor localización en los dibujos, con las siguientes acotaciones numéricas:

80 Con -1- designamos a la pieza gatillo siendo -2- el apéndice o brazo superior del mismo que se aloja en la ventana posterior -3- del cañón -4- del arma, mientras que con -5- damos nombre a los tabiques que sirven de guía al cañón -4- en sus deslizamientos por el interior de la pistola, en uno de cuyos tabiques presiona el muelle -6- que por su otro extremo se apoya en el pivote en cruz -7- solidario del cañón obligándolo a permanecer introducido en el arma. Con -8- se delimitan las aletas que conforman el caballete de sustentación de la palanca -9- paralela al cañón, siendo -10- la parte posterior del mismo donde se sitúa el percutor de pistones,

85



- 5 -

123976

90 mientras que con -11- se designan el cajetin de contención del
rollo de detonantes y con -12- la pletina de desplazamiento -
de los mismos unida a la pieza -13- que a su vez se engarza -
con la palanca -14- ubicada en el gatillo -1-.

95 Finalmente solo nos resta decir que la pistola
futurista de juguete, que acabamos de describir podrá ser fa-
bricada en variedad de materiales, tamaños y formas siendo sus-
ceptible de acusar todas aquellas variaciones de detalle que la
práctica aconseje, siempre y cuando con ello no se altere la -
esencialidad del objeto puesta de relieve en la siguiente

NOTA

100 Los puntos no conocidos ni practicados en Espa-
ña, que se presentan para su exclusiva reivindicación en el -
actual Modelo de Utilidad, son:

105 1.- Pistola futurista de juguete, esencialmente
caracterizada porque la pieza que configura el gatillo, dispo-
ne solidariamente unido un apéndice o brazo superior, el cual
se aloja en un largo ventanal practicado en la parte posterior
del cañon del arma, el cual cañon se forma a partir de una -
pieza tubular cilíndrica, que penetra hasta el interior de la
carcasa que configura la pistola, guiado por una serie de re-
saltos entre los cuales se desliza, teniendo dicho cañon en -
110 su parte superior un pequeño pivote en cruz, el cual se halla
presionado por un muelle, que por el otro extremo se apoya en
un tabique solidario de la parte interna de la referida carca-
sa del arma, de forma que obliga constantemente al cañon a -

- 6 - 123976



115 permanecer introducido en ella, apreciándose en el inicio de
la amplia ventana trasera del citado cañón un a modo de caba-
llete formado mediante dos aletas proyectadas verticalmente, -
entre las cuales queda alojada una palanca en orientación pa-
ralela al cañón y hacia la parte posterior del mismo, basculan-
do ligeramente y estando afectada por un resorte de tal forma
120 que, al apretar el gatillo, el brazo superior del mismo se des-
plaza hacia adelante, haciendo tope e impulsando hacia afuera -
a la palanca paralela del cañón y a éste mismo, obligándole a
emerger ligeramente y comprimiendo el muelle que actua sobre su
pivote en cruz, de tal modo que, llegado a un punto, el brazo
125 del gatillo pierde contacto con la palanca y la propia presion
del muelle desplaza al referido cañón con fuerza hacia el inte-
rior del arma, obligando a que la parte posterior del mismo gol-
pee sobre un detonante.

130 2.- "PISTOLA FUTURISTA DE JUGUETE", de conformi-
dad en un todo en lo esencial y fines industriales a lo descri-
to en la precedente memoria descriptiva, y gráficamente represen-
tada en los adjuntos planos para su mejor comprensión.

Esta memoria consta de SEIS hojas escritas o me-
canografiadas por una sola cara a doble espacio en 132 líneas.

Madrid, 19 AGO. 1966
Por autorización del interesado.

123976

Fig. 1

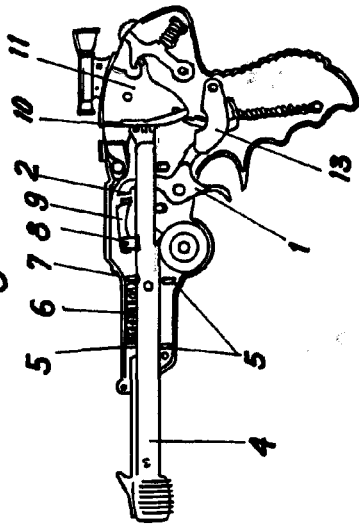


Fig. 2

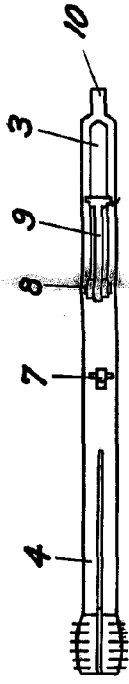


Fig. 4

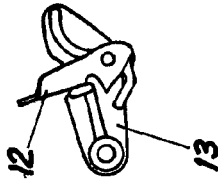


Fig. 3

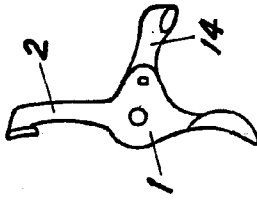
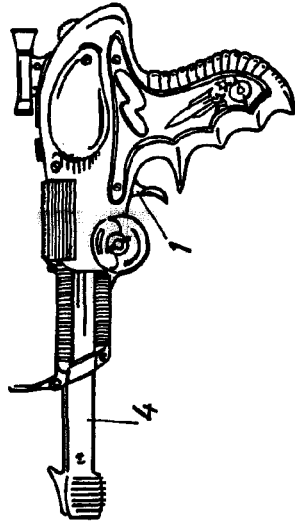


Fig. 5



Escola Variable

Madrid. 19 AGO. 1966

P.A.